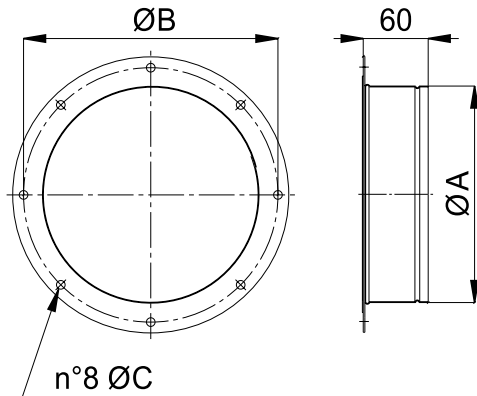


RACCORDO ASPIRANTE / ROUND INLET ADAPTER

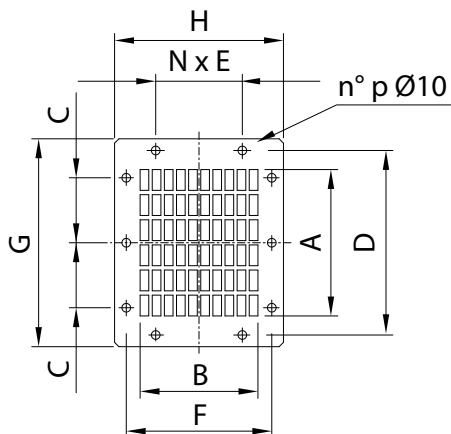


Cod.	TIPO TYPE	A	B	C	kg
5B02100	200	200	235	8	0,5
5B02202	225	200	260	8	0,6
5B02601	250	250	290	8	0,7
5B02801	280	250	310	10	0,8
5B08319	315	315	355	10	1,0
5B08361	355	350	395	10	1,0
5B08403	400	400	445	10	1,2
5B08600	450	450	490	10	1,3

Dimensioni in mm / Dimensions in mm

SEZ.
1.4

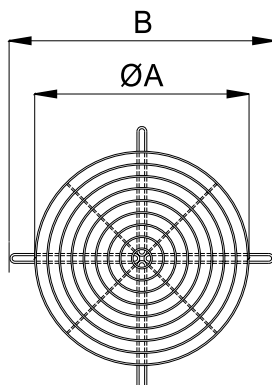
RETE BOCCA PREMENTE / OUTLET GUARD



Cod.	TIPO TYPE	A	B	C	D	N x E	F	G	H	kg
5RE7500	200	169	136	75	213	1x100	168	240	195	0,7
5RE7505	225	198	164	75	233	1x100	188	260	215	0,8
5RE7510	250	227	178	75	253	1x100	208	280	235	1,0
5RE7515	280	256	192	100	293	1x125	228	320	255	1,2
5RE7520	315	285	220	100	333	1x150	248	360	275	1,4
5RE7525	355	343	248	125	373	2x100	273	400	300	1,6
5RE7530	400	401	276	125	425	2x100	310	465	350	2,2
5RE7535	450	430	304	150	470	2x100	340	510	380	2,6

Dimensioni in mm / Dimensions in mm

RETE BOCCA ASPIRANTE / INLET GUARD



Cod.	TIPO TYPE	A	B	kg
5RE9025	200	260	235	0,4
5RE9025	225	260	260	0,4
5RE9025	250	260	290	0,4
5RE9031	280	320	310	0,6
5RE9031	315	320	355	0,6
5RE9035	355	360	395	0,8
5RE9040	400	400	445	0,9
5RE9045	450	460	490	1,1

Dimensioni in mm / Dimensions in mm