

# > BOX-T

## Hangcsillapított ékszíjas radiálventilátor



Egyéb változatok:



### LEÍRÁS

Ezeket a ventilátorokat arra tervezték, hogy mind a lakossági, mind pedig a kereskedelmi, ipari létesítmények szellőztetésére alkalmasak legyenek, akár elszívásról, akár befűvásra legyen szó. A BOX-T sorozat fő jellemzője az alacsony zajszint, ezért használata ideális lehet lakókörnyezetben (társasházak, éttermek, iskolák, irodák), vagy éppen olyan ipari létesítményekben, ahol a zaj problémát okozna.

Tervezésüknél fontos szempont volt az egyszerű telepíthetőség, a jó hatások, az alacsony zajszint.

A BOX-T radiálventilátorok tiszta levegő szállítására alkalmasak, max. 40°C hőmérsékletig.

### KONSTRUKCIÓ

- Profilok extrudált alumíniumból, a könnyen kiszerezhető panelek horganyzott acéllemezből.
- Panel akusztikai szigetelése nem éghető anyagból.
- A belül lévő kétoldalról szívó ékszíjhajtású radiálventilátor gumirugókra rögzítve, rugalmasan csatlakoztatva a házhoz, így rezgéseket nem ad át.
- Előrehajló lapátosú járókerék horganyzott acéllemezből.

### MOTOR LEÍRÁSA

Háromfázisú aszinkron motor, az IEC 600034, az IEC 60072, az EMC 2004/108/CE, az LVD 2006/95/CE nemzetközi szabványoknak megfelelően gyártva, CE jelölés, IP 55, class F.

### TARTOZÉKOK

- Időjárásálló tető kültérbe telepítéshez
- Kifúvóidom védőráccsal kültérbe telepítéshez
- Készülék lábak
- Gumirugók
- Szűrőszekció (poliészter szűrő 90,1 % hatásokkal, EU4)
- Nyit-zár zsalu
- Nyit-zár zsalu + szűrőszekció

### KÉRÉSRE

- Háromfázisú kétfordulatú motorral ( 4/6 pólus) szerelt változat.
- Egyfázisú aszinkron motorral, az IEC 600034, az IEC 60072, az EMC 2004/108/CE, az LVD 2006/95/CE nemzetközi szabványoknak megfelelően gyártva, CE jelölés, IP 55, class F.
- ATEX verzió: a 94/9/CE irányelvnek megfelelő változat, részletesen a 2-es Katalógusban található meg.
- Alumínium panelekkel.
- Kettősfalú panelekkel (23 mm vagy 50 mm vastag) ellátott változat.

## LEHETSÉGES BEÉPÍTÉSI HELYZETEK

BOX-T

SZERVÍZOLDAL DX	Dx-A1	Dx-A1 b	Dx-A 2	Dx-A 3
SZERVÍZOLDAL SX	Sx-A1	Sx-A1b	Sx-A2	Sx-A3

Standard beépítés: DX-A1

Frekvencia: 50 Hz - Levegő hőmérséklete: 15°C - Légköri nyomás: 101325 Pa - Levegő sűrűsége: 1,22 kg/m<sup>3</sup>

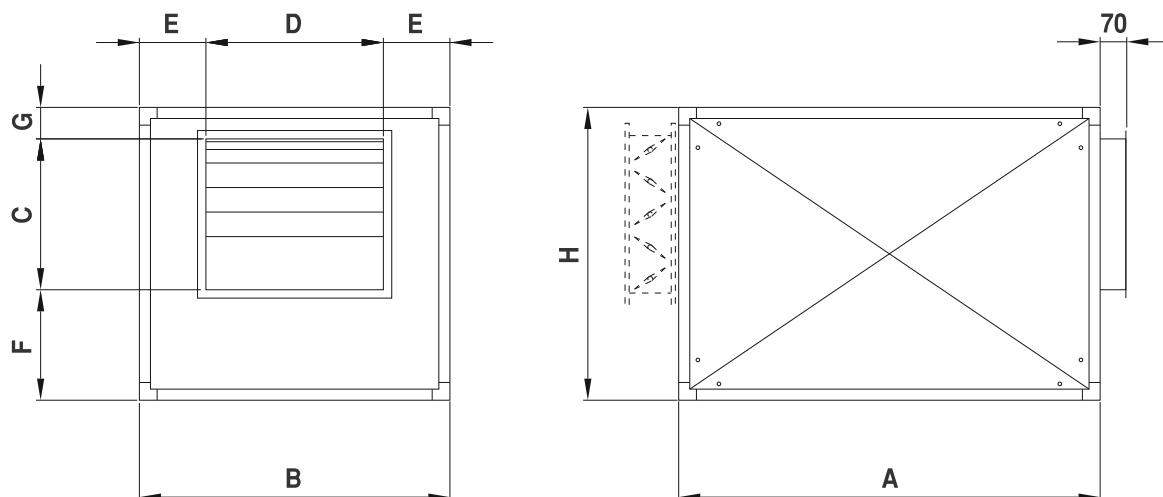
Lp: hangnyomás-szint 1 m-re

Típus	V m <sup>3</sup> /h	v m/sec	$\Delta p_{st}$ (Pa)																																					
			100			150			200			250			300			350			400			450			500			550										
			n 1/min	Pm kW	Lw dB(A)	n 1/min	Pm kW	Lw dB(A)	n 1/min	Pm kW	Lw dB(A)	n 1/min	Pm kW	Lw dB(A)	n 1/min	Pm kW	Lw dB(A)	n 1/min	Pm kW	Lw dB(A)	n 1/min	Pm kW	Lw dB(A)	n 1/min	Pm kW	Lw dB(A)	n 1/min	Pm kW	Lw dB(A)	n 1/min	Pm kW	Lw dB(A)								
<b>7/7</b>	750	4,3	830	0,37	56	1018	0,37	59	1176	0,37	64	1313	0,37	66	1435	0,37	70	1547	0,37	73																				
	1000	5,8	837	0,37	60	1017	0,37	65	1174	0,37	69	1314	0,37	71	1440	0,37	73	1555	0,37	74	1662	0,37	75																	
	1500	8,6	924	0,37	67	1060	0,37	71	1192	0,37	72	1319	0,37	73	1439	0,37	74	1553	0,37	75	1660	0,75	77	1762	0,75	78														
	2000	11,5	1073	0,37	74	1176	0,37	75	1278	0,37	76	1379	0,75	77	1480	0,75	78	1578	0,75	79	1675	0,75	80	1769	0,75	81														
<b>9/9</b>	1000	3,6	663	0,37	60	842	0,37	64	1000	0,37	66	1217	0,37	68	1285	0,37	68	1379	0,37	69																				
	2000	7,1	697	0,37	62	814	0,37	66	923	0,37	67	1027	0,37	68	1129	0,37	69	1228	0,37	69	1325	0,75	70	1419	0,75	71														
	3000	10,7	820	0,37	70	917	0,75	71	1005	0,75	72	1087	0,75	73	1164	0,75	74	1239	0,75	74	1312	0,75	75	1384	0,75	76														
<b>10/10</b>	2000	7,3	587	0,37	61	707	0,37	63	825	0,37	64	933	0,37	66	1031	0,37	67	1123	0,75	68	1208	0,75	69	1287	0,75	70														
	3000	10,9	697	0,37	67	726	0,37	69	820	0,37	70	910	0,75	71	997	0,75	72	1080	0,75	73	1160	0,75	74	1237	0,75	75														
	4000	14,5	832	0,75	72	797	0,75	73	871	0,75	74	944	0,75	74	1015	0,75	75	1085	1,10	75	1154	1,10	76	1221	1,10	77														
	4000	8,2	552	0,75	67	646	0,75	68	730	0,75	70	808	0,75	71	881	0,75	72	951	0,75	73	1017	1,10	73	1081	1,10	74														
<b>12/12</b>	5000	10,3	592	0,75	70	680	0,75	71	758	0,75	72	830	1,10	73	897	1,10	73	960	1,10	74	1021	1,10	74	1080	1,50	75														
	6000	12,4	644	0,75	73	720	1,10	74	793	1,10	75	861	1,10	76	964	1,50	77	984	1,50	77	1041	1,50	78																	
	6000	8,8	437	1,10	65	510	1,10	67	579	1,10	68	646	1,10	69	710	1,10	71	771	1,10	72	828	1,50	73	882	1,50	75														
	7000	10,2	464	1,10	67	528	1,10	69	590	1,10	70	650	1,10	71	708	1,50	72	765	1,50	73	820	1,50	74	872	2,20	75														
<b>15/15</b>	8000	11,7	495	1,10	70	552	1,10	71	608	1,50	72	662	1,50	73	715	1,50	74	767	2,20	75	818	2,20	76	867	2,20	77														
	9000	13,1	530	1,50	72	581	1,50	73	631	1,50	74	681	2,20	75	729	2,20	76	776	2,20	77	823	2,20	77	869	3,00	78														
	10000	14,6	566	1,50	74	614	2,20	75	659	2,20	75	704	2,20	76	748	2,20	77	771	3,00	77	835	3,00	78	878	3,00	79														
	10000	10,4	412	2,20	72	467	2,20	73	519	2,20	73	568	2,20	74	616	2,20	75	662	2,20	76	706	2,20	76	750	3,00	77														
<b>18/18</b>	12000	12,5	449	2,20	75	500	2,20	75	546	2,20	76	590	2,20	76	632	2,20	77	673	3,00	77	714	3,00	77	753	3,00	78														
	14000	14,6	490	2,20	76	537	2,20	77	579	3,00	77	620	3,00	78	658	3,00	78	696	4,00	78	732	4,00	79	767	4,00	79														
	16000	16,7	533	3,00	78	577	3,00	79	616	4,00	80	654	4,00	80	690	4,00	81	724	5,50	82	758	5,50	82	790	5,50	82														
	16000	10,9	423	4,00	78	467	4,00	79	508	4,00	79	548	4,00	80	587	4,00	80	625	4,00	81	661	4,00	81	697	5,50	82														
<b>500</b>	18000	12,3	454	4,00	80	495	4,00	80	533	4,00	81	569	4,00	81	605	4,00	82	640	5,50	82	674	5,50	83	707	5,50	83														
	20000	13,6			525	4,00	80	560	5,50	81	594	5,50	82	627	5,50	82	659	5,50	83	691	7,50	84	722	7,50	84															
	22000	15			556	5,50	83	589	5,50	83	621	7,50	84	652	7,50	84	682	7,50	84	712	7,50	85	741	7,50	85															
	24000	16,4			588	7,50	85	620	7,50	85	650	7,50	85	679	7,50	85																								
<b>560</b>	22000	12	394	4,00	80	430	4,00	80	464	4,00	81	496	5,50	81	527	5,50	82	558	5,50	83	587	7,50	83	616	7,50	84														
	24000	13	417	5,50	81	451	5,50	82	483	5,50	82	513	5,50	83	543	7,50	83	571	7,50	84	599	7,50	85	627	7,50	85														
	26000	14,1			473	5,50	82	503	7,50	82	532	7,50	83	560	7,50	83	587	7,50	84	613	9,20	85	639	9,20	85															
	28000	15,2			495	7,50	83	524	7,50	84	552	7,50	84	578	9,20	84	604	9,20	85	629	9,20	86																		
<b>630</b>	26000	11,3			369	5,50	76	400	5,50	77	430	5,50	79	460	5,50	79	489	7,50	80	517	7,50	80	544	7,50	81															
	28000	12,1			383	5,50	77	413	5,50	78	441	7,50	80	469	7,50	80	496	7,50	81	523	7,50	81	549	9,20	82															
	30000	13			398	5,50	79	426	7,50	80	453	7,50	81	480	7,50	81	505	7,50	82	531	9,20	83	556	9,20	83															
	32000	13,9			414	7,50	80	440	7,50	81	466	7,50	82	491	9,20	82	516	9,20	83	540	11,00	83	564	11,00	84															

Lw: összhangteljesítmény-szint dB(A)-ban

**FIGYELEM:** a hangteljesítmény-szint 1 m-re való átszámolásához megközelítőleg levonandó 7 dB egy helyiségben és 11 dB a szabad térben.





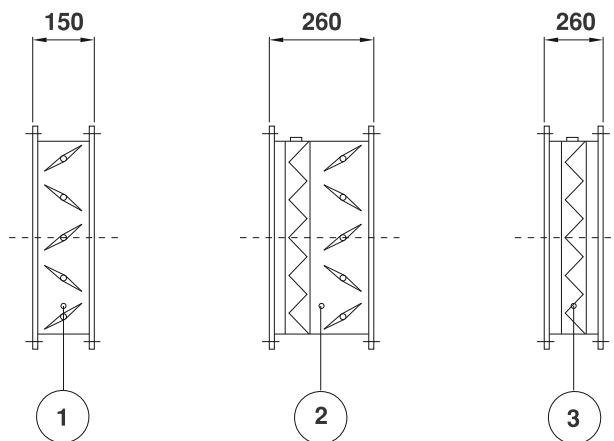
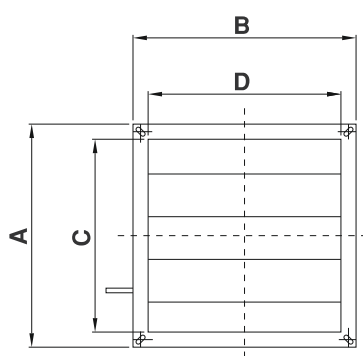
Típus	A	B	H	C	D	E	F	G	kg
BOX-T 7/7	700	600	500	220	230	185	220	60	45
BOX-T 9/9	800	650	560	260	300	175	240	60	60
BOX-T 10/10	800	650	610	290	330	160	260	60	80
BOX-T 12/12	950	700	700	340	400	150	300	60	100
BOX-T 15/15	1100	900	790	400	470	215	320	70	120
BOX-T 18/18	1265	1100	920	480	560	270	370	70	165
BOX-T 500	1400	1200	1110	630	630	285	410	70	195
BOX-T 560	1650	1350	1220	700	700	325	450	70	350
BOX-T 630	1760	1500	1350	800	800	350	480	70	460

Méreték mm-ben.

## TARTOZÉKOK

BOX-T VENTILÁTOROKHOZ  DYN AIR<sup>®</sup>  
INDUSTRIAL VENTILATION

1.8



Méreték	A	B	C	D
7/7	445	555	385	495
9/9	505	595	445	535
10/10	555	595	495	535
12/12	644	645	584	585
15/15	705	815	645	755
18/18	835	1015	775	955
500	1025	1115	965	1055
560	1135	1265	1075	1205
630	1265	1415	1205	1355

Méreték mm-ben.

- 1 Nyit-zár zsalu
- 2 Nyit-zár zsalu + szűrőszekció
- 3 Szűrőszekció