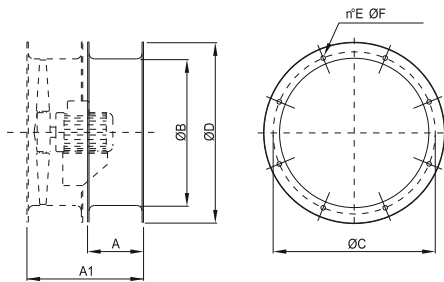


HÁZHOSSZABBÍTÓ ELEM (CCpro)

Acéllemezről készül, időjárásálló epoxi szinterezéssel. Az UNI ISO 6580-EUROVENT szabványnak megfelelően gyártva. A vizsgálónyíláson kívül a kábelátvezetéshez is található rajta furat.



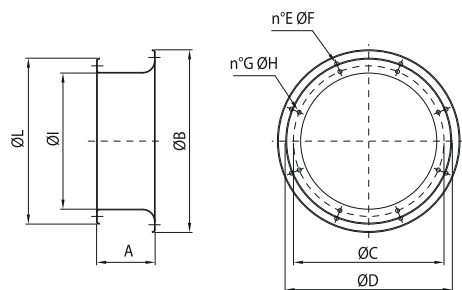
| Típus | A | A1 | ØB | ØC | ØD | E | ØF | kg |
|-----------|-----|-----|------|------|------|----|----|------|
| CCpro 31 | 180 | 380 | 315 | 355 | 395 | 8 | 10 | 4 |
| CCpro 35 | 180 | 380 | 350 | 395 | 446 | 8 | 10 | 5 |
| CCpro 40 | 200 | 430 | 400 | 450 | 496 | 8 | 12 | 5,5 |
| CCpro 45 | 200 | 430 | 450 | 500 | 546 | 8 | 12 | 7 |
| CCpro 50 | 200 | 450 | 500 | 560 | 598 | 12 | 12 | 7,5 |
| CCpro 56 | 200 | 450 | 560 | 620 | 658 | 12 | 12 | 8,2 |
| CCpro 63 | 240 | 490 | 630 | 690 | 730 | 12 | 12 | 10,5 |
| CCpro 71 | 280 | 530 | 710 | 770 | 810 | 16 | 12 | 13 |
| CCpro 80 | 240 | 590 | 800 | 860 | 910 | 16 | 12 | 20 |
| CCpro 90 | 340 | 690 | 900 | 970 | 1030 | 16 | 16 | 30 |
| CCpro 100 | 410 | 760 | 1000 | 1070 | 1130 | 16 | 16 | 39 |
| CCpro 112 | 410 | 760 | 1120 | 1190 | 1250 | 20 | 16 | 58 |
| CCpro 125 | 410 | 760 | 1250 | 1320 | 1380 | 20 | 16 | 65 |

Méreték mm-ben.

1.3

SZÍVÓIDOM (CCbo)

Szabad térből szívó axiálventilátoroknál célszerű alkalmazni, mert használatával a járókerékre érkező levegő perdületmentes lesz, mivel kiküszöböltük az éles sarkon át történő belépést. Acéllemezről készül, időjárásálló epoxi szinterezéssel. Az UNI ISO 6580-EUROVENT szabványnak megfelelően gyártva. A nagyobb átmérőjére a névleges méreténél eggyel nagyobb védőrácsot illeszthetünk (pl. CCbo 71-hez CCr 80).

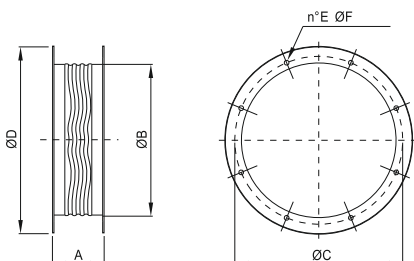


| Típus | A | B | C | D | E | F | G | H | I | L | kg |
|----------|-----|------|------|------|----|----|----|----|------|------|------|
| CCbo 31 | 175 | 442 | 355 | 395 | 8 | 10 | 8 | 10 | 307 | 395 | 4,4 |
| CCbo 35 | 175 | 496 | 395 | 450 | 8 | 12 | 8 | 10 | 357 | 446 | 5 |
| CCbo 40 | 175 | 546 | 450 | 500 | 8 | 12 | 8 | 12 | 407 | 496 | 5,6 |
| CCbo 45 | 175 | 598 | 500 | 560 | 12 | 12 | 8 | 12 | 457 | 546 | 6,3 |
| CCbo 50 | 190 | 658 | 560 | 620 | 12 | 12 | 12 | 12 | 507 | 598 | 8,5 |
| CCbo 56 | 190 | 730 | 620 | 690 | 12 | 12 | 12 | 12 | 567 | 658 | 8,5 |
| CCbo 63 | 190 | 810 | 690 | 770 | 16 | 12 | 12 | 12 | 637 | 730 | 9,8 |
| CCbo 71 | 230 | 910 | 770 | 860 | 16 | 12 | 16 | 12 | 708 | 810 | 12,4 |
| CCbo 80 | 250 | 1025 | 860 | 970 | 16 | 16 | 16 | 12 | 808 | 910 | 15,2 |
| CCbo 90 | 300 | 1125 | 970 | 1070 | 16 | 16 | 16 | 16 | 910 | 1030 | 29,4 |
| CCbo 100 | 300 | 1245 | 1070 | 1190 | 20 | 16 | 16 | 16 | 1010 | 1130 | 33,3 |
| CCbo 112 | 300 | 1380 | 1190 | 1320 | 20 | 16 | 20 | 16 | 1130 | 1250 | 37,3 |
| CCbo 125 | 300 | 1525 | 1320 | 1470 | 20 | 16 | 20 | 16 | 1260 | 1380 | 42,5 |
| CCbo 140 | 300 | 1735 | 1470 | 1680 | 24 | 18 | 20 | 16 | 1415 | 1540 | 49,8 |
| CCbo 160 | 300 | 1935 | 1680 | 1880 | 24 | 18 | 24 | 18 | 1615 | 1750 | 57,2 |

Méreték mm-ben.

RUGALMAS REZGÉSTOPPÍTÓ ELEM (CCga)

Alkalmazásával könnyen megakadályozhatjuk, hogy a ventilátor rezgése átadódjanak a légcsa-tornahálózatnak. Két karimája acéllemezről készül, időjárásálló epoxi szinterezéssel, az UNI ISO 6580-EUROVENT szabványnak megfelelően gyártva. A két karima között erős, de rugalmas szövet található. A megengedett maximális közeghőmérséklet 80 °C vagy 100°C.



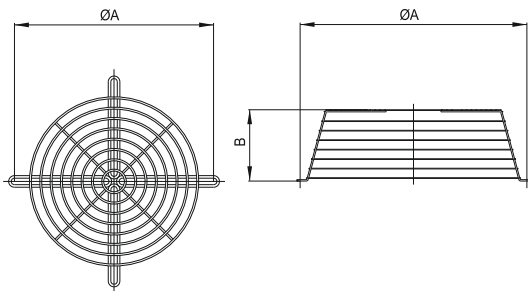
| Típus | A | ØB | ØC | ØD | E | ØF | kg |
|----------|-----|------|------|------|----|----|----|
| CCga 31 | 200 | 315 | 355 | 395 | 8 | 10 | 5 |
| CCga 35 | 200 | 350 | 395 | 446 | 8 | 10 | 6 |
| CCga 40 | 200 | 400 | 450 | 496 | 8 | 12 | 7 |
| CCga 45 | 200 | 450 | 500 | 546 | 8 | 12 | 8 |
| CCga 50 | 200 | 500 | 560 | 598 | 12 | 12 | 9 |
| CCga 56 | 200 | 560 | 620 | 658 | 12 | 12 | 10 |
| CCga 63 | 200 | 630 | 690 | 730 | 12 | 12 | 11 |
| CCga 71 | 200 | 710 | 770 | 810 | 16 | 12 | 13 |
| CCga 80 | 200 | 800 | 860 | 910 | 16 | 12 | 21 |
| CCga 90 | 200 | 900 | 970 | 1030 | 16 | 16 | 23 |
| CCga 100 | 200 | 1000 | 1070 | 1130 | 16 | 16 | 26 |
| CCga 112 | 200 | 1120 | 1190 | 1250 | 20 | 16 | 29 |
| CCga 125 | 200 | 1250 | 1320 | 1380 | 20 | 16 | 32 |

Méreték mm-ben.

LAPOS VÉDŐRÁCS (CCr) és MOTOROLDALI VÉDŐRÁCS (CCrc)

Használatával elkerülhetők a balesetek. Acélszalakból készül, időjárásálló, az UNI 12499 szerint gyártott.

A CCr lapos kivitel, a CCrc kónuszos kivitel.



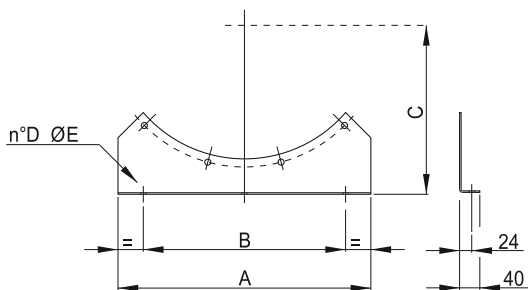
| Típus | ØA | kg |
|---------|------|-----|
| CCr 31 | 355 | 0,4 |
| CCr 35 | 395 | 0,6 |
| CCr 40 | 450 | 0,7 |
| CCr 45 | 500 | 1 |
| CCr 50 | 560 | 1,4 |
| CCr 56 | 620 | 2 |
| CCr 63 | 690 | 2,2 |
| CCr 71 | 770 | 2,7 |
| CCr 80 | 860 | 4 |
| CCr 90 | 970 | 5 |
| CCr 100 | 1070 | 5 |
| CCr 112 | 1190 | 6 |
| CCr 125 | 1320 | 9 |
| CCr 140 | 1490 | 12 |
| CCr 160 | 1690 | 14 |

| Típus | ØA | B | kg |
|----------|------|-----|-----|
| CCrc 31 | 355 | 115 | 1 |
| CCrc 35 | 395 | 115 | 1,1 |
| CCrc 40 | 450 | 115 | 1,3 |
| CCrc 45 | 500 | 115 | 1,5 |
| CCrc 50 | 560 | 115 | 1,8 |
| CCrc 56 | 620 | 115 | 2,2 |
| CCrc 63 | 690 | 115 | 3 |
| CCrc 71 | 770 | 150 | 4,5 |
| CCrc 80 | 860 | 150 | 5,8 |
| CCrc 90 | 970 | 305 | 7 |
| CCrc 100 | 1070 | 305 | 8,5 |
| CCrc 112 | 1190 | 305 | 10 |
| CCrc 125 | 1320 | 305 | 11 |

Méreték mm-ben.

KÉSZÜLEKLÁB PÁR (CCst)

Alkalmazásával egyszerűen rögzíthetjük axiálventilátorunkat padlóra, pódiumra, konzolra, vagy akár mennyezetre is. Acéllemezéből készül, időjárásálló epoxi szinterezéssel.

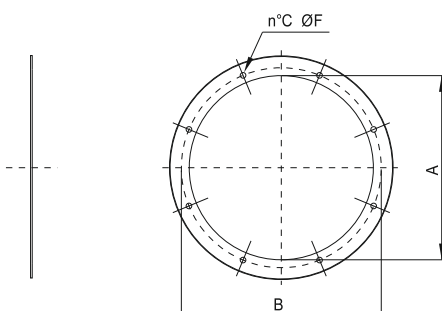


| Típus | A | B | C | D | ØE | kg |
|----------|------|------|-----|---|----|------|
| CCst 31 | 320 | 200 | 280 | 2 | 10 | 1,1 |
| CCst 35 | 350 | 250 | 300 | 2 | 10 | 1,25 |
| CCst 40 | 400 | 300 | 320 | 2 | 10 | 1,3 |
| CCst 45 | 450 | 350 | 350 | 2 | 10 | 1,5 |
| CCst 50 | 500 | 400 | 380 | 3 | 10 | 2,1 |
| CCst 56 | 560 | 460 | 410 | 3 | 10 | 2,5 |
| CCst 63 | 630 | 480 | 450 | 3 | 10 | 2,8 |
| CCst 71 | 700 | 550 | 490 | 3 | 10 | 3,1 |
| CCst 80 | 800 | 660 | 540 | 3 | 14 | 3,7 |
| CCst 90 | 900 | 760 | 600 | 3 | 14 | 4,5 |
| CCst 100 | 1000 | 860 | 640 | 3 | 14 | 4,7 |
| CCst 112 | 1120 | 820 | 710 | 3 | 14 | 6,8 |
| CCst 125 | 1250 | 950 | 770 | 3 | 14 | 7,7 |
| CCst 140 | 1400 | 1100 | 850 | 3 | 14 | 11,0 |
| CCst 160 | 1600 | 1300 | 960 | 3 | 16 | 21,5 |

Méreték mm-ben.

ELLENKARIMA (CCf)

Az UNI ISO 6580-EUROVENT szabványnak megfelelően gyártva, használata megkönnyíti az axiálventilátorunk csövezetékekhez csatlakoztatását.

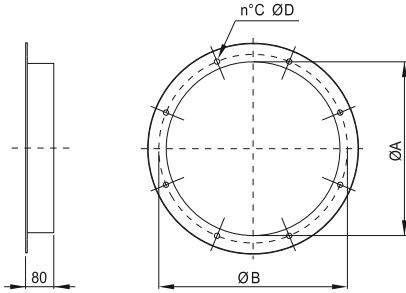


| Típus | ØA | ØB | C | ØD | kg |
|---------|------|------|----|----|-----|
| CCf 31 | 315 | 355 | 8 | 10 | 1,2 |
| CCf 35 | 350 | 395 | 8 | 10 | 1,5 |
| CCf 40 | 400 | 450 | 8 | 12 | 1,7 |
| CCf 45 | 450 | 500 | 8 | 12 | 1,9 |
| CCf 50 | 500 | 560 | 12 | 12 | 2,1 |
| CCf 56 | 560 | 620 | 12 | 12 | 2,4 |
| CCf 63 | 630 | 690 | 12 | 12 | 2,7 |
| CCf 71 | 710 | 770 | 16 | 12 | 3,3 |
| CCf 80 | 800 | 860 | 16 | 12 | 3,7 |
| CCf 90 | 900 | 970 | 16 | 16 | 4,7 |
| CCf 100 | 1000 | 1070 | 16 | 16 | 5,2 |
| CCf 112 | 1120 | 1190 | 20 | 16 | 7,2 |
| CCf 125 | 1250 | 1320 | 20 | 16 | 8 |

Méreték mm-ben.

ELLENKARIMA HENGERES TOLDATTAL (CCfc)

80 mm-es hengeres toldattal rendelkezik, használata megkönnyíti az axiálventilátor csővezetékbe építését.



| Típus | ØA | ØB | C | ØD | kg |
|----------|------|------|----|----|-----|
| CCfc 31 | 315 | 355 | 8 | 10 | 1,3 |
| CCfc 35 | 350 | 395 | 8 | 10 | 1,5 |
| CCfc 40 | 400 | 450 | 8 | 12 | 1,7 |
| CCfc 45 | 450 | 500 | 8 | 12 | 2 |
| CCfc 50 | 500 | 560 | 12 | 12 | 2,2 |
| CCfc 56 | 560 | 620 | 12 | 12 | 2,5 |
| CCfc 63 | 630 | 690 | 12 | 12 | 2,9 |
| CCfc 71 | 710 | 770 | 16 | 12 | 3,3 |
| CCfc 80 | 800 | 860 | 16 | 12 | 3,8 |
| CCfc 90 | 900 | 970 | 16 | 16 | 4,2 |
| CCfc 100 | 1000 | 1070 | 16 | 16 | 5 |
| CCfc 112 | 1120 | 1190 | 20 | 16 | 5,8 |
| CCfc 125 | 1250 | 1320 | 20 | 16 | 6,5 |

Méreték mm-ben.

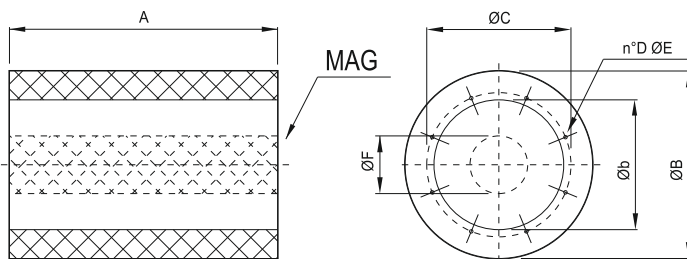
CSŐHANGCSILLAPÍTÓK (CCsa és CCsb)

A CCs csőhangcsillapítók két fő változatban érhetők el, mag nélkül (CCsa) és maggal (CCsb). A magas változattal nagyobb hangcsillapítás érhető el, de lesz neki valamekkora ellenállása, amely hozzáadódik a légcsatornahálózatéhoz. A CCsa és a CCsb változatnál is a rögzítésre szolgáló lyukkör megegyezik az axiálventilátor karimáján lévővel. A CCsa-nál nem kell nyomásvesztésedet figyelembe venni, míg a CCsb-nél igen. Kérjük nézze meg az alábbi diagramban.

A csőhangcsillapító hossza a névleges átmérőjével, vagy annak másfélszeresével, vagy kétszeresével egyenlő (1 - 1,5 - 2). Anyaga horganyzott acéllemez, a belső felülete és a mag perforált lemez. A hangelnyelő anyag ásványgyapot. A folyamatos üzemben megengedett közeghőmérséklet max. 150°C.

| Típus | ØB | Øb | ØC | D | ØE | ØF |
|-------|------|------|------|----|-----|-----|
| 31 | 455 | 315 | 355 | 8 | M8 | 140 |
| 35 | 495 | 355 | 395 | 8 | M8 | 200 |
| 40 | 540 | 400 | 450 | 8 | M10 | 200 |
| 45 | 610 | 450 | 500 | 8 | M10 | 245 |
| 50 | 660 | 500 | 560 | 12 | M10 | 245 |
| 56 | 720 | 560 | 620 | 12 | M10 | 295 |
| 63 | 790 | 630 | 690 | 12 | M10 | 295 |
| 71 | 870 | 710 | 770 | 16 | M10 | 380 |
| 80 | 1000 | 800 | 860 | 16 | M10 | 380 |
| 90 | 1100 | 900 | 970 | 16 | M12 | 380 |
| 100 | 1200 | 1000 | 1070 | 16 | M12 | 650 |
| 112 | 1320 | 1120 | 1190 | 20 | M12 | 650 |
| 125 | 1450 | 1250 | 1320 | 20 | M12 | 650 |

Méreték mm-ben.



| Típus | A 10 | kg | A 1,50 | kg | A 20 | kg |
|-------|------|-----|--------|-----|------|-----|
| 31 | 315 | 8 | 470 | 11 | 630 | 14 |
| 35 | 350 | 10 | 525 | 14 | 700 | 17 |
| 40 | 400 | 12 | 600 | 17 | 800 | 21 |
| 45 | 450 | 15 | 675 | 20 | 900 | 24 |
| 50 | 500 | 18 | 750 | 25 | 1000 | 32 |
| 56 | 560 | 21 | 840 | 28 | 1120 | 35 |
| 63 | 630 | 24 | 945 | 33 | 1260 | 43 |
| 71 | 710 | 35 | 1065 | 49 | 1420 | 63 |
| 80 | 800 | 43 | 1200 | 61 | 1600 | 79 |
| 90 | 900 | 70 | 1350 | 94 | 1800 | 112 |
| 100 | 1000 | 113 | 1500 | 137 | 2000 | 161 |
| 112 | 1120 | 130 | 1680 | 154 | 2240 | 178 |
| 125 | 1250 | 152 | 1875 | 185 | 2500 | 213 |

Méreték mm-ben.

| Típus | A 10 | kg | A 1,50 | kg | A 20 | kg |
|-------|------|-----|--------|-----|------|-----|
| 31 | 315 | 10 | 470 | 14 | 630 | 16 |
| 35 | 350 | 12 | 525 | 16 | 700 | 18 |
| 40 | 400 | 14 | 600 | 21 | 800 | 26 |
| 45 | 450 | 17 | 675 | 24 | 900 | 29 |
| 50 | 500 | 23 | 750 | 32 | 1000 | 39 |
| 56 | 560 | 28 | 840 | 37 | 1120 | 44 |
| 63 | 630 | 32 | 945 | 44 | 1260 | 55 |
| 71 | 710 | 44 | 1065 | 62 | 1420 | 78 |
| 80 | 800 | 56 | 1200 | 79 | 1600 | 101 |
| 90 | 900 | 130 | 1350 | 153 | 1800 | 175 |
| 100 | 1000 | 143 | 1500 | 180 | 2000 | 216 |
| 112 | 1120 | 165 | 1680 | 202 | 2240 | 238 |
| 125 | 1250 | 193 | 1875 | 240 | 2500 | 282 |

Méreték mm-ben.

CCsa: csőhangsillapító mag nélkül

A= 1 x 0b

| Oktávásávós (Hz) zajcsillapítás dB-ben | | | | | | | | |
|--|----|-----|-----|-----|----|----|----|----|
| CCsa | 63 | 125 | 250 | 500 | 1K | 2K | 4K | 8K |
| 31 | 1 | 1 | 3 | 8 | 14 | 9 | 8 | 7 |
| 35 | 0 | 0 | 3 | 9 | 14 | 10 | 8 | 6 |
| 40 | 0 | 0 | 4 | 10 | 13 | 8 | 8 | 5 |
| 45 | 1 | 1 | 4 | 12 | 12 | 9 | 6 | 6 |
| 50 | 0 | 0 | 4 | 13 | 11 | 9 | 6 | 5 |
| 56 | 0 | 0 | 4 | 14 | 11 | 8 | 5 | 4 |
| 63 | 1 | 1 | 5 | 14 | 10 | 9 | 5 | 5 |
| 71 | 1 | 1 | 5 | 12 | 9 | 7 | 5 | 5 |
| 80 | 2 | 3 | 7 | 9 | 8 | 6 | 5 | 4 |
| 90 | 2 | 3 | 7 | 13 | 8 | 6 | 5 | 4 |
| 100 | 2 | 3 | 8 | 12 | 8 | 4 | 4 | 4 |
| 112 | 2 | 3 | 8 | 13 | 7 | 5 | 4 | 3 |
| 125 | 2 | 3 | 9 | 13 | 7 | 4 | 4 | 3 |

CCsb: csőhangsillapító maggal

A= 1 x 0b

| Oktávásávós (Hz) zajcsillapítás dB-ben | | | | | | | | |
|--|----|-----|-----|-----|----|----|----|----|
| CCsb | 63 | 125 | 250 | 500 | 1K | 2K | 4K | 8K |
| 31 | 0 | 1 | 4 | 9 | 16 | 17 | 13 | 10 |
| 35 | 0 | 0 | 4 | 11 | 22 | 21 | 15 | 12 |
| 40 | 0 | 1 | 4 | 11 | 20 | 18 | 14 | 11 |
| 45 | 0 | 1 | 6 | 14 | 21 | 19 | 13 | 9 |
| 50 | 1 | 2 | 5 | 13 | 20 | 16 | 11 | 8 |
| 56 | 1 | 1 | 6 | 15 | 21 | 17 | 11 | 8 |
| 63 | 1 | 1 | 6 | 15 | 19 | 16 | 10 | 8 |
| 71 | 1 | 2 | 7 | 15 | 20 | 18 | 12 | 10 |
| 80 | 2 | 3 | 9 | 12 | 17 | 15 | 9 | 8 |
| 90 | 2 | 4 | 8 | 15 | 16 | 11 | 8 | 7 |
| 100 | 4 | 8 | 14 | 20 | 24 | 21 | 14 | 10 |
| 112 | 4 | 6 | 13 | 20 | 21 | 14 | 8 | 7 |
| 125 | 4 | 7 | 12 | 18 | 19 | 10 | 6 | 6 |

A= 1,5 x 0b

| Oktávásávós (Hz) zajcsillapítás dB-ben | | | | | | | | |
|--|----|-----|-----|-----|----|----|----|----|
| CCsa | 63 | 125 | 250 | 500 | 1K | 2K | 4K | 8K |
| 31 | 1 | 2 | 5 | 12 | 19 | 13 | 11 | 8 |
| 35 | 0 | 0 | 5 | 12 | 21 | 13 | 11 | 9 |
| 40 | 1 | 1 | 5 | 14 | 19 | 12 | 10 | 8 |
| 45 | 1 | 1 | 6 | 17 | 17 | 13 | 9 | 8 |
| 50 | 1 | 1 | 6 | 18 | 17 | 12 | 9 | 7 |
| 56 | 1 | 2 | 7 | 20 | 15 | 11 | 8 | 5 |
| 63 | 1 | 2 | 7 | 20 | 14 | 12 | 8 | 6 |
| 71 | 2 | 2 | 7 | 18 | 11 | 9 | 6 | 7 |
| 80 | 2 | 5 | 10 | 13 | 12 | 9 | 7 | 7 |
| 90 | 2 | 5 | 11 | 16 | 11 | 7 | 7 | 5 |
| 100 | 2 | 5 | 12 | 17 | 10 | 6 | 6 | 5 |
| 112 | 3 | 5 | 12 | 18 | 8 | 6 | 5 | 4 |
| 125 | 3 | 6 | 12 | 17 | 8 | 5 | 5 | 4 |

A= 1,5 x 0b

| Oktávásávós (Hz) zajcsillapítás dB-ben | | | | | | | | |
|--|----|-----|-----|-----|----|----|----|----|
| CCsb | 63 | 125 | 250 | 500 | 1K | 2K | 4K | 8K |
| 31 | 2 | 4 | 5 | 13 | 23 | 26 | 18 | 12 |
| 35 | 1 | 1 | 7 | 15 | 33 | 32 | 22 | 17 |
| 40 | 1 | 2 | 6 | 15 | 31 | 27 | 19 | 14 |
| 45 | 1 | 2 | 7 | 19 | 31 | 28 | 18 | 12 |
| 50 | 2 | 3 | 7 | 19 | 29 | 24 | 14 | 10 |
| 56 | 2 | 3 | 9 | 22 | 32 | 27 | 15 | 11 |
| 63 | 2 | 2 | 9 | 22 | 29 | 23 | 14 | 10 |
| 71 | 2 | 3 | 11 | 22 | 31 | 25 | 13 | 11 |
| 80 | 3 | 6 | 13 | 18 | 26 | 22 | 12 | 11 |
| 90 | 3 | 5 | 12 | 20 | 24 | 16 | 10 | 9 |
| 100 | 6 | 10 | 22 | 30 | 37 | 29 | 16 | 12 |
| 112 | 6 | 10 | 19 | 29 | 33 | 20 | 11 | 10 |
| 125 | 6 | 10 | 18 | 26 | 29 | 14 | 9 | 7 |

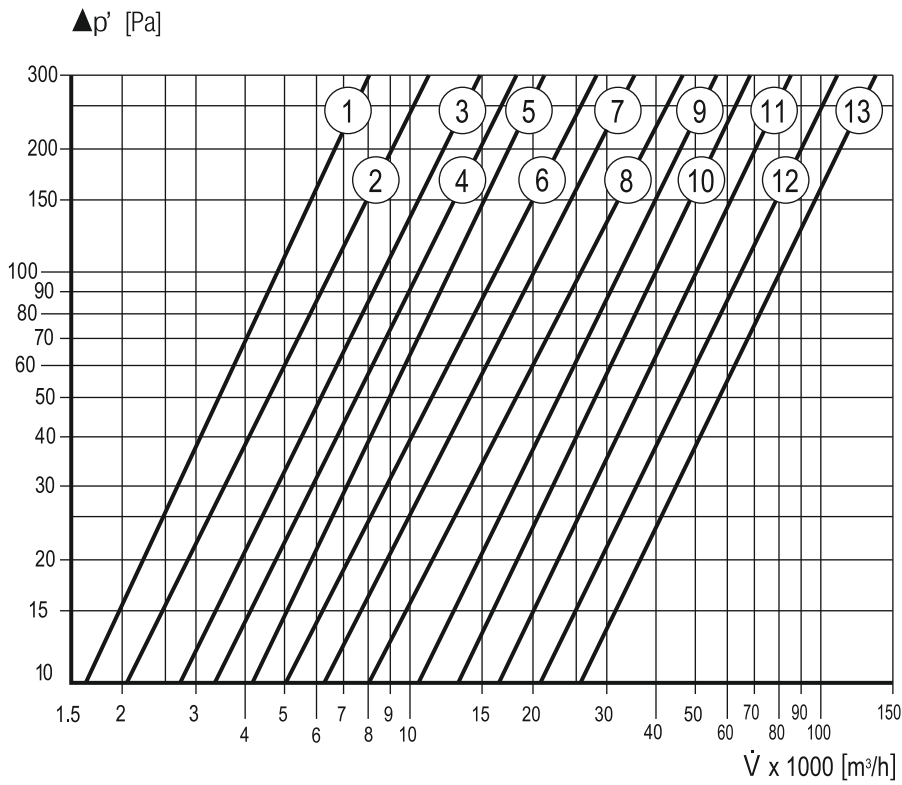
A= 2 x 0b

| Oktávásávós (Hz) zajcsillapítás dB-ben | | | | | | | | |
|--|----|-----|-----|-----|----|----|----|----|
| CCsa | 63 | 125 | 250 | 500 | 1K | 2K | 4K | 8K |
| 31 | 4 | 6 | 6 | 16 | 26 | 17 | 13 | 9 |
| 35 | 0 | 2 | 6 | 15 | 25 | 16 | 12 | 10 |
| 40 | 0 | 2 | 7 | 18 | 24 | 15 | 12 | 9 |
| 45 | 0 | 1 | 7 | 21 | 21 | 15 | 10 | 8 |
| 50 | 1 | 2 | 8 | 23 | 21 | 14 | 11 | 8 |
| 56 | 1 | 1 | 9 | 24 | 19 | 14 | 10 | 7 |
| 63 | 1 | 2 | 9 | 25 | 17 | 14 | 10 | 7 |
| 71 | 2 | 4 | 9 | 24 | 14 | 11 | 8 | 8 |
| 80 | 4 | 6 | 13 | 22 | 14 | 10 | 9 | 7 |
| 90 | 4 | 6 | 14 | 23 | 13 | 9 | 7 | 6 |
| 100 | 4 | 6 | 16 | 23 | 12 | 7 | 7 | 6 |
| 112 | 4 | 6 | 15 | 23 | 10 | 7 | 6 | 6 |
| 125 | 5 | 8 | 17 | 22 | 10 | 6 | 6 | 5 |

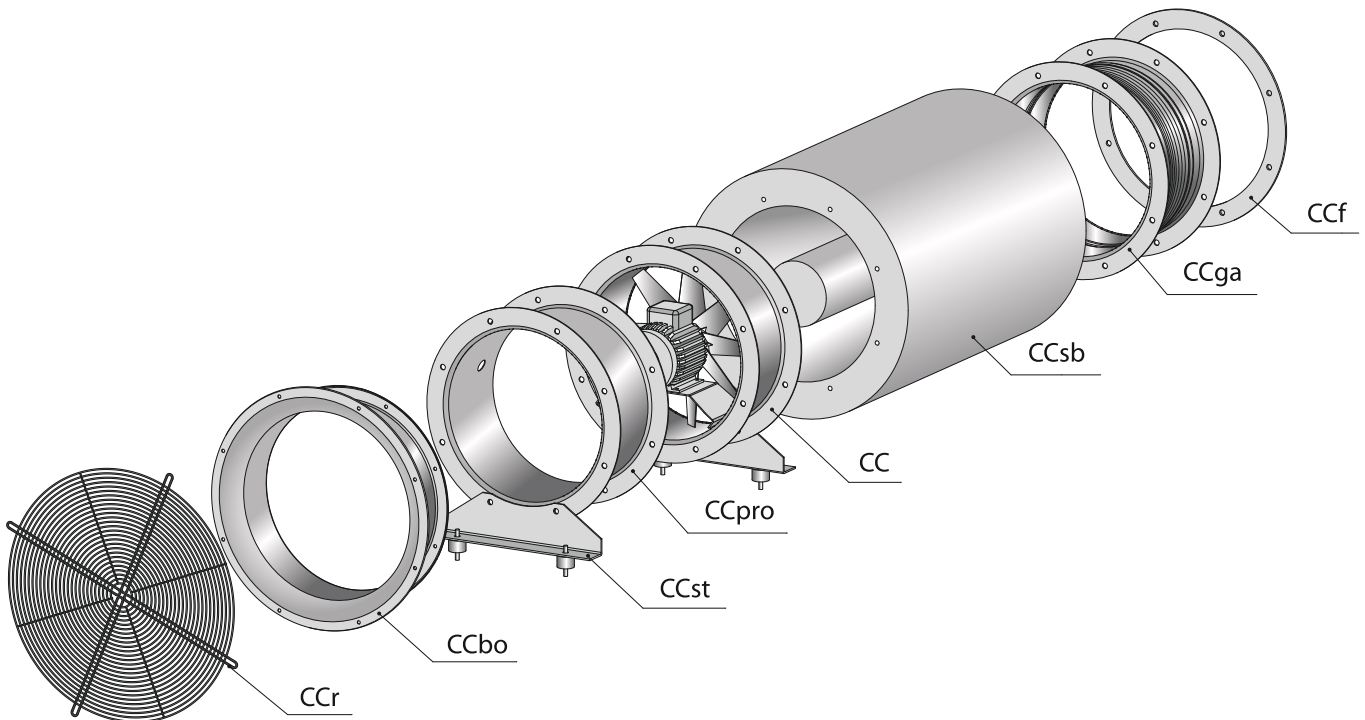
A= 2 x 0b

| Oktávásávós (Hz) zajcsillapítás dB-ben | | | | | | | | |
|--|----|-----|-----|-----|----|----|----|----|
| CCsb | 63 | 125 | 250 | 500 | 1K | 2K | 4K | 8K |
| 31 | 3 | 6 | 7 | 17 | 32 | 33 | 22 | 17 |
| 35 | 1 | 2 | 8 | 19 | 40 | 39 | 27 | 20 |
| 40 | 1 | 2 | 9 | 20 | 37 | 35 | 23 | 16 |
| 45 | 2 | 3 | 10 | 23 | 39 | 36 | 21 | 15 |
| 50 | 2 | 3 | 10 | 24 | 38 | 32 | 18 | 12 |
| 56 | 1 | 2 | 12 | 27 | 41 | 35 | 18 | 12 |
| 63 | 2 | 3 | 11 | 27 | 37 | 29 | 15 | 12 |
| 71 | 3 | 5 | 14 | 29 | 41 | 32 | 18 | 15 |
| 80 | 3 | 6 | 16 | 29 | 35 | 26 | 15 | 12 |
| 90 | 4 | 7 | 17 | 30 | 34 | 20 | 12 | 11 |
| 100 | 7 | 13 | 28 | 39 | 47 | 38 | 19 | 13 |
| 112 | 8 | 14 | 26 | 36 | 42 | 24 | 13 | 11 |
| 125 | 7 | 13 | 25 | 35 | 37 | 17 | 11 | 9 |

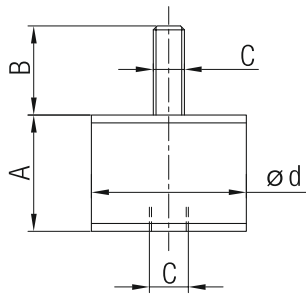
Diagram a magas hangcsillapító (CCsb) nyomásvesztéséhez



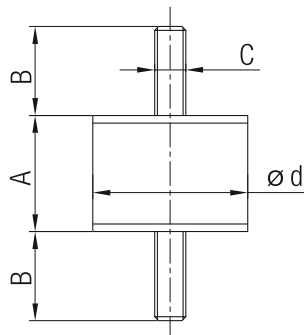
| Típus | Görbe száma |
|----------|-------------|
| CCsb 31 | 1 |
| CCsb 35 | 2 |
| CCsb 40 | 3 |
| CCsb 45 | 4 |
| CCsb 50 | 5 |
| CCsb 56 | 6 |
| CCsb 63 | 7 |
| CCsb 71 | 8 |
| CCsb 80 | 9 |
| CCsb 90 | 10 |
| CCsb 100 | 11 |
| CCsb 112 | 12 |
| CCsb 125 | 13 |



REZGÉSCSILLAPÍTÓ (C643)



KÜLSŐ-BELSŐ MENETES



KÜLSŐ-KÜLSŐ MENETES

| KÜLSŐ-BELSŐ MENETES | | | | | | |
|---------------------|-----------------|-----|----|----|-----|-------------|
| Típus | Teherbírás (kg) | Ød | A | B | C | széria szám |
| 20x15 | 10 ÷ 20 | 20 | 15 | 15 | M6 | 5SU1049 |
| 30x20 | 21 ÷ 45 | 30 | 20 | 23 | M8 | 5SU1057 |
| 40x30 | 46 ÷ 65 | 40 | 30 | 28 | M10 | 5SU1054 |
| 50x30 | 66 ÷ 130 | 50 | 30 | 33 | M10 | 5SU1038 |
| 75x50 | 131 ÷ 220 | 75 | 50 | 42 | M12 | 5SU1030 |
| 100x40 | 221 ÷ 400 | 100 | 40 | 50 | M16 | 5SU1052 |

Méretek mm-ben.

| KÜLSŐ-KÜLSŐ MENETES | | | | | | |
|---------------------|-----------------|----|----|----|----|-------------|
| Típus | Teherbírás (kg) | Ød | A | B | C | széria szám |
| 20x15 | 10 ÷ 20 | 20 | 15 | 15 | M6 | 5SU1055 |
| 30x20 | 21 ÷ 45 | 30 | 20 | 23 | M8 | 5SU1056 |

Méretek mm-ben.