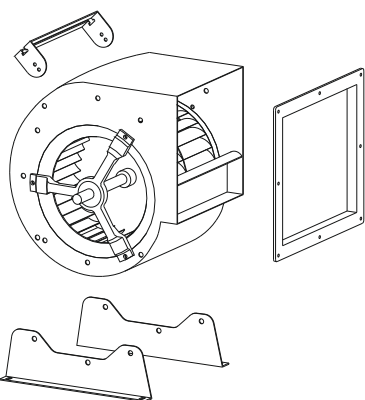
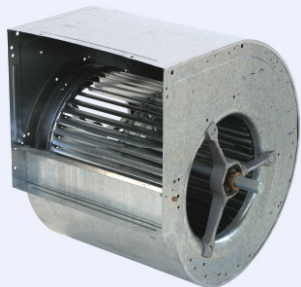


> DA-T

Kétoldalról szívó radiálventilátor ékszíjhajtáshoz, motor nélkül



LEÍRÁS

Ezeket a ventilátorokat ipari feladatokra tervezték, ami lehet akár elszívás, akár befúvás. Az ékszíjhajtás kiépítése a kivitelező feladata. A DA-T radiálventilátorok tiszta levegő szállítására alkalmasak, max. 80°C hőmérsékletig. A ventilátornak mindig az alább látható táblázatban megadott határokon belül kell működnie.

KONSTRUKCIÓ

- A ház horganyzott acéllemezéből.
- Kétoldalról szívó radiálventilátor.
- Előrehajló lapátosú járókerék horganyzott acéllemezéből, golyóscsapágyazott tengellyel.

TARTOZÉKOK

- nyomóoldali karima
- rögzítő konzol
- motorrögzítő (ES 14/D-hez)

RENDELHETŐ

- "CUBIK" változat

LEHETSÉGES HÁZÁLLÁSOK

DA-T

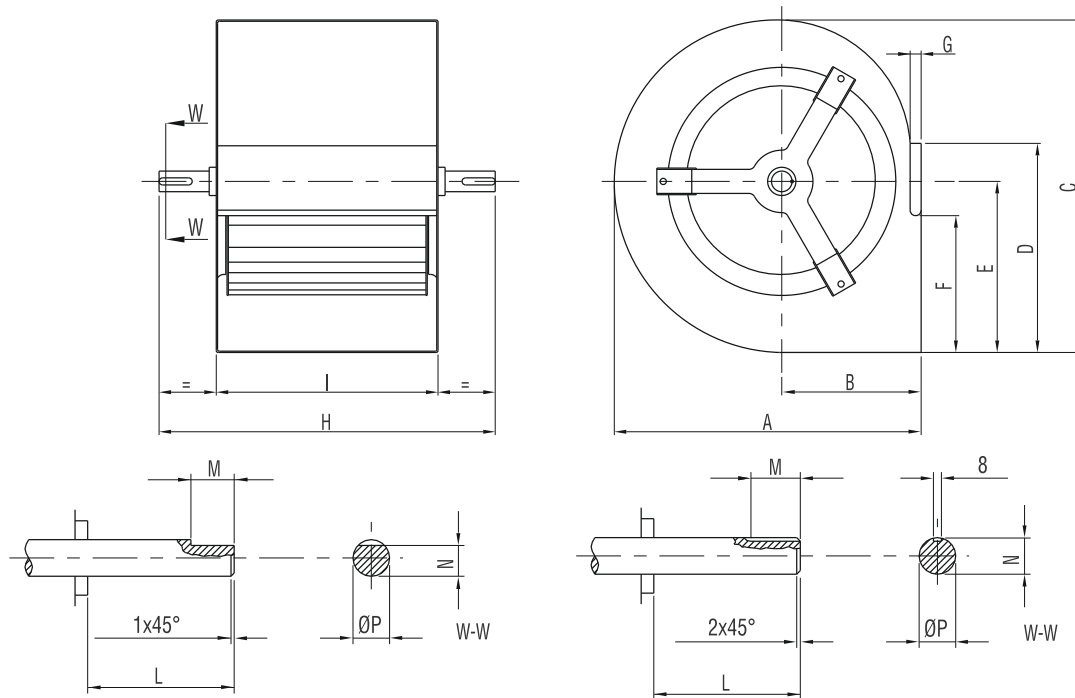
RD				
	0°	90°	180°	270°
LG				

Lehetséges házállások a készülékclábak használatával.

HATÁRADATOK

DA-T

Typus	7/7	9/7	9/9	10/8	10/10	12/9	12/12	15/11	15/15	18/13	18/18
n_{max} (1/min)	2400	2400	2200	1800	1800	1600	1400	1300	1200	1000	1000
Pm_{max} (kW)	1	3	3	2,2	2,2	2,2	3	5,5	5,5	7,7	7,5
$Pd2$ (kgm ²)	0,008	0,030	0,040	0,050	0,070	0,120	0,140	0,240	0,300	0,580	0,710

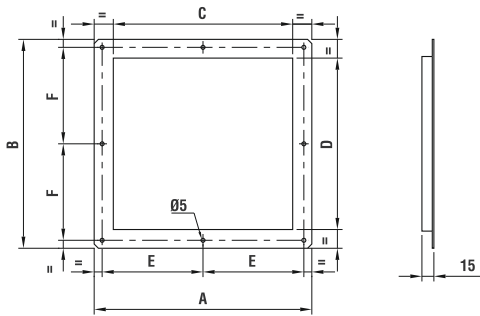


Típus	A	B	C	D	E	F	G	H	I	L	M	N	ØP	kg
7/7	315	150	325	210	185	145	30	340	230	28	28	19	20	5
9/7	380	185	390	260	215	180	40	340	230	30	30	19	20	8
9/9	380	185	390	260	215	180	40	395	300	30	30	19	20	9
10/8	425	200	440	290	250	215	40	355	265	38	38	19	20	10
10/10	425	200	440	290	250	215	40	420	330	38	38	19	20	11
12/9	490	230	520	340	295	240	40	420	310	50	50	21	25	14
12/12	490	230	520	340	295	240	40	510	395	50	50	21	25	16
15/11	570	265	610	405	345	270	40	510	375	65	65	21	25	20
15/15	570	265	610	405	345	270	40	610	470	65	65	21	25	22
18/13	685	315	740	480	415	290	40	565	430	70	70	21	25	28
18/18	685	315	740	480	415	290	40	695	560	70	70	21	25	23

Méreték mm-ben.

NYOMÓOLDALI KARIMA

A ventilátorra felszerelve megkönnyíti annak légcsatornához való csatlakoztatását.

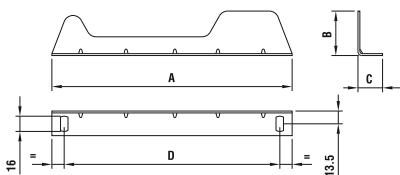


Méret	A	B	C	D	E	F
7/7	273	262	225	215	126,5	121
9/7	273	300	225	253	126,5	140
9/9	340	300	292	253	160	140
10/8	317	340	260	282	146,5	158
10/10	383	340	326	282	179,5	158
12/9	365	395	304	333	170,5	187
12/12	450	395	388	333	213	187
15/11	426	460	365	395	201	218
15/15	526	460	465	395	251	218
18/13	498	544	428	474	234	257
18/18	618	544	548	474	294	257

Méret mm-ben.

KÉSZÜLEKLÁB PÁR

Célszerű használni a ventilátor rögzítéséhez. Segítségével a ház állás 90°-onként könnyen beállítható.



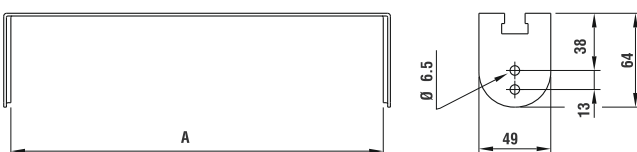
Méret	A	B	C	D
7	254	47	26	227
9	325	102	26	297
10	363	102	26	339
12	434	144	26	407
15	521	164	26	494
18	635	186	26	608

Méret mm-ben.

1.8

MOTORTARTÓ ÁLLVÁNY

Segítségével a motor a ventilátorházra szerelhető.



Méret	A
7/7	232
9/7	232
9/9	300
10/8	266
10/10	333
12/9	313
12/12	396
15/11	373
15/15	473
18/13	436
18/18	556

Méret mm-ben.