

> PR-L

Egyoldalról szívó, hátrahajló lapátozású radiálventilátor tiszta, vagy enyhén poros levegő szállítására



Egyéb változatok:



LEÍRÁS

A PR-L ventilátorokat alapvetően ipari szellőztetési, technológiai légszállítási feladatokra fejlesztették ki (kemencék, festőfülkék, szárítókamrák, kazánok, silók, stb.). A PR-L radiálventilátorok tiszta, vagy kevés port, füstöt tartalmazó közeg szállítására alkalmasak, max. 80°C hőmérsékletig. Ez emelhető 300°C-ig (esetleg 500°C-ig).

A PR-L ventilátorok lehetnek direkthajtásúak (ES.4), vagy ékszíjhajtásúak (ES.1, ES.9, ES.12).

KONSTRUKCIÓ

- Csigaház acéllemezéből, időjárásálló epoxi szinterézéssel.
- Egyoldalról szívó ventilátor.
- Aerodinamikailag optimálisan tervezett szívócsonk, időjárásálló epoxi szinterézéssel.
- Hátrahajló lapátozású járókerék acéllemezéből, epoxi szinterézéssel. Nagyon magas fordulatszámmal class 3 járókerék.
- ES.1, ES.9, ES.12: ékszíjtárcsák öntöttvasból, könnyen karbantartható golyóscsapágyazással. A tárcsák, a motor, az ékszíz közös lábazatra szerelve. Az ékszíjön védőrács.

MOTOR LEÍRÁSA

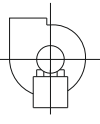
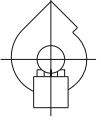
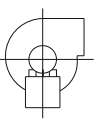
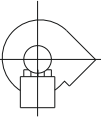
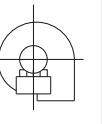

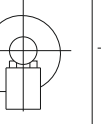
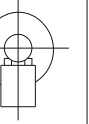
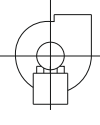
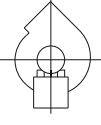
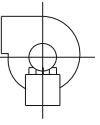
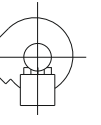
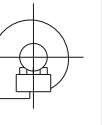


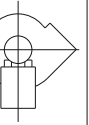
Háromfázisú aszinkron motor, az IEC 60034, az IEC 60072, az EMC 2004/108/CE, az LVD 2006/95/CE nemzetközi szabványoknak megfelelően gyártva, CE jelölés, IP 55, class F.

TARTOZÉKOK

- Kondenzelvezető csonk (TS)
- Vizsgálónyílás (PI)
- Szívóoldali ellenkarima (CFA)
- Nyomóoldali ellenkarima (CFP)
- Szívóoldali védőrács (RA)
- Nyomóoldali védőrács (RP)
- Szívóoldali rugalmas rezgéstompító elem (GA)
- Nyomóoldali rugalmas rezgéstompító elem (GP)
- Gumirugók vagy acélrugók

KÉRÉSRE

- Forró közeg (max. 150°C-os) folyamatos szállítására alkalmas változat: PR-L/AT ES.4.
- Forró közeg (max. 300°C-os) folyamatos szállítására alkalmas változat: PR-L/AT ES.1, 12.
- Különleges egyedi változat max. 500°C közeghőmérsékletig.
- Korrózióálló verzió, melynél a teljes ventilátorház, szívócsonk, járókerék AISI 304 rozsdamentes acélból: PR-L/INOX.
- ATEX verzió: a 94/9/CE irányelvnek megfelelő változat, részletesen a 2-es Katalógusban található meg.

RD								
	0°	45°	90°	135°	180°	225°	270°	315°
LG								
	E1			E2			E3	

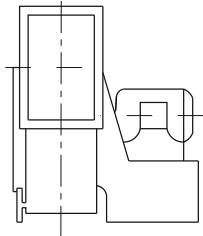
Standard házállás: **LG 270°**

FELÉPÍTÉS

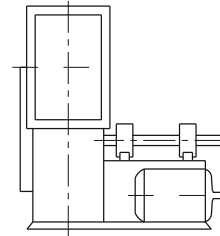
PR-L

ES.4: Direkthajtás, a járókerék a motor tengelyére ékelve, a motor a házzal egybeépített lábazon.

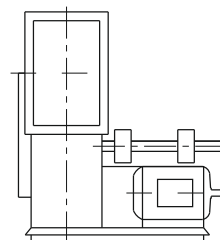
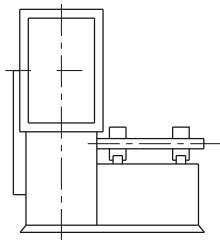
ES.9: Hasonló, mint az ES.1, de a motor a ventilátorlábazat oldalára szerelve.



ES.1: Járókerék az ékszíj által hajtott tengelyre ékelve, motor nélkül.

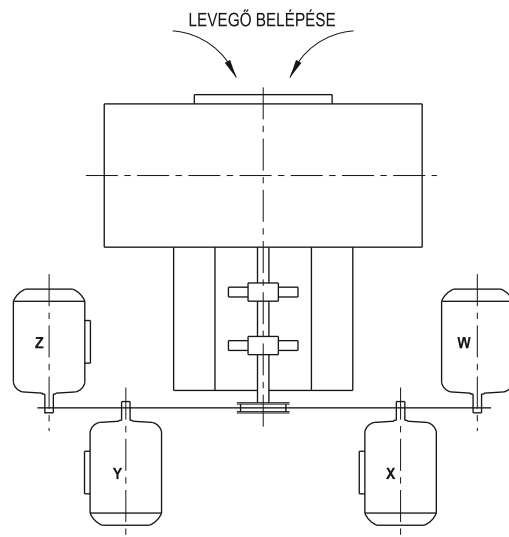


ES.12: Hasonló, mint az ES.1, de a motor a ventilátorlábazatra állítva szerelve.



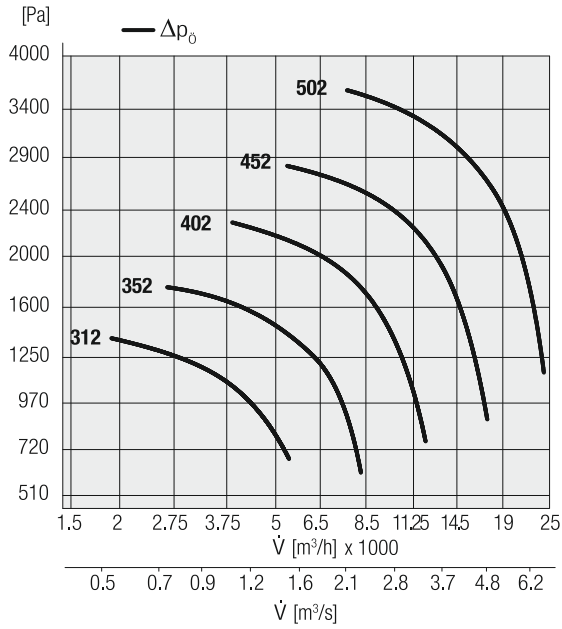
MOTOR LEHETSÉGES HELYZETEI

PR-L

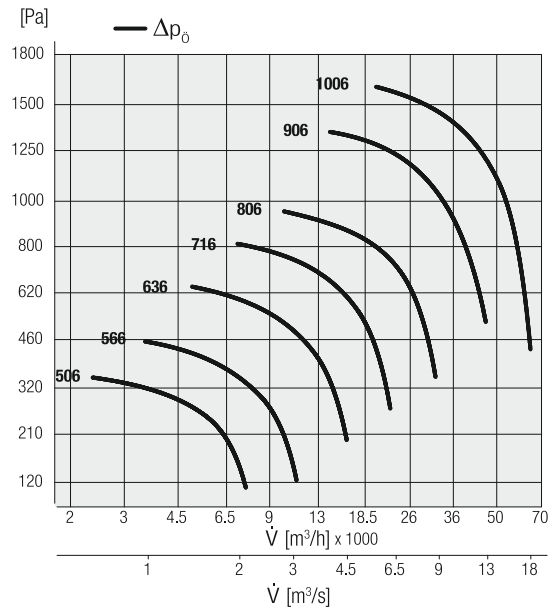


Lp: hangnyomás-szint 1,5 m-re

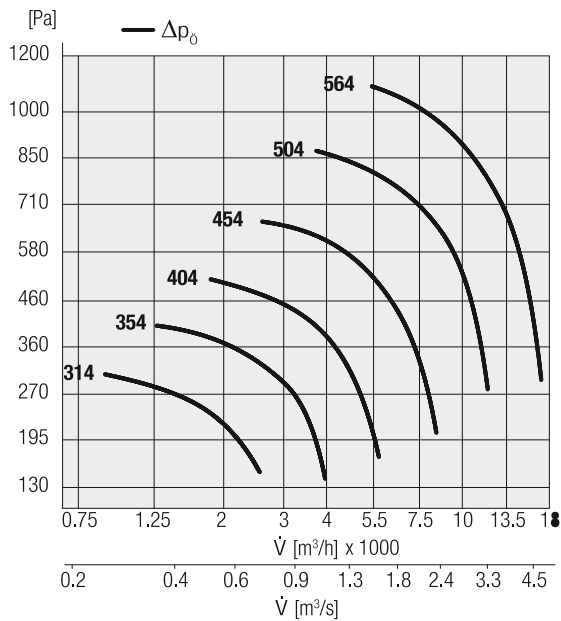
2 pólus



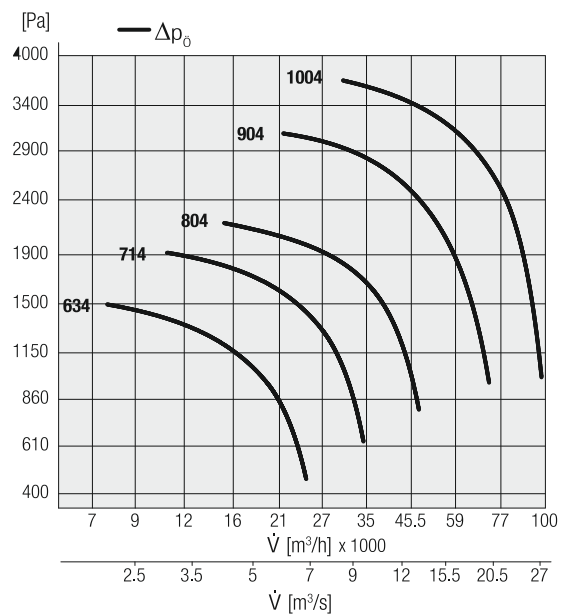
6 pólus



4 pólus



4 pólus



Lp: hangnyomás-szint 1,5 m-re

Direkthajtás

PR-L 31							
Sorozat	Modell	U	P	Pm (kW)	In (A)	IP/CL	Lp dB(A)
PR-L	312	T	2	2,20	4,90	55/F	68
PR-L	314	T	4	0,18	0,60	55/F	50

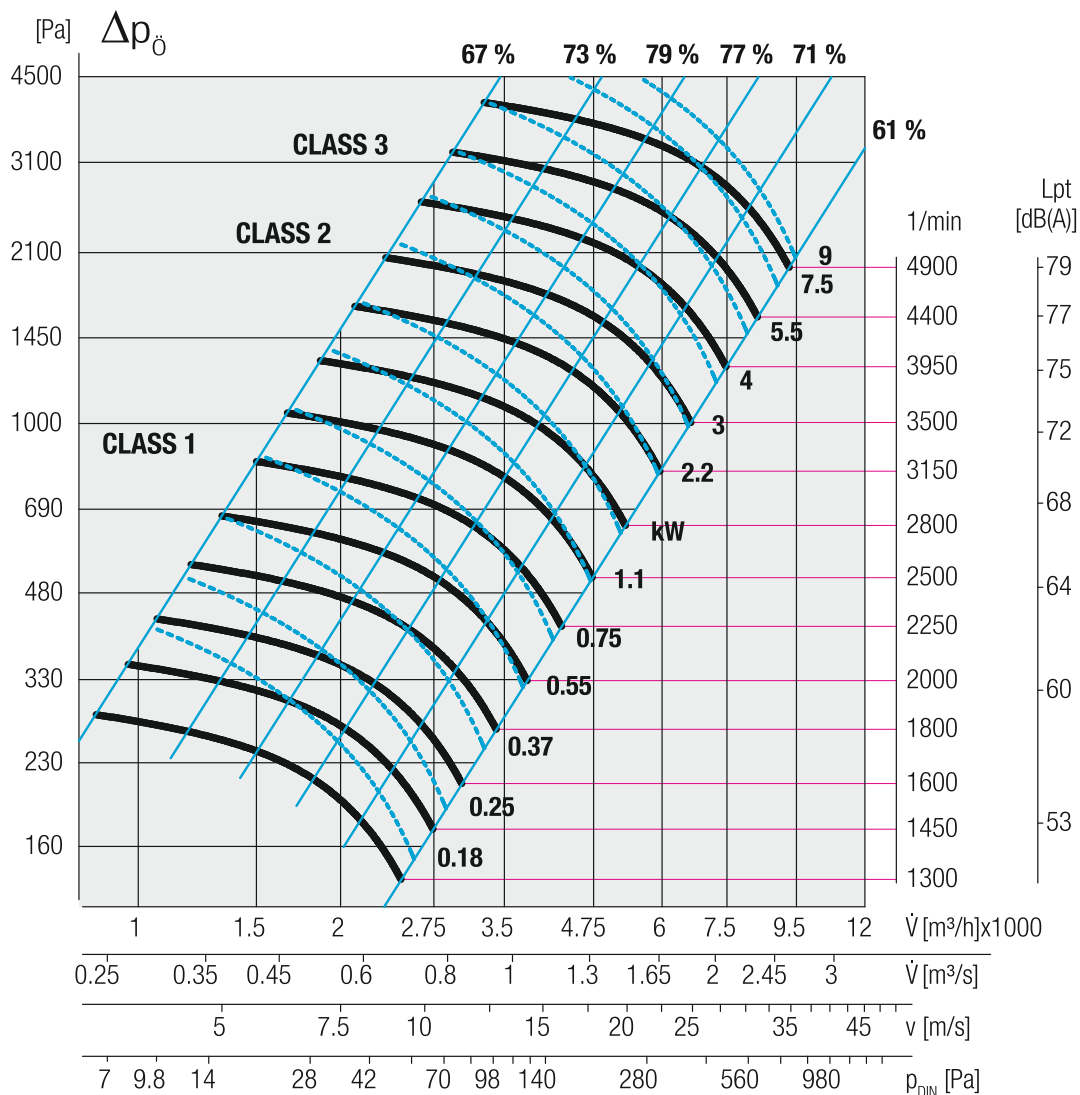
Működési határok

Sorozat	Modell	\dot{V} max (m ³ /h)	min Δp_0 (Pa)	v max (m/s)	S (m ²)	Pd ² (kgm ²)	Mot. (Gr)
PR-L	312	5400	690	20,29	0,074	0,32	90
PR-L	314	2540	150	9,53	0,074	0,32	63

Ékszíjhajtás

Max. fordulatszám (1/min) a közeghőmérséklet függvényében.

Közeghőmérséklet	1/min class 1	1/min class 2	1/min class 3	Változat
0°C – 90°C	3100	3950	-	Standard PR-L
90°C – 200°C Es. 1-12	2800	3500	4500	PR-L/AT
200°C – 300°C Es. 1-12	2500	3150	4000	PR-L/AT



Lp: hangnyomás-szint 1,5 m-re

Direkthajtás

PR-L 35							
Sorozat	Modell	U	P	Pm (kW)	In (A)	IP/CL	Lp dB(A)
PR-L	352	T	2	3,00	6,40	55/F	71
PR-L	354	T	4	0,37	1,18	55/F	54

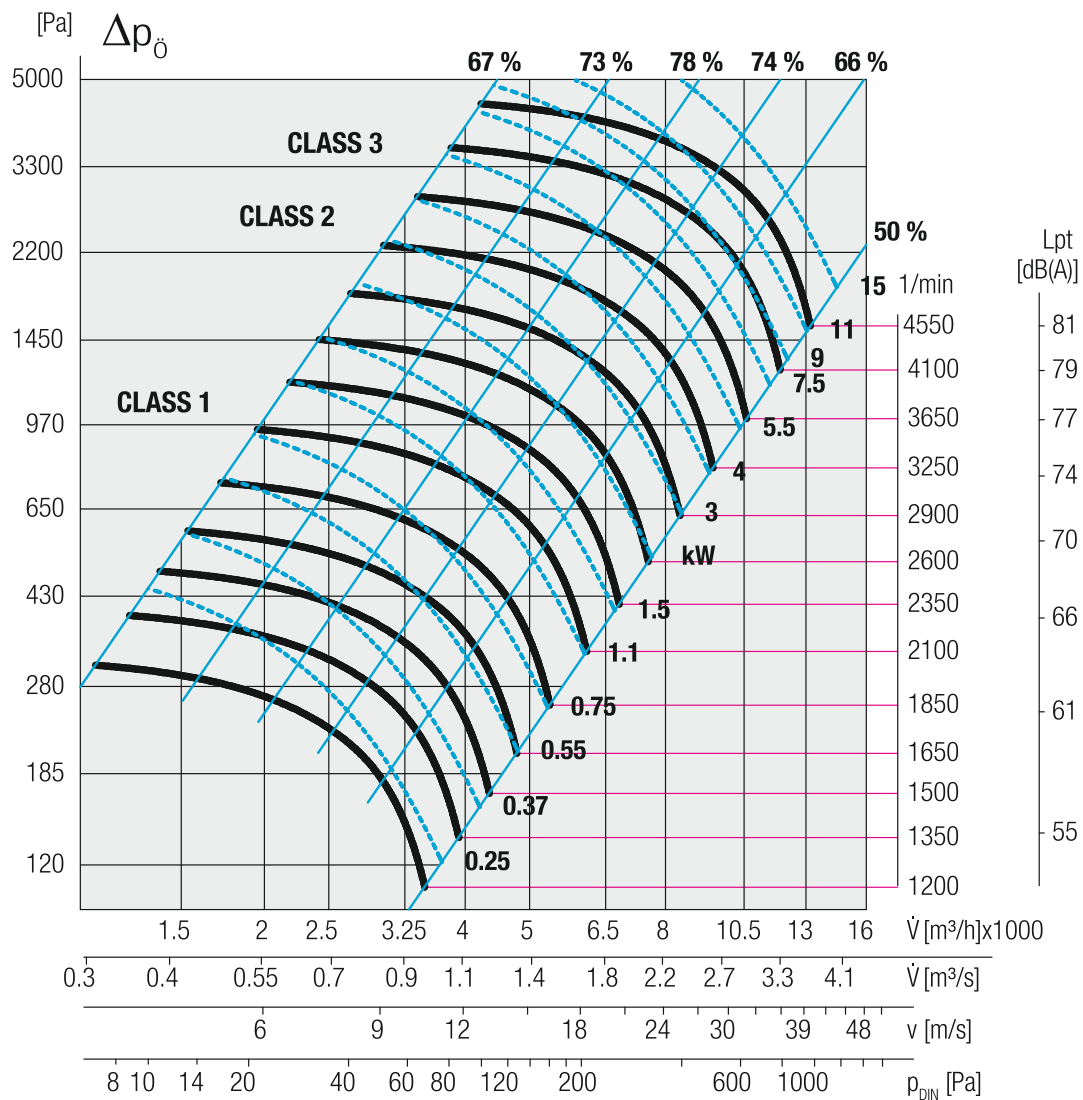
Működési határok

Sorozat	Modell	\dot{V} max (m ³ /h)	min Δp_0 (Pa)	v max (m/s)	S (m ²)	Pd ² (kgm ²)	Mot. (Gr)
PR-L	352	8250	630	24,90	0,092	0,52	100
PR-L	354	3950	150	11,91	0,092	0,52	71

Ékszíjhajtás

Max. fordulatszám (1/min) a közeghőmérséklet függvényében.

Közeghőmérséklet	1/min class 1	1/min class 2	1/min class 3	Változat
0°C – 90°C	2800	3500	4520	Standard PR-L
90°C – 200°C Es. 1-12	2500	3150	4000	PR-L/AT
200°C – 300°C Es. 1-12	2250	2800	3520	PR-L/AT



Lp: hangnyomás-szint 1,5 m-re

Direkthajtás

PR-L 40							
Sorozat	Modell	U	P	Pm (kW)	In (A)	IP/CL	Lp dB(A)
PR-L	402	T	2	5,50	10,60	55/F	78
PR-L	404	T	4	0,55	1,60	55/F	61

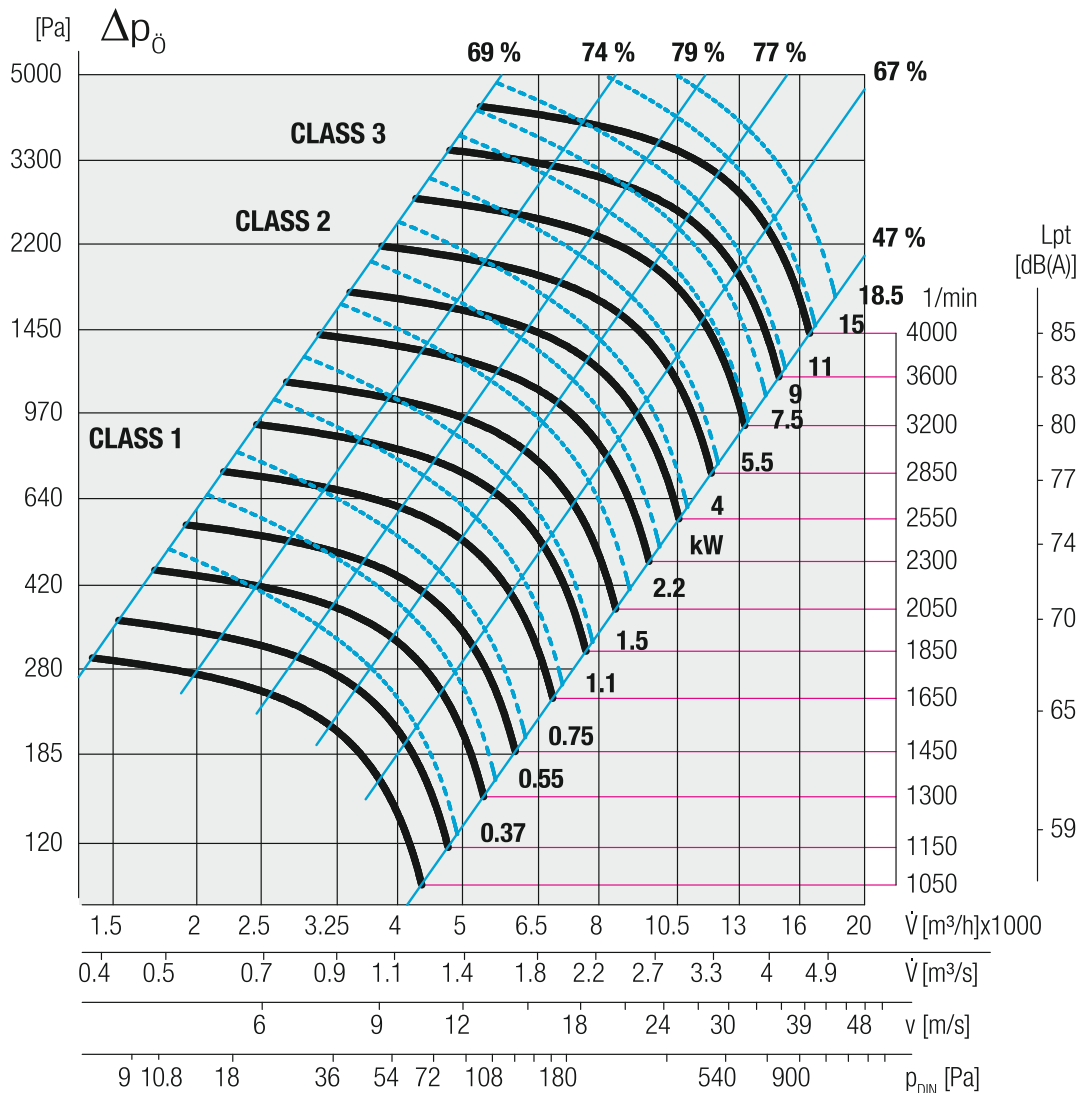
Működési határok

Sorozat	Modell	\dot{V} max (m ³ /h)	min Δp_0 (Pa)	v max (m/s)	S (m ²)	Pd ² (kgm ²)	Mot. (Gr)
PR-L	402	12070	780	28,92	0,116	1,10	132
PR-L	404	5670	180	13,58	0,116	1,10	80

Ékszíjhajtás

Max. fordulatszám (1/min) a közeghőmérséklet függvényében.

Közeghőmérséklet	1/min class 1	1/min class 2	1/min class 3	Változat
0°C – 90°C	2840	3150	4000	Standard PR-L
90°C – 200°C Es. 1-12	2250	2800	3550	PR-L/AT
200°C – 300°C Es. 1-12	2000	2480	3170	PR-L/AT



Lp: hangnyomás-szint 1,5 m-re

Direkthajtás

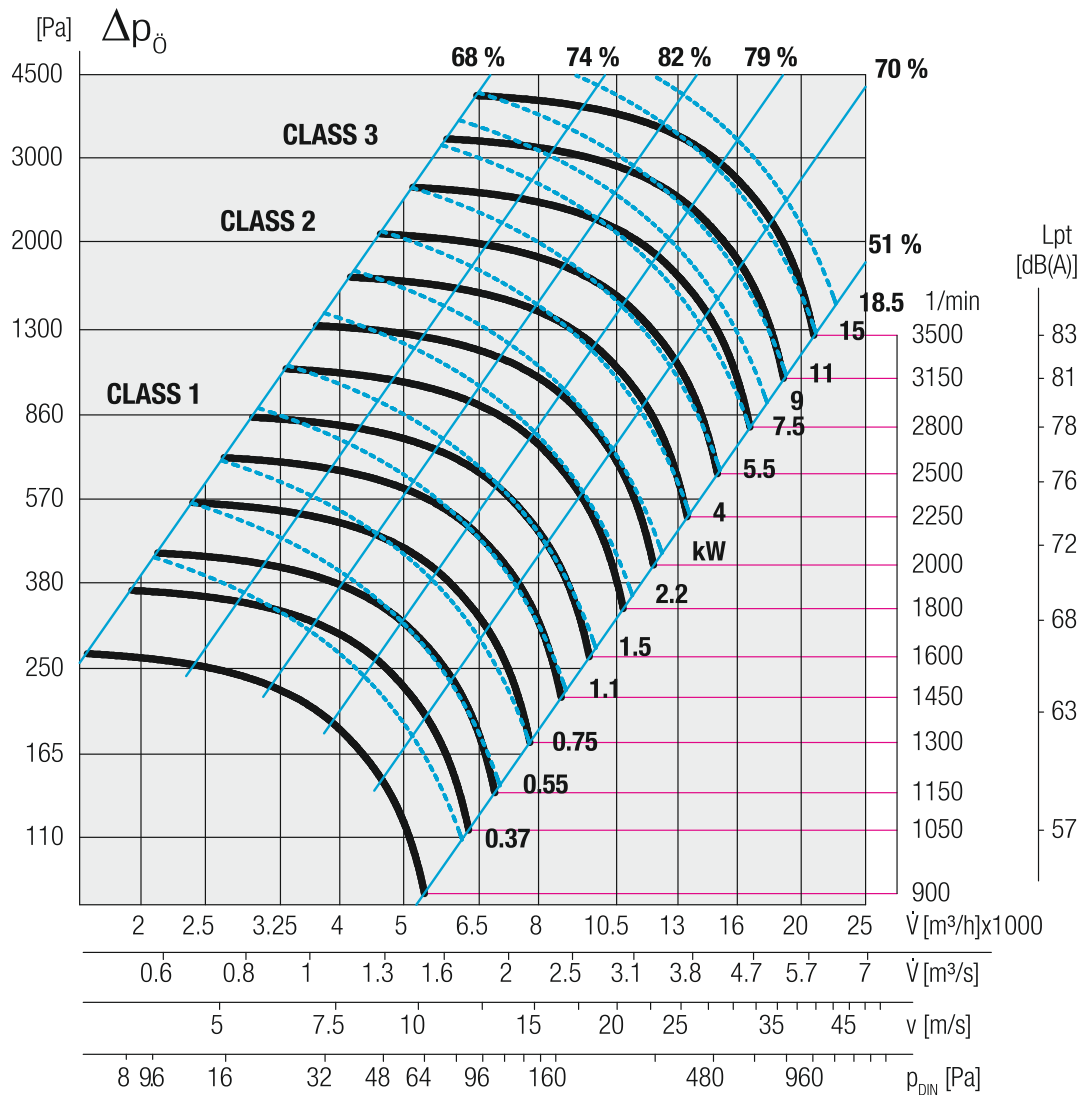
PR-L 45							
Sorozat	Modell	U	P	Pm (kW)	In (A)	IP/CL	Lp dB(A)
PR-L	452	T	2	11,00	20,40	55/F	79
PR-L	454	T	4	1,10	2,70	55/F	62

Működési határok							
Sorozat	Modell	\dot{V} max (m ³ /h)	min Δp_0 (Pa)	v max (m/s)	S (m ²)	Pd ² (kgm ²)	Mot. (Gr)
PR-L	452	17320	910	32,95	0,146	1,90	160
PR-L	454	8400	210	16,01	0,146	1,90	90

Ékszíjhajtás

Max. fordulatszám (1/min) a közeghőmérséklet függvényében.

Közeghőmérséklet	1/min class 1	1/min class 2	1/min class 3	Változat
0°C – 90°C	2200	2800	3500	Standard PR-L
90°C – 200°C Es. 1-12	2000	2500	3150	PR-L/AT
200°C – 300°C Es. 1-12	1780	2250	2800	PR-L/AT



1.5

Lp: hangnyomás-szint 1,5 m-re

Direkthajtás

PR-L 50							
Sorozat	Modell	U	P	Pm (kW)	In (A)	IP/CL	Lp dB(A)
PR-L	502	T	2	18,50	33,50	55/F	85
PR-L	504	T	4	2,20	5,40	55/F	68
PR-L	506	T	6	0,55	1,80	55/F	58

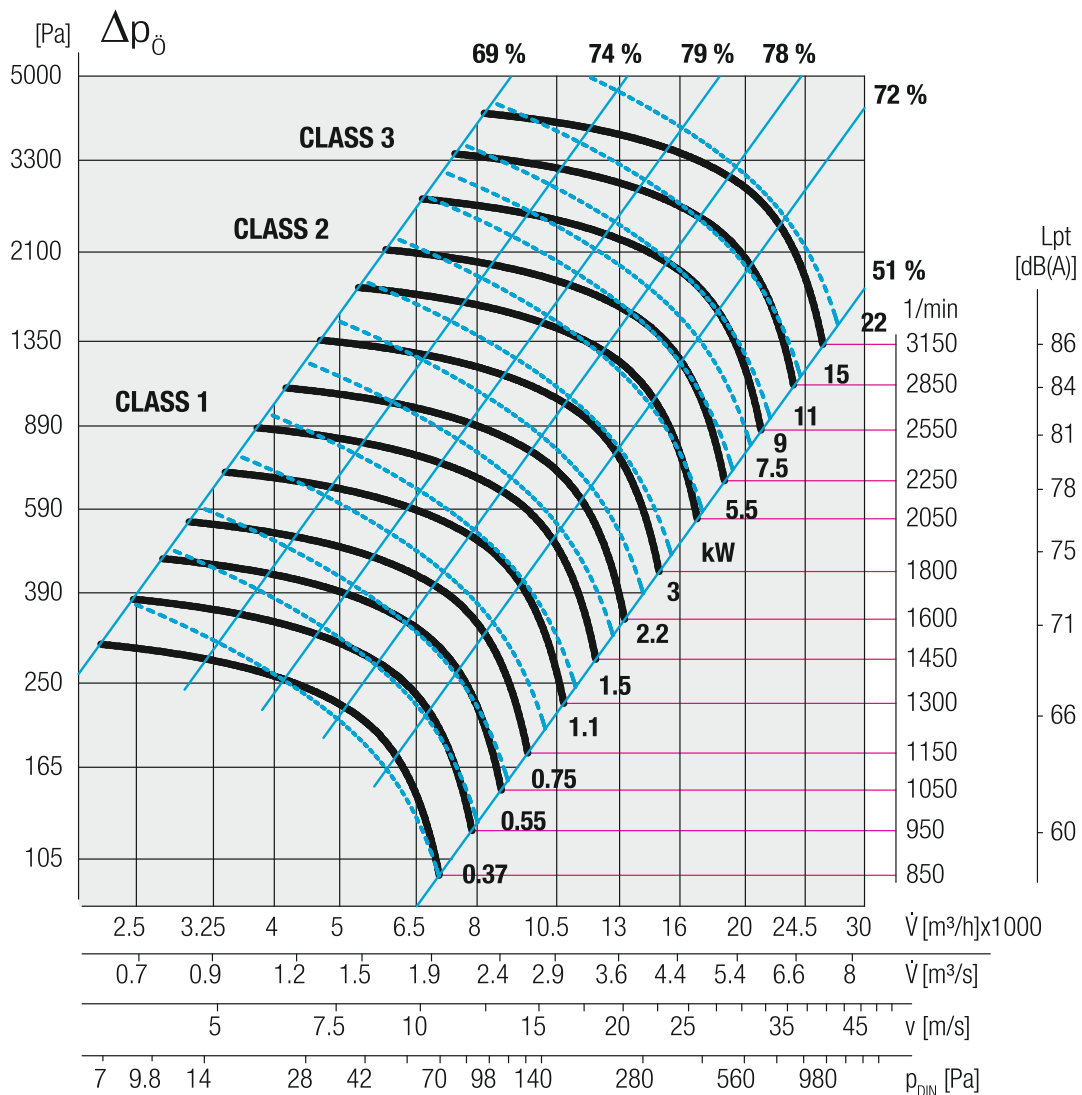
Működési határok

Sorozat	Modell	\dot{V} max (m ³ /h)	min Δp_0 (Pa)	v max (m/s)	S (m ²)	Pd ² (kgm ²)	Mot. (Gr)
PR-L	502	24160	1200	36,67	0,183	3,10	160
PR-L	504	11880	290	18,03	0,183	3,10	100
PR-L	506	7470	120	11,34	0,183	3,10	80

Ékszíjhajtás

Max. fordulatszám (1/min) a közeghőmérséklet függvényében.

Közeghőmérséklet	1/min class 1	1/min class 2	1/min class 3	Változat
0°C – 90°C	2050	2500	3120	Standard PR-L
90°C – 200°C Es. 1-12	1800	2250	2800	PR-L/AT
200°C – 300°C Es. 1-12	1580	2000	2500	PR-L/AT



Lp: hangnyomás-szint 1,5 m-re

Direkthajtás

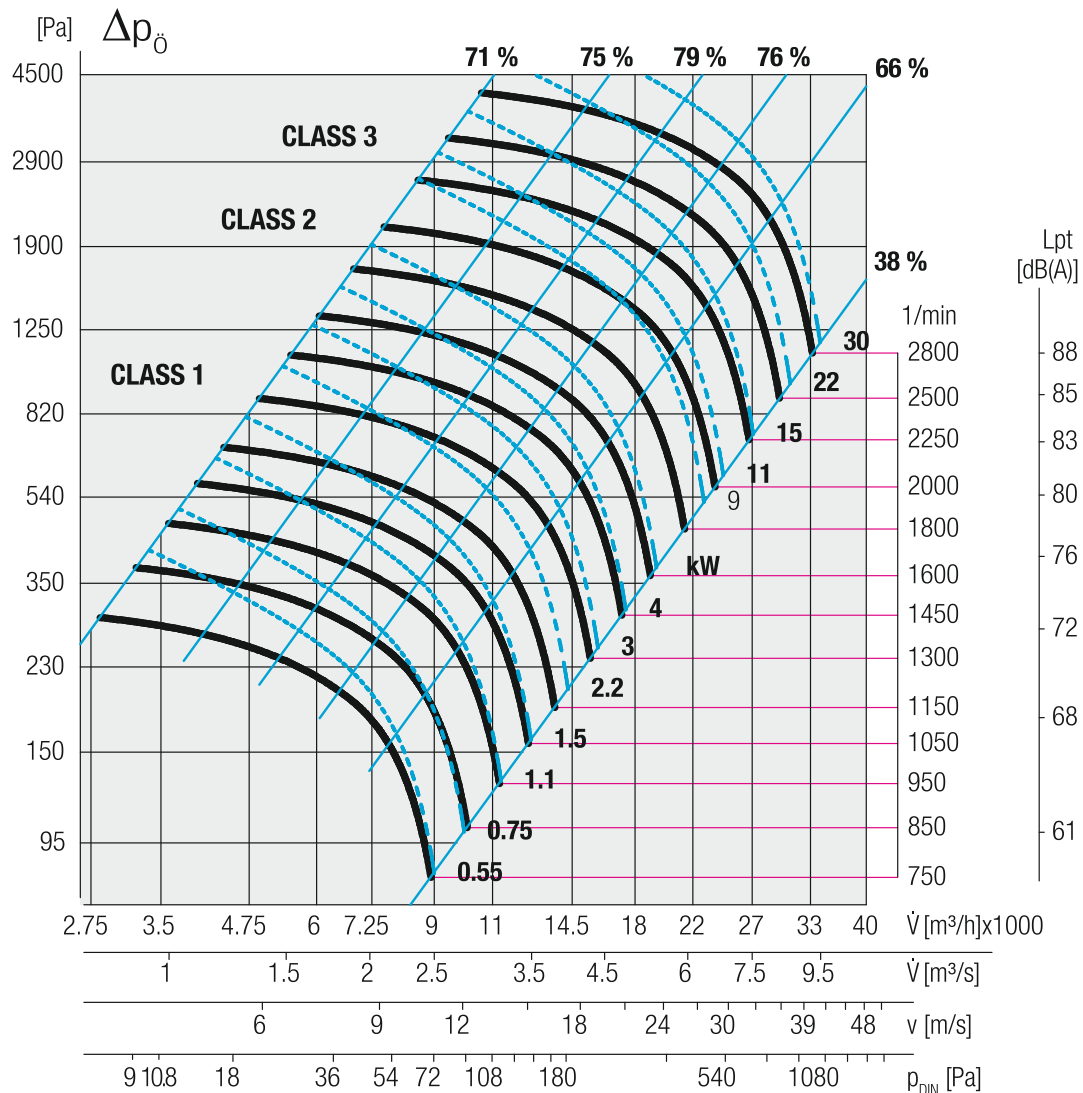
PR-L 56							
Sorozat	Modell	U	P	Pm (kW)	In (A)	IP/CL	Lp dB(A)
PR-L	564	T	4	4,00	8,50	55/F	73
PR-L	566	T	6	1,10	3,50	55/F	63

Működési határok							
Sorozat	Modell	\dot{V} max (m ³ /h)	min Δp_0 (Pa)	v max (m/s)	S (m ²)	Pd ² (kgm ²)	Mot. (Gr)
PR-L	564	17080	300	20,63	0,23	5,50	112
PR-L	566	11000	130	13,28	0,23	5,50	90

Ékszíjhajtás

Max. fordulatszám (1/min) a közeghőmérséklet függvényében.

Közeghőmérséklet	1/min class 1	1/min class 2	1/min class 3	Változat
0°C – 90°C	1850	2250	2800	Standard PR-L
90°C – 200°C Es. 1-12	1600	2000	2500	PR-L/AT
200°C – 300°C Es. 1-12	1400	1800	2200	PR-L/AT



Lp: hangnyomás-szint 1,5 m-re

Direkthajtás

PR-L 63							
Sorozat	Modell	U	P	Pm (kW)	In (A)	IP/CL	Lp dB(A)
PR-L	634	T	4	7,50	14,70	55/F	77
PR-L	636	T	6	2,20	5,30	55/F	67

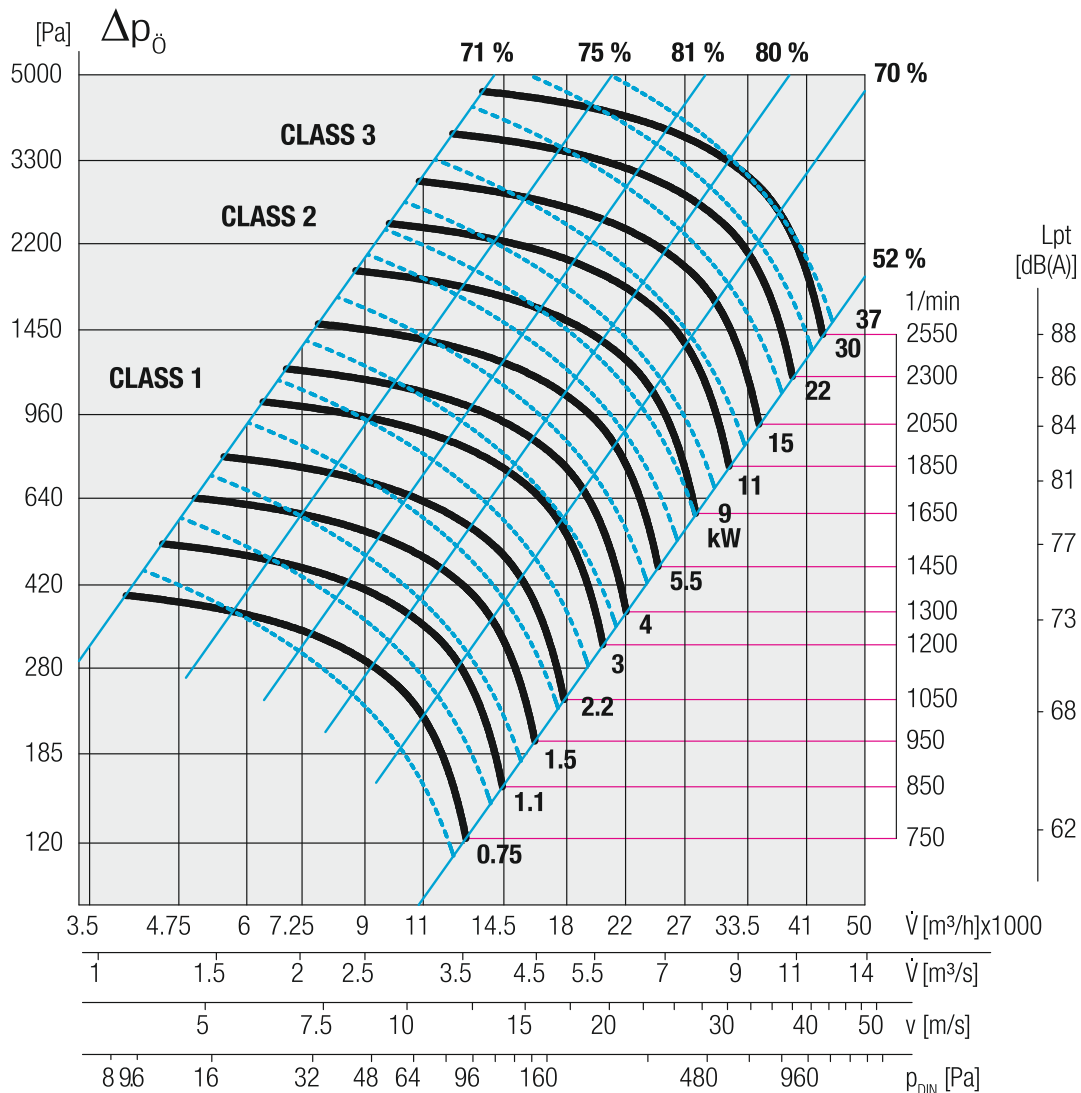
Működési határok

Sorozat	Modell	\dot{V} max (m ³ /h)	min Δp_0 (Pa)	v max (m/s)	S (m ²)	Pd ² (kgm ²)	Mot. (Gr)
PR-L	634	24520	480	23,57	0,289	8,70	132
PR-L	636	16100	200	15,50	0,289	8,70	112

Ékszíjhajtás

Max. fordulatszám (1/min) a közeghőmérséklet függvényében.

Közeghőmérséklet	1/min class 1	1/min class 2	1/min class 3	Változat
0°C – 90°C	1600	2000	2500	Standard PR-L
90°C – 200°C Es. 1-12	1390	1800	2270	PR-L/AT
200°C – 300°C Es. 1-12	1250	1600	2000	PR-L/AT



Lp: hangnyomás-szint 1,5 m-re

Direkthajtás

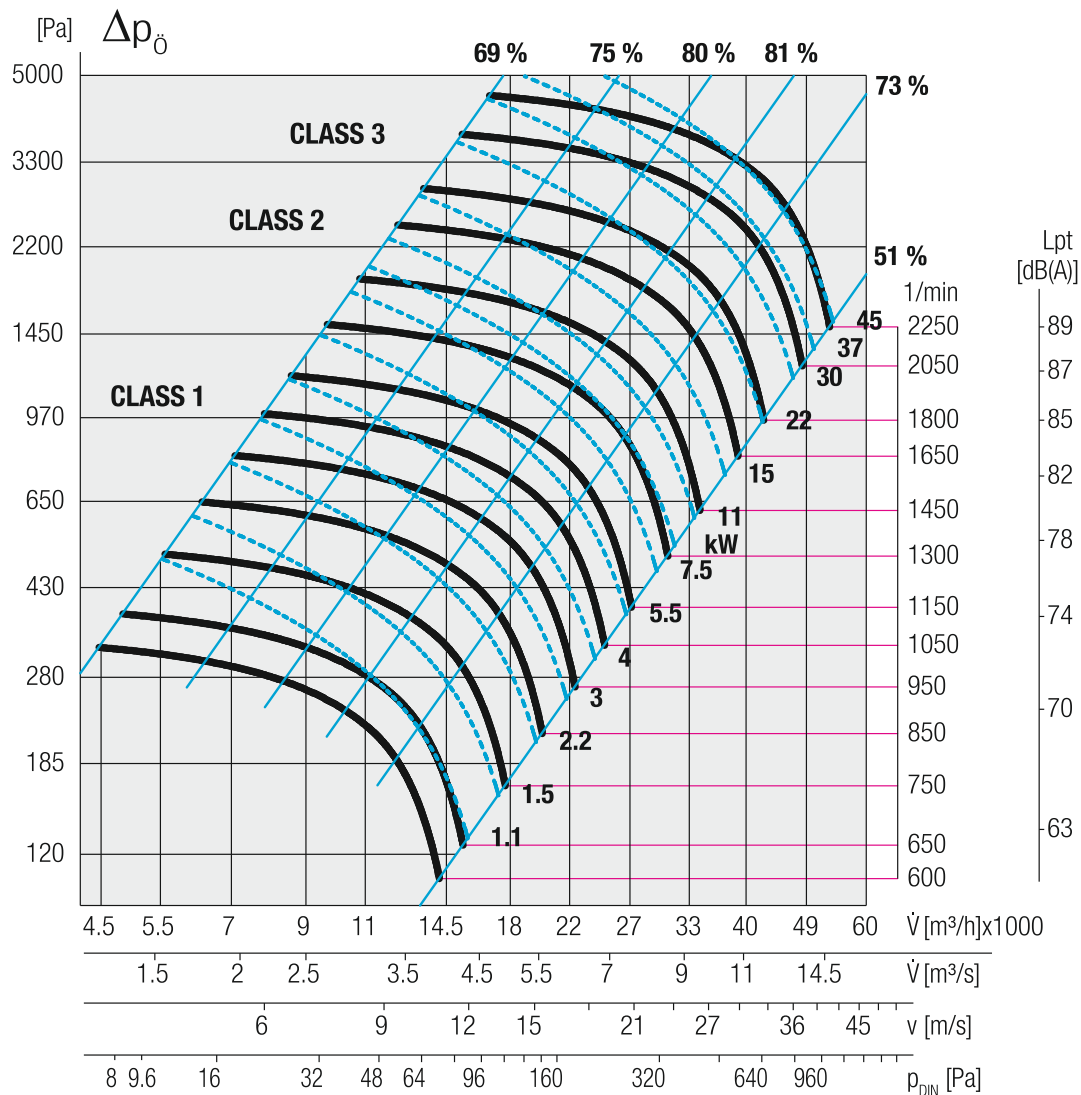
PR-L 71							
Sorozat	Modell	U	P	P _m (kW)	I _n (A)	IP/CL	L _p dB(A)
PR-L	714	T	4	15,00	29,00	55/F	80
PR-L	716	T	6	4,00	9,10	55/F	70

Működési határok							
Sorozat	Modell	\dot{V} max (m ³ /h)	min Δp_0 (Pa)	v max (m/s)	S (m ²)	Pd ² (kgm ²)	Mot. (Gr)
PR-L	714	34300	660	26,33	0,362	15,50	160
PR-L	716	22300	280	17,13	0,362	15,50	132

Ékszíjhajtás

Max. fordulatszám (1/min) a közeghőmérséklet függvényében.

Közeghőmérséklet	1/min class 1	1/min class 2	1/min class 3	Változat
0°C – 90°C	1450	1800	2250	Standard PR-L
90°C – 200°C Es. 1-12	1250	1600	2000	PR-L/AT
200°C – 300°C Es. 1-12	1120	1410	1810	PR-L/AT



1.5

Lp: hangnyomás-szint 1,5 m-re

Direkthajtás

PR-L 80							
Sorozat	Modell	U	P	Pm (kW)	In (A)	IP/CL	Lp dB(A)
PR-L	804	T	4	22,00	41,00	55/F	81
PR-L	806	T	6	7,50	15,20	55/F	71

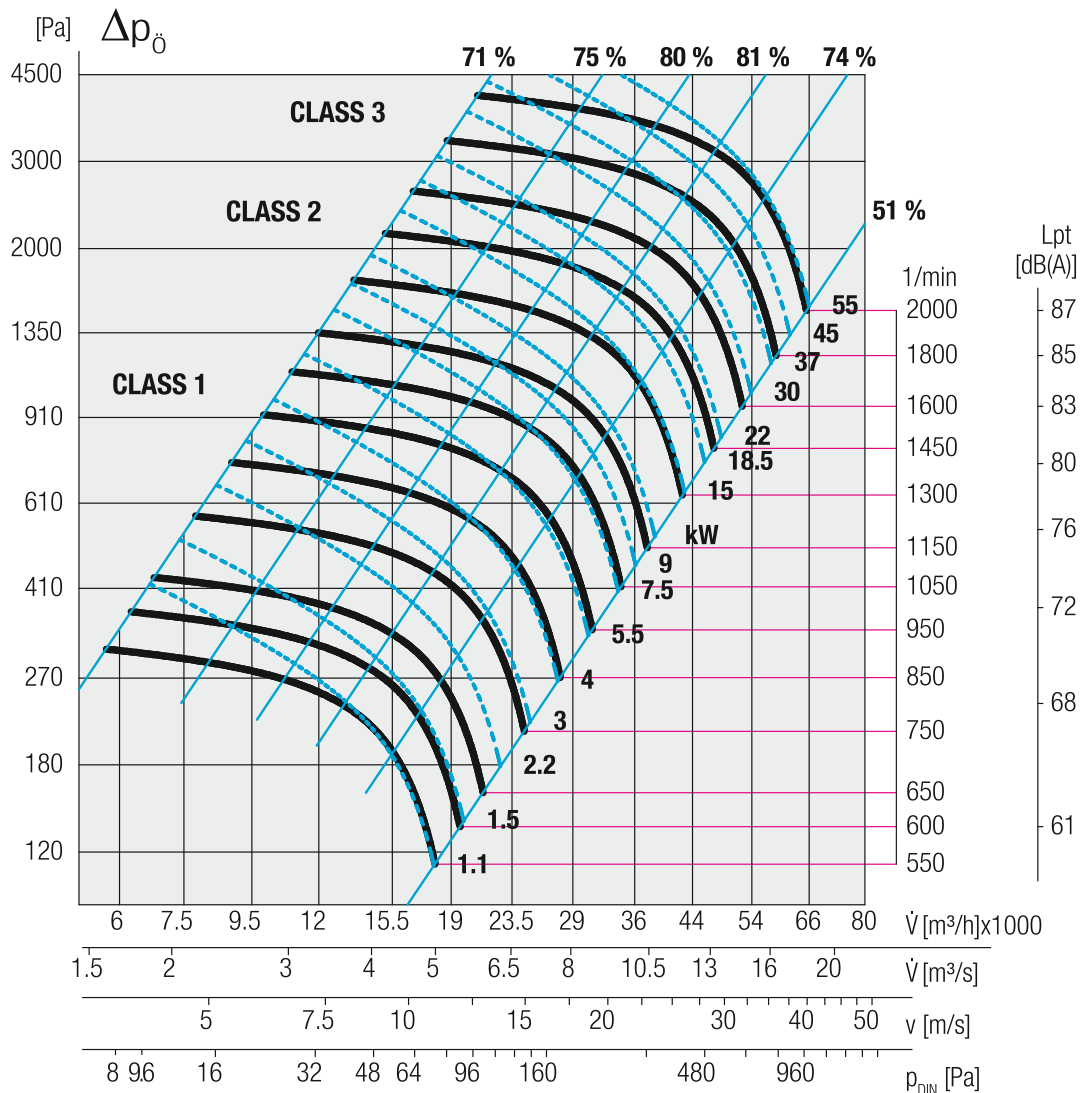
Működési határok

Sorozat	Modell	\dot{V} max (m ³ /h)	min Δp_0 (Pa)	v max (m/s)	S (m ²)	Pd ² (kgm ²)	Mot. (Gr)
PR-L	804	47650	820	29,08	0,455	27,00	180
PR-L	806	31460	360	19,21	0,455	27,00	160

Ékszíjhajtás

Max. fordulatszám (1/min) a közeghőmérséklet függvényében.

Közeghőmérséklet	1/min class 1	1/min class 2	1/min class 3	Változat
0°C – 90°C	1240	1600	2000	Standard PR-L
90°C – 200°C Es. 1-12	1120	1400	1790	PR-L/AT
200°C – 300°C Es. 1-12	1000	1240	1600	PR-L/AT



Lp: hangnyomás-szint 1,5 m-re

Direkthajtás

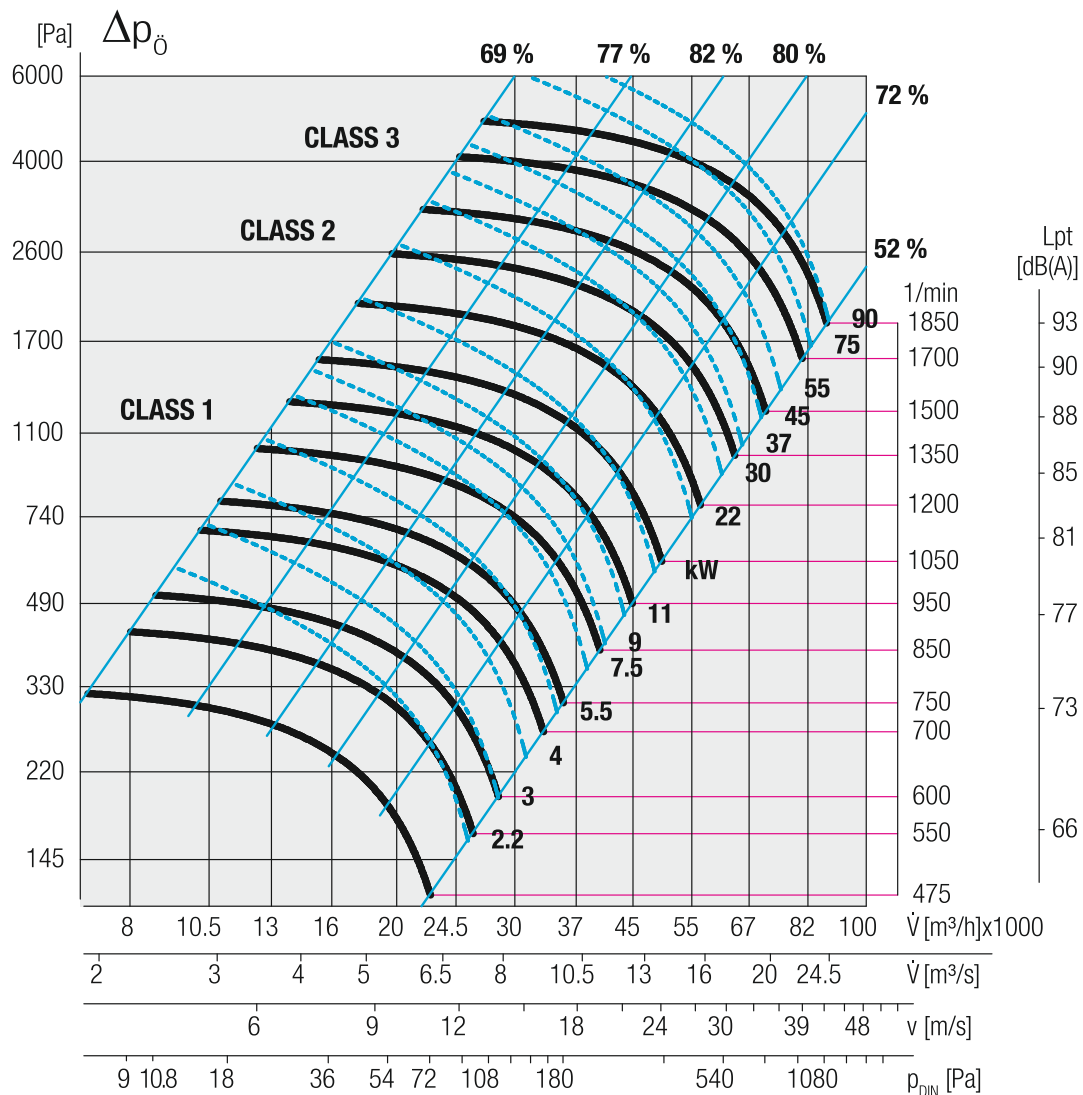
PR-L 90							
Sorozat	Modell	U	P	Pm (kW)	In (A)	IP/CL	Lp dB(A)
PR-L	904	T	4	45,00	80,50	55/F	88
PR-L	906	T	6	15,00	29,00	55/F	78

Működési határok							
Sorozat	Modell	\dot{V} max (m ³ /h)	min Δp_0 (Pa)	v max (m/s)	S (m ²)	Pd ² (kgm ²)	Mot. (Gr)
PR-L	904	69500	1220	33,70	0,573	43,00	225
PR-L	906	45990	530	22,30	0,573	43,00	180

Ékszíjhajtás

Max. fordulatszám (1/min) a közeghőmérséklet függvényében.

Közeghőmérséklet	1/min class 1	1/min class 2	1/min class 3	Változat
0°C – 90°C	1130	1400	1810	Standard PR-L
90°C – 200°C Es. 1-12	1000	1250	1600	PR-L/AT
200°C – 300°C Es. 1-12	910	1120	1400	PR-L/AT



1.5

Lp: hangnyomás-szint 1,5 m-re

Direkthajtás

PR-L 100							
Sorozat	Modell	U	P	Pm (kW)	In (A)	IP/CL	Lp dB(A)
PR-L	1004	T	4	75,00	134,00	55/F	92
PR-L	1006	T	6	22,00	42,50	55/F	82

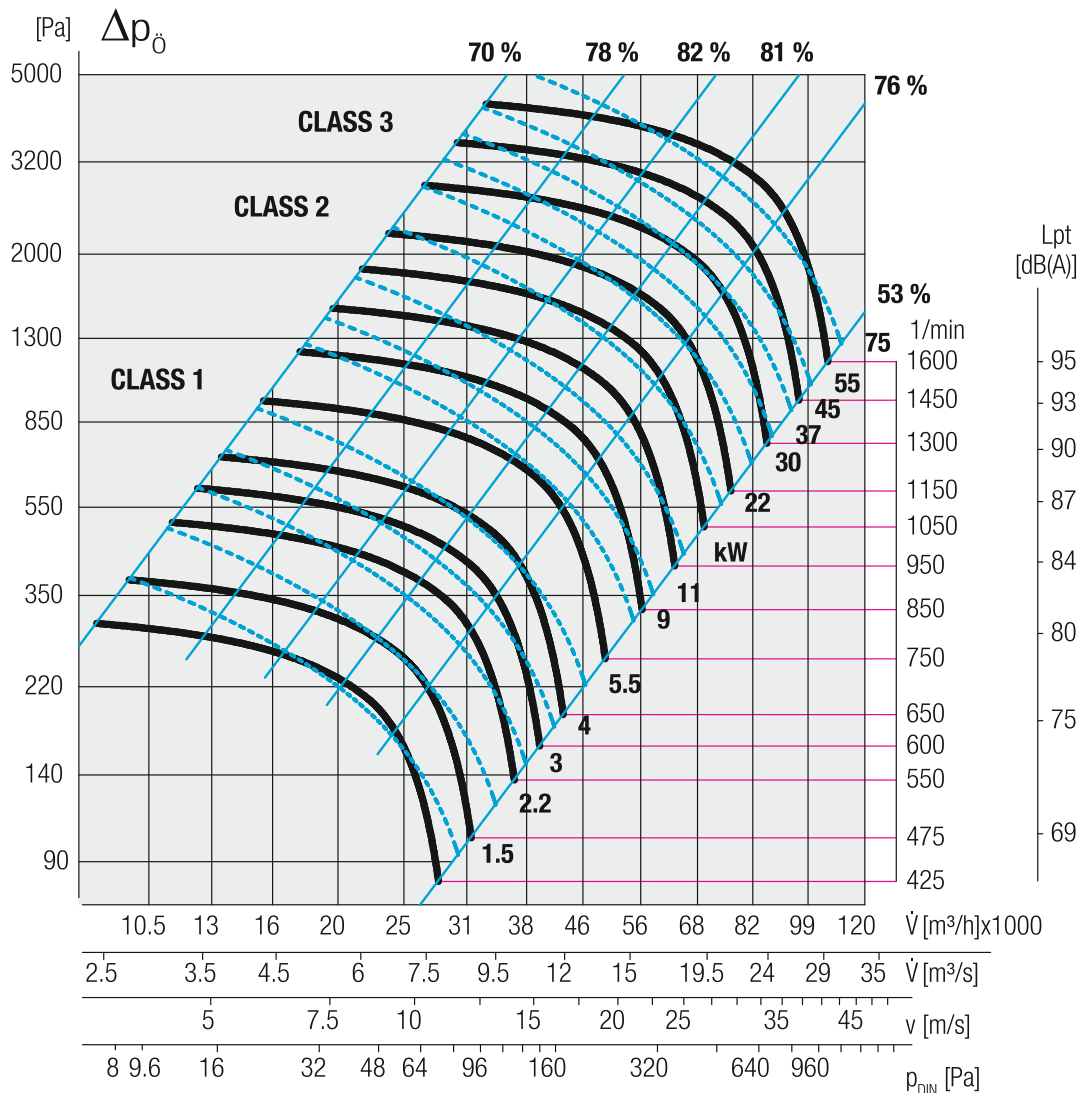
Működési határok

Sorozat	Modell	\dot{V}_{max} (m ³ /h)	min Δp_0 (Pa)	v max (m/s)	S (m ²)	Pd ² (kgm ²)	Mot. (Gr)
PR-L	1004	97500	1060	37,62	0,72	78,00	280
PR-L	1006	64500	440	24,89	0,72	78,00	200

Ékszíjhajtás

Max. fordulatszám (1/min) a közeghőmérséklet függvényében.

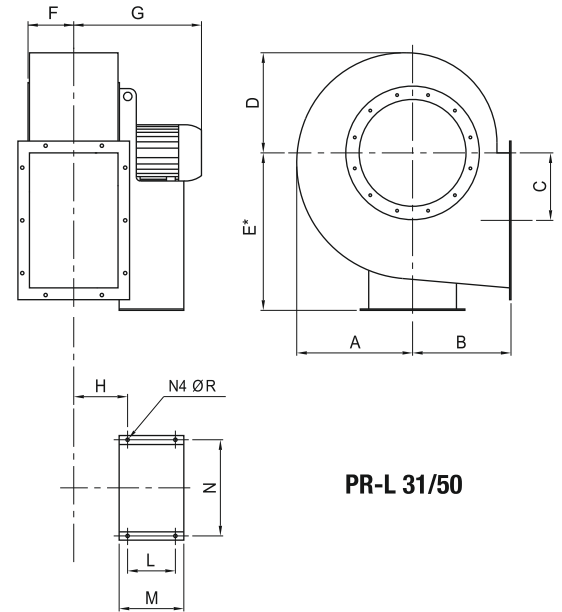
Közeghőmérséklet	1/min class 1	1/min class 2	1/min class 3	Változat
0°C – 90°C	1000	1240	1600	Standard PR-L
90°C – 200°C Es. 1-12	900	1120	1400	PR-L/AT
200°C – 300°C Es. 1-12	800	1000	1240	PR-L/AT



ES.4

Gépnagyság	A	B	C	D	E*			F
					E1 0°+135°	E2 180°+225°	E3 270°+315°	
PR-L 31	302	225	196	258	400	225	400	117
PR-L 35	345	255	216	290	450	255	450	130
PR-L 40	370	285	245	315	500	285	500	147
PR-L 45	415	320	275	355	560	320	560	163
PR-L 50	472	360	303	400	600	360	600	183
PR-L 56	540	400	332	456	670	400	670	205
PR-L 63	602	450	373	510	755	450	750	230
PR-L 71	660	500	427	566	850	500	850	257
PR-L 80	752	560	478	640	950	560	950	287
PR-L 90	840	630	538	720	850	630	1060	322
PR-L 100	946	710	607	813	950	710	1180	360

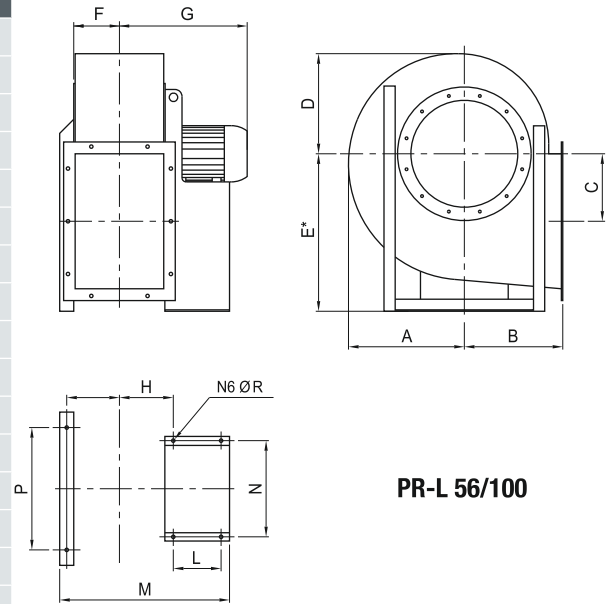
Méreték mm-ben.



PR-L 31/50

Gépnagyság	Pólusszám	G	H	I	L	M	N	P	ØR	kg
PR-L 31	2	384	172	-	133	205	234	-	10	52
"	4	300	162	-	86	145	184	-	10	42
PR-L 35	2	468	161	-	197	250	289	-	12	80
"	4	338	176	-	121	180	203	-	10	65
PR-L 40	2	546	187	-	237	300	337	-	12	108
"	4	374	192	-	121	180	203	-	10	75
PR-L 45	2	700	215	-	337	415	395	-	14	160
"	4	430	220	-	133	205	234	-	10	94
PR-L 50	2	719	235	-	337	415	395	-	14	196
"	4	521	215	-	197	250	289	-	12	129
"	6	411	230	-	121	180	203	-	10	116
PR-L 56	4	542	236	232	197	711	289	632	12	146
"	6	472	261	232	133	666	234	632	10	133
PR-L 63	4	629	271	256	237	810	337	702	12	204
"	6	567	271	256	197	760	289	702	12	179
PR-L 71	4	792	319	287	316	988	772	772	20	326
"	6	656	319	287	201	873	772	772	20	286
PR-L 80	4	918	350	318	361	1095	862	862	20	418
"	6	843	350	318	316	1050	862	862	20	368
PR-L 90	4	1009	379	352	441	1258	962	962	20	650
"	6	932	379	352	361	1178	962	962	20	499
PR-L 100	4	1048	413	390	590	1505	1056	1056	20	941
"	6	971	413	390	400	1315	1056	1056	20	716

Méreték mm-ben.



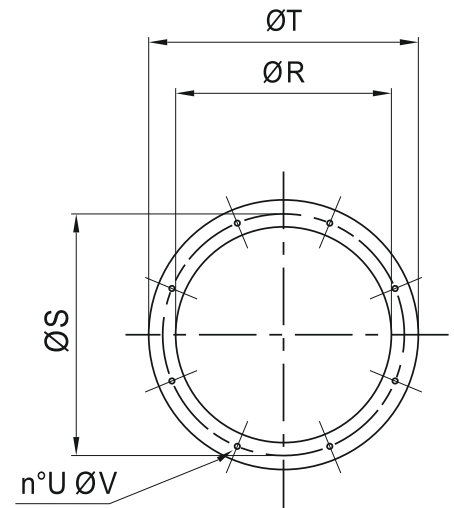
PR-L 56/100

Megjegyzés: PR-L 90-100 méreteknél nem minden házálás megvalósítható.

SZÍVÓCSONK

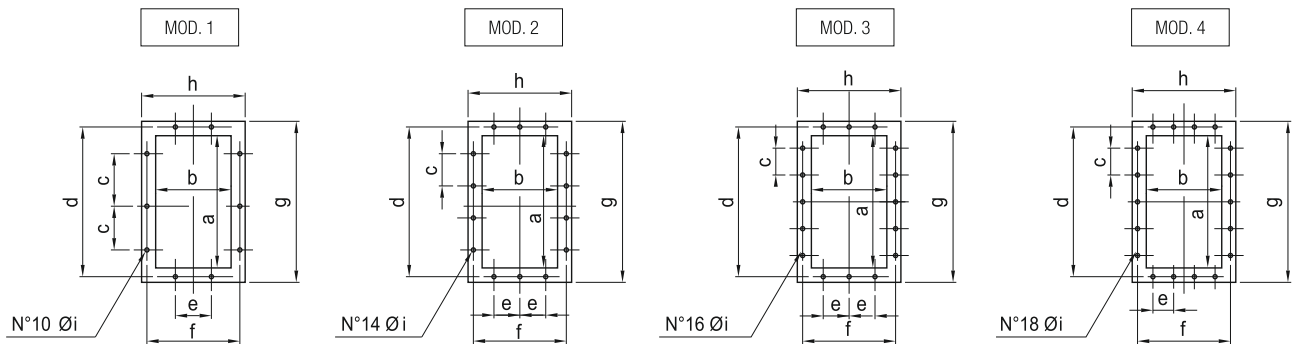
Gépnagyság	ØR	ØS	ØT	U	ØV
31	320	366	400	8	10
35	360	405	440	8	10
40	405	448	485	8	10
45	455	497	535	8	10
50	505	551	585	8	10
56	565	629	665	16	10
63	635	698	735	16	12
71	715	775	815	16	12
80	805	861	905	16	12
90	905	958	1005	16	12
100	1007	1067	1107	16	12

Méreték mm-ben.



15

NYOMÓCSONK



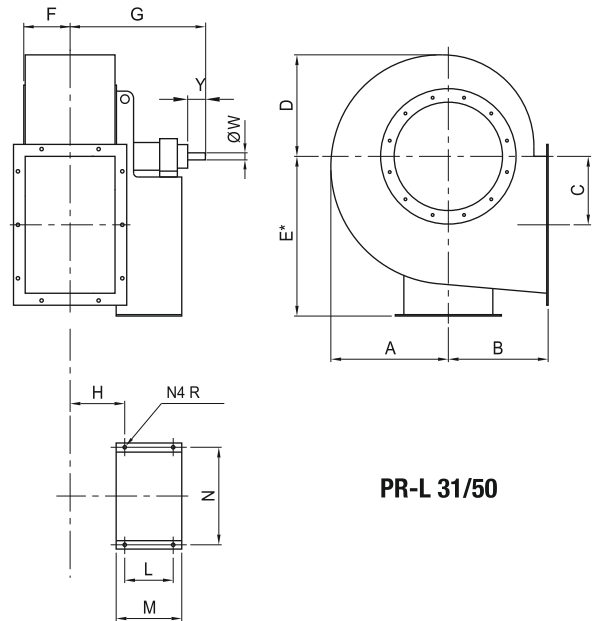
Gépnagyság	a	b	c	d	e	f	g	h	Øi	MOD.
31	322	229	125	366	125	273	402	309	12	1
35	361	256	125	405	125	300	441	336	12	1
40	404	288	125	448	125	332	484	368	12	2
45	453	322	125	497	125	366	533	402	12	2
50	507	361	125	551	125	405	587	441	12	2
56	569	404	160	629	160	464	669	504	14	2
63	638	453	160	698	160	513	738	553	14	2
71	715	507	160	775	160	567	815	607	14	3
80	801	569	200	871	200	639	921	689	14	2
90	898	638	200	968	200	708	1018	758	14	4
100	1007	715	200	1077	200	785	1127	835	14	4

Méreték mm-ben.

ES.1

Gépnagyság	A	B	C	D	E*			F	G
					E1 0°+135°	E2 180°+225°	E3 270°+315°		
PR-L 31	302	225	196	258	400	225	400	117	527
PR-L 35	345	255	216	290	450	255	450	130	686
PR-L 40	370	285	245	315	500	285	500	147	722
PR-L 45	415	320	275	355	560	320	560	163	739
PR-L 50	472	360	303	400	600	360	600	183	864
PR-L 56	540	400	332	456	670	400	670	205	922
PR-L 63	602	450	373	510	755	450	750	230	953
PR-L 71	660	500	427	566	850	500	850	257	1026
PR-L 80	752	560	478	640	950	560	950	287	1057
PR-L 90	840	630	538	720	850	630	1060	322	1092
PR-L 100	946	710	607	813	950	710	1180	360	1252

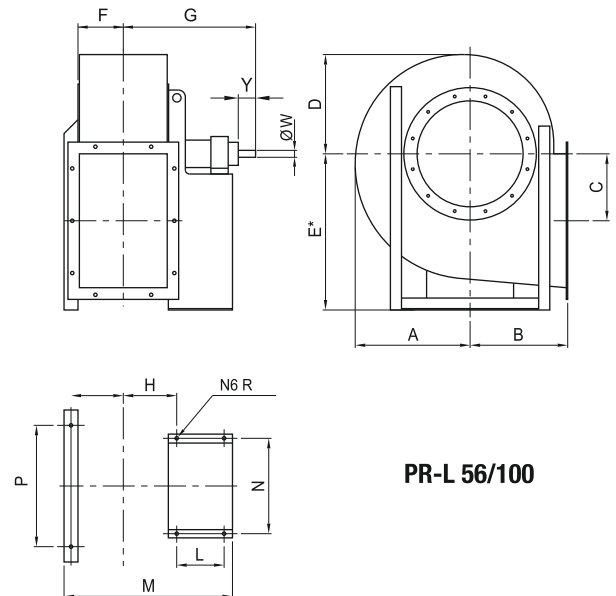
Méreték mm-ben.



PR-L 31/50

Gépnagyság	H	I	L	M	N	P	ØR	ØW	Y	kg
PR-L 31	157	-	284	347	288	-	12	24	50	46
PR-L 35	181	-	407	485	355	-	14	28	60	72
PR-L 40	197	-	407	485	355	-	14	38	80	85
PR-L 45	215	-	407	485	355	-	14	38	80	100
PR-L 50	235	-	477	560	364	-	17	42	110	142
PR-L 56	256	232	477	1021	632	632	17	48	110	178
PR-L 63	280	257	477	1070	702	702	17	48	110	230
PR-L 71	313	287	551	1217	772	772	19	48	110	280
PR-L 80	344	318	551	1299	862	862	19	55	110	352
PR-L 90	379	352	551	1360	962	962	19	55	110	435
PR-L 100	412	391	607	1522	1056	1056	19	65	140	570

Méreték mm-ben.



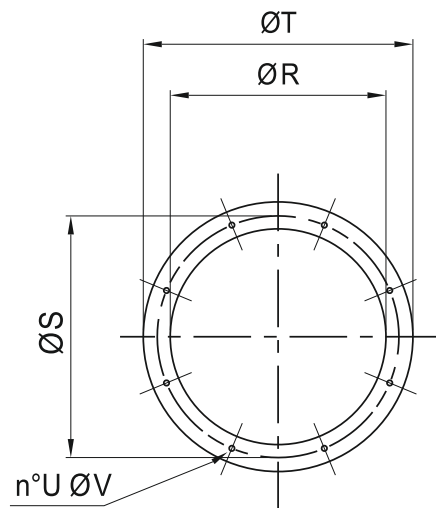
PR-L 56/100

Megjegyzés: PR-L 90-100 méreteknél nem minden házzállás megvalósítható.

SZÍVÓCSONK

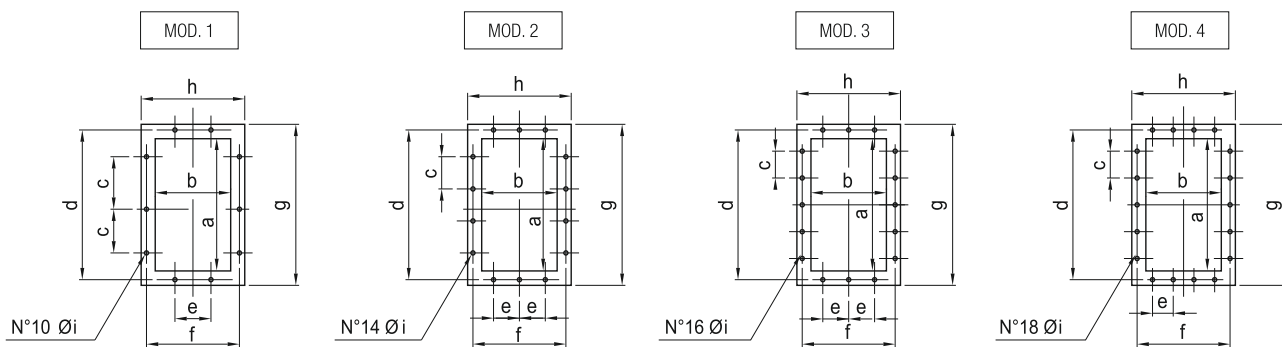
Gépnagyság	ØR	ØS	ØT	U	ØV
31	320	366	400	8	10
35	360	405	440	8	10
40	405	448	485	8	10
45	455	497	535	8	10
50	505	551	585	8	10
56	565	629	665	16	10
63	635	698	735	16	12
71	715	775	815	16	12
80	805	861	905	16	12
90	905	958	1005	16	12
100	1007	1067	1107	16	12

Méretetek mm-ben.



15

NYOMÓCSONK



Gépnagyság	a	b	c	d	e	f	g	h	Øi	MOD.
31	322	229	125	366	125	273	402	309	12	1
35	361	256	125	405	125	300	441	336	12	1
40	404	288	125	448	125	332	484	368	12	2
45	453	322	125	497	125	366	533	402	12	2
50	507	361	125	551	125	405	587	441	12	2
56	569	404	160	629	160	464	669	504	14	2
63	638	453	160	698	160	513	738	553	14	2
71	715	507	160	775	160	567	815	607	14	3
80	801	569	200	871	200	639	921	689	14	2
90	898	638	200	968	200	708	1018	758	14	4
100	1007	715	200	1077	200	785	1127	835	14	4

Méretetek mm-ben.