



# RECsmart

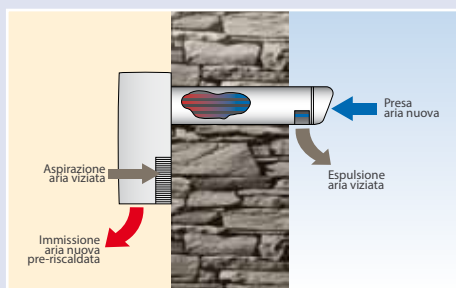
Unità di ventilazione meccanica controllata decentralizzata  
**Doppio flusso con recupero di calore**

 Singolo ambiente fino a 40 m<sup>2</sup>



Conforme alla Direttiva Erp 2009/125/CE  
e al Regolamento UE 1253/2014.  
Classifica: Unità di Ventilazione Residenziale.

- **Rendimento termico fino al 75%**
- Soluzione ideale per ristrutturazioni e locali umidi
- Compatto, versatile e facile da utilizzare
- Nessun intervento murario impegnativo è sufficiente un foro di **Ø100** nella parete perimetrale



## PRINCIPIO

REC Smart si basa sul principio di funzionamento del **doppio flusso continuo** e bilanciato tra aria immessa e aria estratta. È provvisto di **scambiatore di calore tubolare** all'interno del quale avviene il simultaneo passaggio dei due flussi mantenendoli tuttavia sempre ben separati, evitando ogni contaminazione dell'aria immessa.

## ACCESSORI



INCASSABILE  
in scatole  
da 3 moduli.

### RLS 2RV4158

**Comando remoto con funzione di commutatore di velocità min/max e interruttore on/off**

- Nuovo design con sportellino apribile
- Installabile a parete o ad incasso nelle tradizionali scatole a 3 moduli
- Morsetteria estraibile per cablaggio veloce
- Alimentazione monofase 230V-50Hz
- Grado di protezione IP42
- Peso 0,4 Kg
- Dimensioni 110x80x42
- Marcatura **CE**

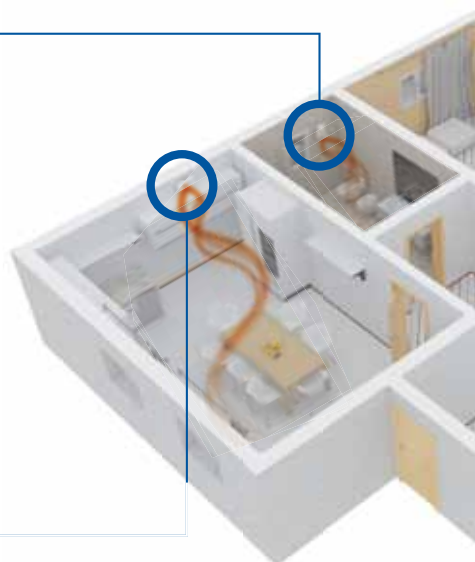
## DESCRIZIONE

- Unità decentralizzata di estrazione ed immissione aria con recupero di calore ad alta efficienza con rendimento termico fino al 75%.
- Ideale per applicazioni residenziali e ambienti nei quali si debba mantenere un costante comfort termico, sia nella stagione estiva, sia in quella invernale.
- Adatto per un'installazione in qualsiasi ambiente, ideale in bagni e cucine o locali particolarmente umidi.
- Adatto per singoli ambienti con superficie di 40 m<sup>2</sup>.
- Installazione orizzontale o verticale a parete, orientabile a 360° in funzione degli spazi disponibili.
- Progettato per essere facilmente installabile: nessun intervento murario impegnativo in quanto basta una carotatura di Ø100 mm nella parete perimetrale.
- Adatto a convogliare aria fino a una temperatura massima di 50°C.

## ESEMPI D'INSTALLAZIONE



REC Smart è idoneo ad un'installazione in qualsiasi ambiente. Grazie alle sue caratteristiche funzionali, in particolare la versione con controllo di umidità, è ideale nelle stanze umide quali bagni e cucine



## CARATTERISTICHE

- Struttura estremamente compatta in materiale plastico di alta qualità e resistenza.
- Perfetto isolamento termo-acustico e nessun problema di condensa.
- Dotato di filtri in polipropilene per il filtraggio dell'aria sia in immissione che in estrazione, prima del passaggio nello scambiatore. Filtri facilmente estraibili per ricambio o lavaggio.
- Dotato di funzione By-pass e antigelo.
- Dotato di doppia motorizzazione EC.
- Fornito con coprifilo per esterno e guarnizione.
- Provvisto di frangi-goccia e foro di scarico condensa sulla parte esterna del tubo.
- Conforme alla EN 60335-2-80, B.T. 2014/35/UE, EMC 2014/30/UE.
- Marcatura **CE**.

# MODELLI

REC Smart è proposto in 3 modelli con diametro tubo 100 mm, che si differenziano per la lunghezza del fascio tubiero che contiene il recuperatore. La misura riportata nel disegno dimensionale del prodotto si riferisce alla lunghezza massima del muro sul quale può essere installato l'apparecchio: 400, 500, 600 mm.

Ogni modello è disponibile in 2 versioni: Standard e MHY (Controllo di Umidità).

Entrambe le versioni hanno la velocità massima temporizzata. La versione MHY con igrostatato è provvista di una tecnologia esclusiva brevettata da Maico in grado di rilevare e monitorare la concentrazione di umidità nell'ambiente, regolando il ricambio d'aria in automatico e in funzione del livello di umidità.

# FUNZIONAMENTO

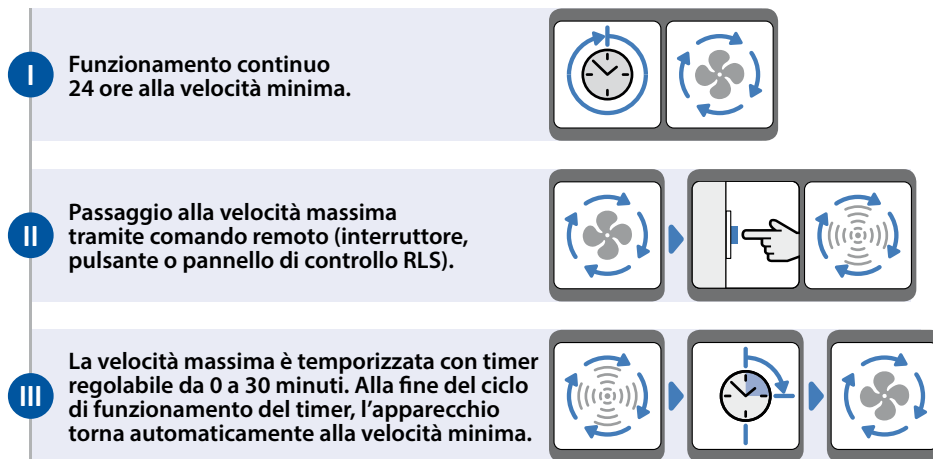
**REC<sup>smart</sup>** è progettato per un funzionamento in continuo (24h) alla minima velocità. Il passaggio alla velocità massima avviene tramite l'intervento manuale dell'utente (pulsante / interruttore remoto Regolatore RLS) o in modo automatico (tramite umidostato o la programmazione settimanale impostabile dal pannello touch).

REC Smart è progettato per adattarsi totalmente alle esigenze dell'utente. Programmato per un funzionamento in continuo 24 ore ad una velocità base di

comfort, si commuta ad una velocità maggiore tramite comando manuale o in modo completamente automatico tramite il sensore di umidità a seconda della versione scelta Standard o MHY.

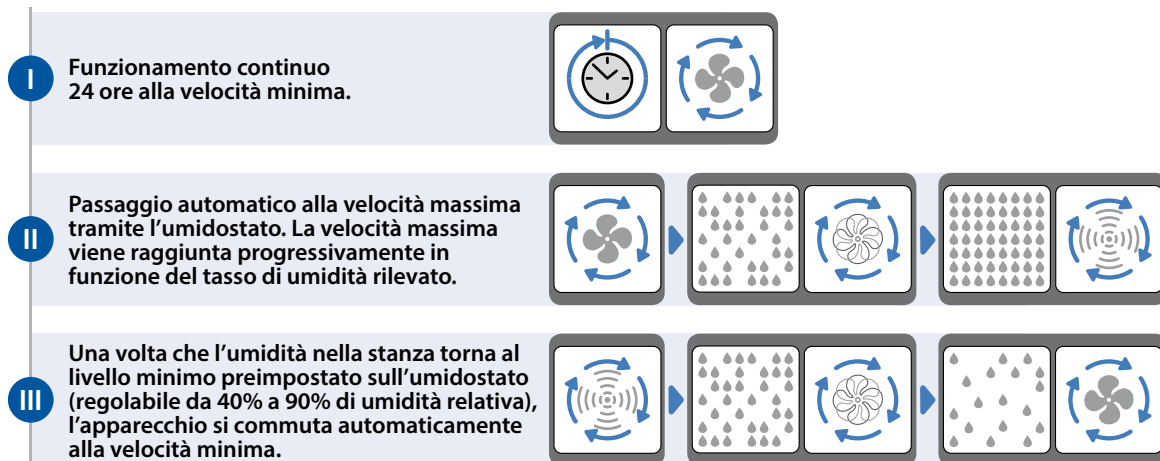
Entrambe le versioni hanno la velocità massima temporizzata. La versione con igrostatato è provvista di una tecnologia esclusiva brevettata da Maico in grado di rilevare e monitorare la concentrazione di umidità nell'ambiente, regolando il ricambio d'aria in automatico e in funzione del livello di umidità.

## Versione STANDARD



## Versione IGROSTATO

Il "Controllo di umidità MHY Smart" è un brevetto Maico Italia.



Anche la versione Igrostatato è dotata di un timer regolabile da 0 a 30 minuti per l'attivazione tramite comando remoto della velocità massima. La funzione è utile quando si crea la necessità di far funzionare l'apparecchio a pieno regime indipendentemente dal livello di umidità della stanza (vedasi punto III versione standard).

# PRESTAZIONI

CODICE	MODELLO	FORO MURO	SPESSORE MURO	PORTATA	TENSIONE A 50 Hz	POTENZA MOTORI	CORRENTE ASSORBITA	DATI SONORI dB(A)*		TIPO MOTORI
		Ø	max	m³/h	V	W	A	LwA	LpA	



Versione Base - Funzionamento 24 h / Timer

<b>2RC0100</b>	REC Smart 100/400	100	400	27/53	230	8,3 / 28,3	0,075 / 0,207	48,3 / 59,4	27,7 / 39,3	EC
<b>2RC0110</b>	REC Smart 100/500	100	500	27/53	230	8,3 / 28,3	0,075 / 0,207	48,3 / 59,4	27,7 / 39,3	EC
<b>2RC0120</b>	REC Smart 100/600	100	600	27/53	230	8,3 / 28,3	0,075 / 0,207	48,3 / 59,4	27,7 / 39,3	EC



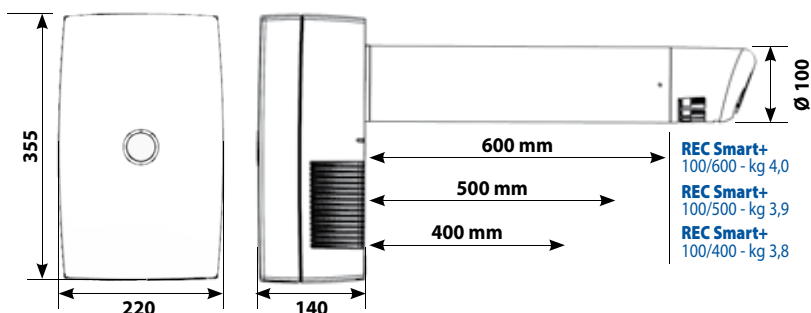
Versione MHY - Funzionamento 24 h / Umidostato MHY e Timer

<b>2RC0101</b>	REC Smart 100/400 - MHY	100	400	27/53	230	8,3 / 28,3	0,075 / 0,207	48,3 / 59,4	27,7 / 39,3	EC
<b>2RC0111</b>	REC Smart 100/500 - MHY	100	500	27/53	230	8,3 / 28,3	0,075 / 0,207	48,3 / 59,4	27,7 / 39,3	EC
<b>2RC0121</b>	REC Smart 100/600 - MHY	100	600	27/53	230	8,3 / 28,3	0,075 / 0,207	48,3 / 59,4	27,7 / 39,3	EC

\* misurati a 3 m in campo libero

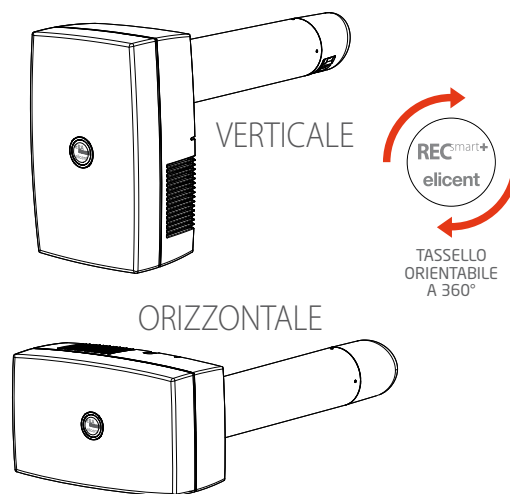
## DIMENSIONI (mm)

3 lunghezze con tubo Ø 100 mm per pareti spesse fino a:



Per richieste di configurazione di lunghezze non standard o diametri diversi, contattare il nostro Ufficio Commerciale.

## INSTALLAZIONE



**PRIMA**



**DOPO**