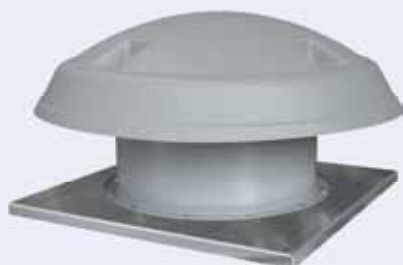


> TACC

Torrini assiali

Axial roof fans



Conformi alla Direttiva ErP e al Regolamento UE 327/2011 (FAN)
Categoria di misura: C
Categoria di efficienza: Statica
In conformità a EN ISO 5801 / AMCA 210.

Compliant with Erp Directive and EU Regulation 327/2011 (FAN)
Measurement category: c
Efficiency category: Static
According to EN ISO 5801 / AMCA 210

DESCRIZIONE GENERALE

Prodotti adatti all'estrazione di notevoli portate d'aria, particolarmente indicati per la ventilazione di grandi volumi. La serie TACC è caratterizzata da una notevole robustezza e facilità d'installazione/ manutenzione, da un'elevata efficienza (grazie alla girante assiale con pale a profilo alare). Questa serie può essere facilmente collegata alle canalizzazioni e in esecuzione a richiesta può funzionare in immissione (flusso inverso). L'impiego della serie TACC è previsto per aria pulita alla temperatura massima di 50°C.

CONSTRUZIONE

- Base di fissaggio realizzata in lamiera d'acciaio zincato.
- Cassa in lamiera protetta contro gli agenti atmosferici con vernici a polveri epossipoliesteriche.
- Girante con pale a profilo alare in nylon-vetro e mozzo in fusione di lega d'alluminio. Angolo di calettamento variabile da fermo tramite tasselli di regolazione. Bilanciata secondo ISO 1940.
- Copertura in ABS per i modelli da 400 a 630. Copertura in vetroresina stratificata per i modelli da 710 a 900.
- Flusso dell'aria da motore a girante.
- Rete di protezione su bocca premente, in tondino d'acciaio, realizzata a norme EN ISO 12499 e protetta contro gli agenti atmosferici.
- Motore asincrono trifase a norme internazionali IEC 60034, IEC 60072, EMC 2014/30/UE, LVD 2014/35/UE e marcato CE, IP 55, classe F. Tutti idonei ad un servizio S1 (funzionamento continuo a carico costante).

ACCESSORI

- Serranda a gravità in aspirazione (SA).
- Controbase a murare (CB).
- Base d'appoggio e riduzioni (BA e RD)
- Base d'appoggio/riduzione silenziata (PB)
- Rete di protezione lato motore (CCrc)

SU RICHIESTA

Copertura in alluminio
(taglia massima TACC 800)

GENERAL DESCRIPTION

These roof fans are suitable for extracting large air volumes. Therefore they are particularly designed for air exchange of large volume premises and plants. Main features of TACC series are high strength, easy installation and maintenance, high efficiency (thanks to axial impeller with airfoil blades). This range has the possibility to be easily ducted and, if required, the possibility of making a version for air intake (with reverse flow). The use of the TACC series is foreseen for clean air with temperature range from -15°C to + 50°C.

CONSTRUCTION

- Fixing base in galvanized steel sheet.
- Casing in steel sheet, epoxy coated.
- Axial impeller with aerofoil profile blades in glass reinforce polyamide and die-cast aluminium hub, balanced according ISO 1940. Variable pitch angle in still position with setting means.
- Weatherproof upper cover in ABS (models 400 to 630) and multilayer fiberglass (models 710 to 900)
- Airflow from motor to impeller.
- Protection guard on outlet side, in steel rod, manufactured according to norms UNI 10615 and weatherproof.
- Asynchronous three-phase motor according to international standards IEC 60034, IEC 60072, EMC 2014/30/UE, LVD 2014/35/UE, CE marked, IP 55, class F. All suitable to S1 service (continuous working at constant load).

ACCESSORIES

- Inlet gravity shutter. (SA)
- Counter-base to be walled up (CB).
- Support base and Reduction (BA and RD)
- Support base/Silenced reduction (PB).
- Motor side protection grid (CCrc)

UPON REQUEST

Uppercover in aluminium
(Max size TACC 800)



Le prestazioni aeroliche sono rilevate in conformità alla norma EN ISO 5801/AMCA 210 con densità dell'aria standard avana peso specifico 1,2 Kg/m³.
Conformi alla Direttiva ErP 2009/125/CE e al regolamento UE327/2011.
Categoria di misura: C. Categoria di efficienza: Statica.
Il calcolo dell'efficienza energetica è considerato senza rete di protezione e senza copertura superiore.
Alimentazione 400V/3Ph/50Hz.

Air performances measured according to EN ISO 5801 / AMCA 210 standard with air density with 1.2 kg/m³ specific weight.
Compliant with ErP 2009/125/EC Directive and EU Regulation 327/2011.
Measurement category: C. Efficiency category: Static.
The calculation of energy efficiency is without protective grille and without roof cowl.
Power supply 400V/3Ph/50Hz.

Lp: Livello di pressione sonora rilevato in condizioni di campo libero, propagazione sferica, categoria di misura D a norma EN ISO 13349, nel punto di massimo rendimento, alla distanza di 6 metri dalla cassa e si presenta solo per fini comparativi.
Lw: Livello di potenza sonora ottenuto secondo norma ISO 3746. Tolleranza +/- 3 dB(A).

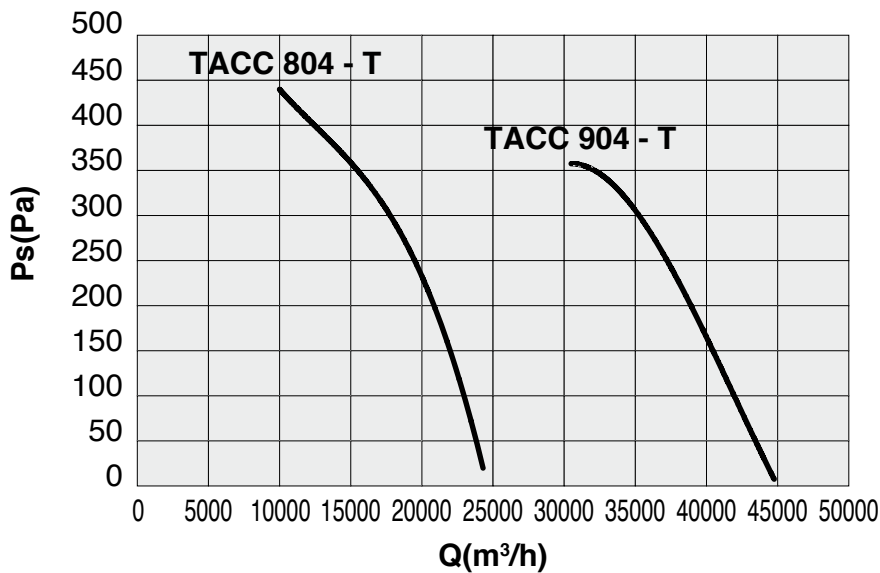
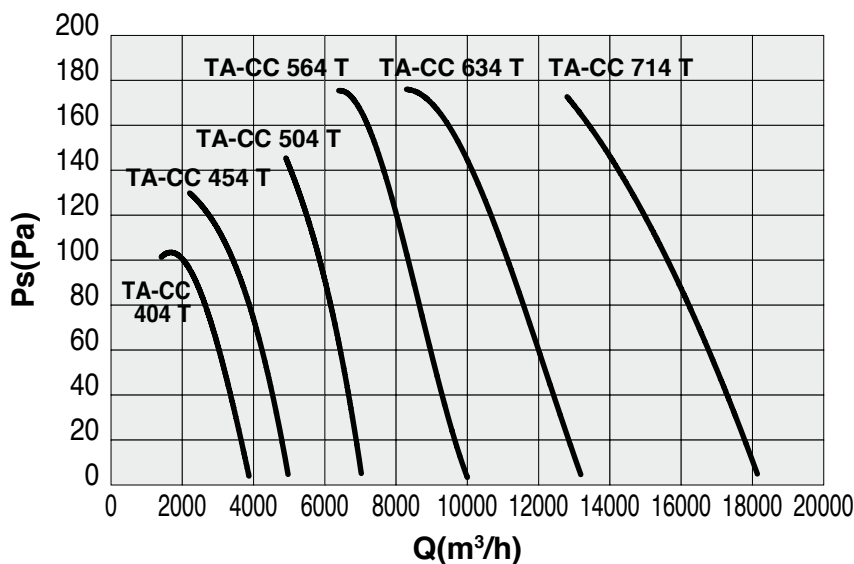
Lp: Sound pressure level measured in free field conditions, propagation spherical, measurement category D in accordance with EN ISO 13349, at the point of maximum efficiency, at a distance of 6 meters (for comparative purposes only).
Lw: Sound power level obtained in accordance with EN ISO 3746. Tolerance +/- 3 dB(A).

TACC 4 poli - 4 poles

Cod.	TIPO TYPE	U	Pm (kW)	In (A)	rpm	IP/CL	Mot. (Gr)	Lp dB(A)
1TA0406	TACC 404	T	0,18	0,56	1380	55/F	63	53
1TA0457	TACC 454	T	0,37	1,04	1370	55/F	71	57
1TA0510	TACC 504	T	0,55	1,47	1380	55/F	80	59
1TA0567	TACC 564	T	0,75	1,94	1400	55/F	80	64
1TA0643	TACC 634	T	1,10	2,50	1405	55/F	90S	68
1TA0720	TACC 714	T	2,20	4,80	1425	55/F	100L	71
1TA0812	TACC 804	T	5,50	10,74	1450	55/F	132S	72
1TA0914	TACC 904	T	9,20	16,71	1450	55/F	132M	79

Livelli sonori - Sound levels / dB(A)

[Hz]		63	125	250	500	1000	2000	4000	8000	TOT
TACC 404	Lw	46	52	57	64	67	67	67	62	73
	Lp	19	25	30	37	40	40	40	35	46
TACC 454	Lw	48	59	67	73	73	72	71	66	79
	Lp	21	32	40	46	46	45	44	39	52
TACC 504	Lw	54	65	74	75	76	74	73	63	82
	Lp	27	38	47	48	49	47	46	36	55
TACC 564	Lw	55	62	67	72	75	75	73	67	80
	Lp	28	35	40	45	48	48	46	40	54
TACC 634	Lw	57	64	69	74	77	76	75	69	82
	Lp	30	37	42	47	50	49	48	42	56
TACC 714	Lw	58	65	70	75	78	79	78	72	84
	Lp	31	38	43	48	51	52	51	45	58
TACC 804	Lw	67	76	83	85	87	86	85	80	93
	Lp	40	49	56	58	60	59	58	53	66
TACC 904	Lw	67	76	82	86	88	88	87	80	94
	Lp	40	49	55	59	61	61	60	53	67



Le prestazioni aeroliche sono rilevate in conformità alla norma EN ISO 5801/AMCA 210 con densità dell'aria standard (avvece peso specifico 1.2 kg/m³).
Conformi alla Direttiva ErP 2009/125/CE e al regolamento UE327/2011.
Categoria di misura: C. Categoria di efficienza: Statica.
Il calcolo dell'efficienza energetica è considerato senza rete di protezione e senza copertura superiore.
Alimentazione 400V/3Ph/50Hz.

Lp: Livello di pressione sonora rilevato in condizioni di campo libero, propagazione sferica, categoria di misura D a norma EN ISO 13349, nel punto di massimo rendimento, alla distanza di 6 metri dalla cassa e si presenta solo per fini comparativi.
Lw: Livello di potenza sonora ottenuto secondo norma ISO 3746. Tolleranza +/- 3 dB(A).

Air performances measured according to EN ISO 5801 / AMCA 210 standard with air density with 1.2 kg/m³ specific weight.
Compliant with ErP 2009/125/EC Directive and EU Regulation 327/2011.
Measurement category: C. Efficiency category: Static.
The calculation of energy efficiency is without protective grille and without roof cowl.
Power supply 400V/3Ph/50Hz.

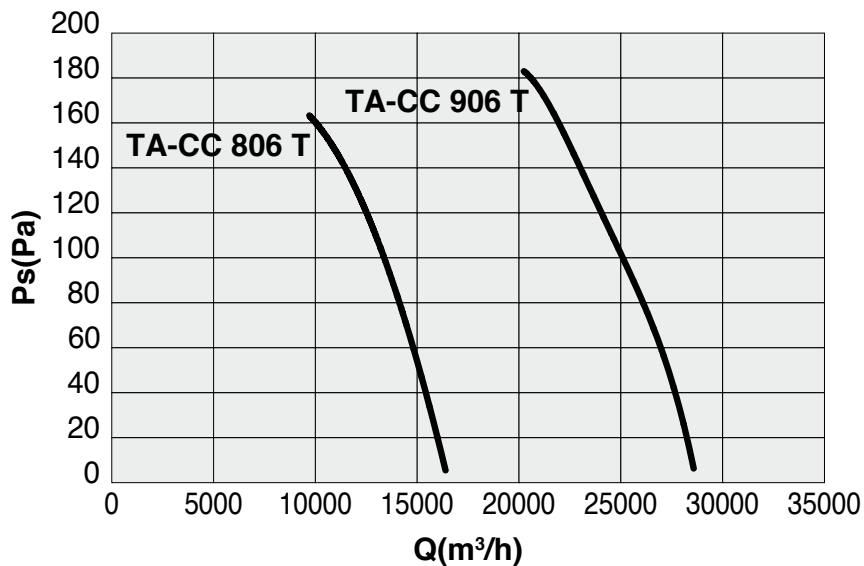
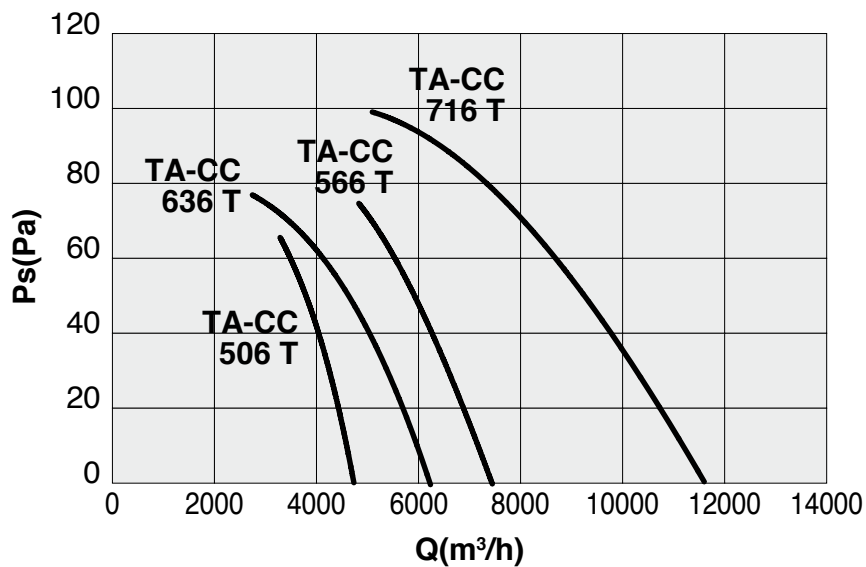
Lp: Sound pressure level measured in free field conditions, propagation spherical, measurement category D in accordance with EN ISO 13349, at the point of maximum efficiency, at a distance of 6 meters (for comparative purposes only).
Lw: Sound power level obtained in accordance with EN ISO 3746. Tolerance +/- 3 dB(A).

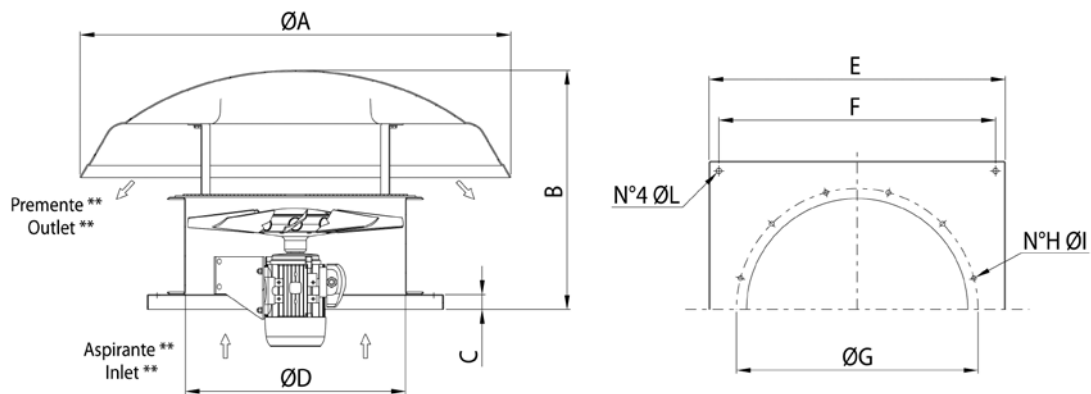
TACC 6 poli - 6 poles

Cod.	TIPO TYPE	U	Pm (kW)	In (A)	rpm	IP/CL	Mot. (Gr)
1TA0511	TACC 506	T	0,18	0,66	900	55/F	71
1TA0568	TACC 566	T	0,25	0,87	900	55/F	71
1TA0644	TACC 636	T	0,37	1,25	910	55/F	80
1TA0721	TACC 716	T	0,75	2,01	915	55/F	90S
1TA0813	TACC 806	T	1,10	2,74	945	55/F	100L
1TA0915	TACC 906	T	3,00	6,95	960	55/F	132S

Livelli sonori - Sound levels / dB(A)

[Hz]	63	125	250	500	1000	2000	4000	8000	TOT	
TACC 506	Lw	46	57	66	66	67	65	64	58	73
	Lp	19	30	39	39	40	38	37	31	46
TACC 566	Lw	43	53	59	63	66	66	67	60	72
	Lp	16	26	32	36	39	39	40	33	46
TACC 636	Lw	47	57	64	68	70	68	67	60	75
	Lp	20	30	37	41	43	41	40	33	48
TACC 716	Lw	50	56	62	67	70	70	69	63	76
	Lp	23	30	35	40	43	43	43	37	49
TACC 806	Lw	55	62	69	74	76	76	75	70	82
	Lp	28	35	42	47	49	49	48	43	55
TACC 906	Lw	59	69	76	78	80	79	78	71	86
	Lp	32	42	49	51	53	52	51	44	59





TIPO / TYPE	A	B	C	D	E	F	G	H	I	L	PESO (Kg)
TACC 400	900	515	38	400	650	600	450	8	12	12	38
TACC 450	900	525	38	450	650	600	500	8	12	12	45
TACC 500	900	555	38	500	760	710	560	12	12	14	49
TACC 560	1100	550	38	560	760	710	620	12	12	14	52
TACC 630	1100	565	38	630	930	870	690	12	12	14	59
TACC 710	1300	670	38	710	930	870	770	16	12	14	80
TACC 800	1600	800	38	800	1100	1030	860	16	12	14	140
TACC 900	1600	780	50	900	1100	1220	970	16	16	16	210

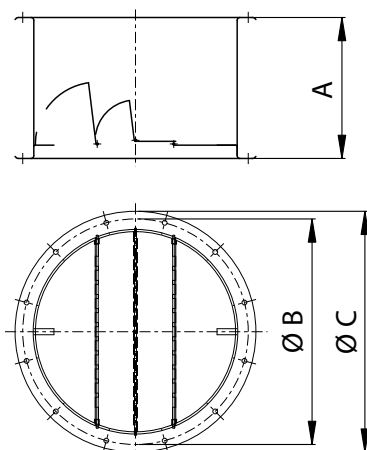
Dimensioni in mm / *Dimensions in mm*
Pesi indicativi / *Indicative weights*

ACCESSORI *Accessories*

SERRANDA A GRAVITÀ *GRAVITY SHUTTER* - (SA)

Cod.	TIPO / TYPE	A	B	C	PESO (Kg)
1SE9211	TACC 400	350	450	496	7
1SE9212	TACC 450	350	500	546	8
1SE9213	TACC 500	350	560	598	9,3
1SE9214	TACC 560	400	620	658	11,5
1SE9215	TACC 630	450	690	730	15
1SE9216	TACC 710	500	770	810	24
1SE9217	TACC 800	450	860	910	27
1SE9218	TACC 900	600	970	1030	38

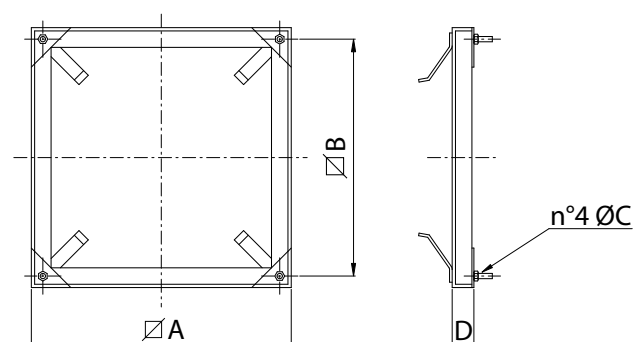
Dimensioni in mm / *Dimensions in mm*



CONTROBASE A MURARE *COUNTER BASE* - (CB)

Cod.	TIPO / TYPE	A	B	C	PESO (Kg)
1CB4000	400 - 450	630	600	M8x30	2,1
1CB5500	500 - 560	740	710	M10x40	2,5
1CB6000	630 - 710	900	870	M10x40	3,1
1CB8000	800	1080	1030	M10x40	6
1CB9000	900	1270	1220	M12x40	8

Dimensioni in mm / *Dimensions in mm*



BASE D'APPOGGIO PER TORRINI (BA) - SUPPORT BASE FOR ROOF FANS (BA)

DESCRIZIONE GENERALE - Le basi d'appoggio BA e la riduzione RD sono adatte per l'installazione dei nostri torrini su coperture costruite in lastre ondulate, evitando dannosi ristagni d'acqua attorno al ventilatore e costose opere murarie o di carpenteria. La base d'appoggio BA è utilizzabile per torrini aventi basamento da 930x930. Con l'apposita riduzione RD è possibile utilizzare la base per basamenti di torrini fino ad un minimo di 500x500. La riduzione RD è un unico elemento dove con un semplice taglio si elimina la parte eccedente.

VERSIONI

- BA 10x177 (Cod. 5PL1008) La base è accoppiabile a lastre tipo "EURO" passo 177 mm, altezza 51 mm e pendenza falda pari al 10%.
- BA 3x177 (Cod. 5PL1015) La base è accoppiabile a lastre tipo "EURO" passo 177 mm, altezza 51 mm e raggio di curvatura lastra pari a 3 metri.
- BA 10x146 (Cod. 5PL1009) La base è accoppiabile a lastre tipo "INTERNAZIONALE" passo 146 mm, altezza 48 mm, pendenza falda pari al 10%.
- Riduzione RD (Cod. 5PL1010).

COSTRUZIONE - In resine poliestere rinforzato con fibra di vetro stratificato.

La finitura è RAL 9002 (grigio chiaro). La superficie esterna è trattata per resistere nel tempo agli agenti atmosferici.

POSA IN OPERA - Una posa corretta prevede la sovrapposizione alla lastra di copertura a valle e una sottoesposizione a monte. Inoltre è da prevedere una sovrapposizione laterale di almeno un onda e un quarto per lato.

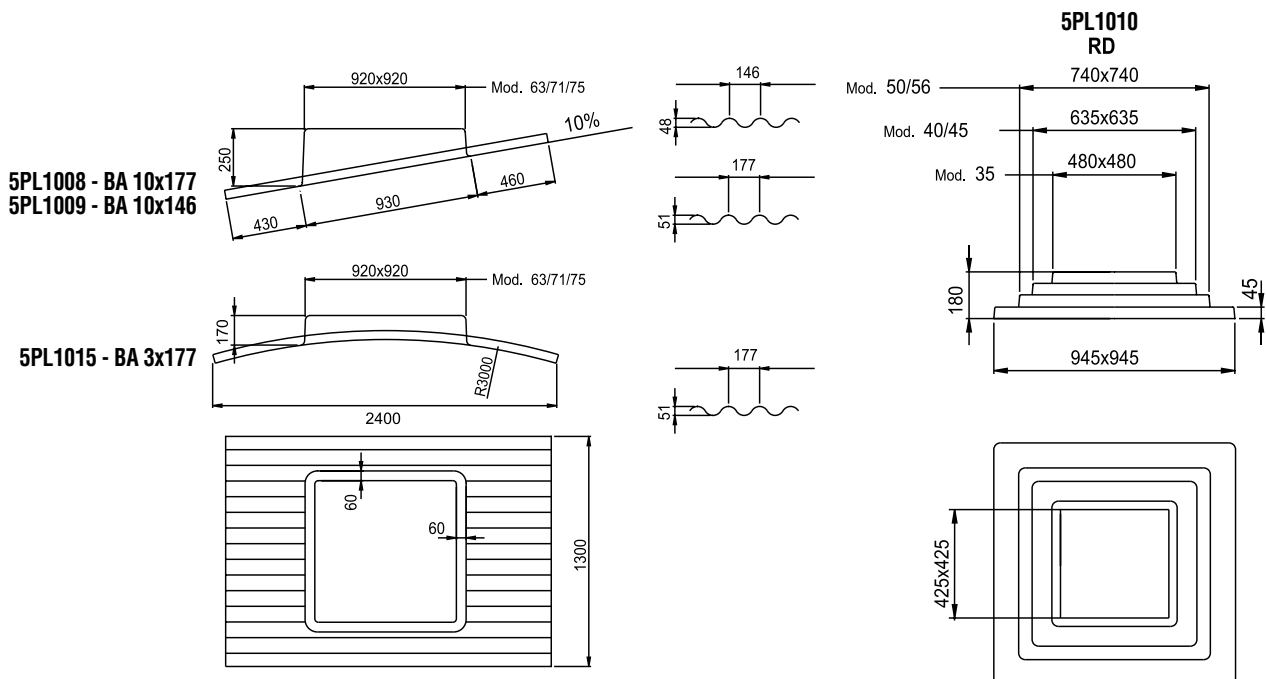
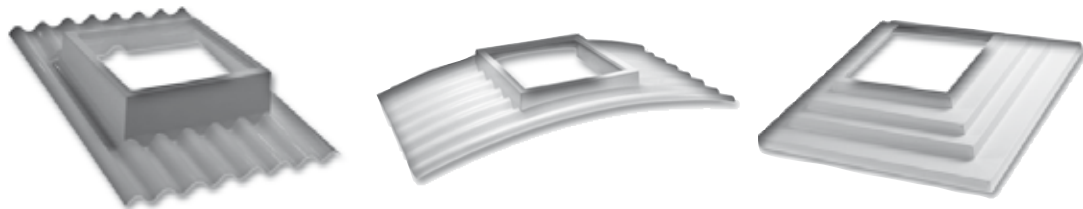
GENERAL DESCRIPTION - The support base BA and reduction RD are suitable for installation of roof fans on wavy coverings, avoiding detrimental stagnation of water near to the fan and expensive carpentry works. The support base BA is suitable for roof fans having base 930mm X 930 mm or bigger. With the suitable reduction RD it is possible to use the base for roof fans from a minimum base dimension of 500X500. The reduction RD is a single element that can be easily cut to fit the exact fan dimension.

VERSION

- BA 10x177 (Cod. 5PL1008): suitable for "EURO" roof coverings pitch 177, height 51 mm and 10% slope.
- BA 3x177 (Cod. 5PL1015): suitable for "EURO" roof coverings pitch 177 mm, height 51 mm and radius of curvature of the sheet of 3 meters.
- BA 10x146 (Cod. 5PL1009): suitable for "INTERNATIONAL" roof coverings pitch 146 mm, height 48 mm, and 10% slope.
- Reduction RD (Cod. 5PL1010).

CONSTRUCTION - In polyester resins strengthen with stratified fibre glass. The finishing is RAL 9002(light grey). The external surface is treated against the action of atmospheric agent.

INSTALLATION - A correct fitting foresees the overlap to the covering slab upstream and the underexposure downstream. Furthermore it must be foreseen a side overlap of at least one and quarter wave for each side.

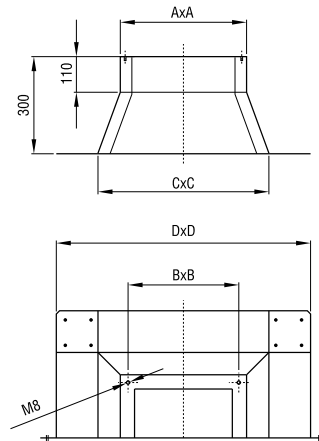


Dimensioni in mm / Dimensions in mm

BASE D'APPOGGIO/ RIDUZIONE SILENZIATA (PB) - PURLING BOX (PB)

La base d'appoggio/riduzione silenziata (PB), o purling box, e' adatta per l'installazione dei nostri torrini su coperture piatte ed e' comprensiva di isolamento acustico dal lato aspirazione del torrino. Struttura in lamiera zincata. Rivestimento fonoassorbente bugnato all'interno.

The silenced support base (PB) purling box is suitable for the installation of roof fans on flat covering. This support contains an acoustic isolation to reduce the noise of the fans at the inlet side support. Base frame in galvanized steel sheet. Internally lined with acoustic material.



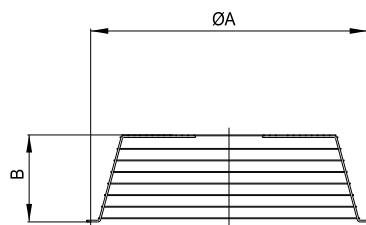
Cod.	TIPO / TYPE	AxA	BxB	CxC	DxD
5PB4000	40/45	630	600	770	1030
5PB5000	50/56	740	710	880	1140
5PB6300	63/71	910	870	1050	1310

Dimensioni in mm / Dimensions in mm

RETI PROTEZIONE CCrc PROTECTION GUARDS CCrc

Salvaguardano dal contatto accidentale con le parti in movimento del ventilatore. Realizzate in filo d'acciaio, a norma UNI 12499 e protette contro gli agenti atmosferici. CCrc: versione conica (cassa corta lato motore).

They prevent from casual contact with moving parts of the fan. Manufactured in steel rod according to UNI 12499 standard and protected against atmospheric agents. CCrc: conic version (short case version on motor side).



Cod.	TIPO TYPE	ØA	B	kg
5RE1583	CCrc per TACC 40	450	115	1,3
5RE1584	CCrc per TACC 45	500	115	1,5
5RE1585	CCrc per TACC 50	560	115	1,8
5RE1586	CCrc per TACC 56	620	115	2,2
5RE1587	CCrc per TACC 63	690	115	3
5RE1588	CCrc per TACC 71	770	150	4,5
5RE1589	CCrc per TACC 80	860	150	5,8
5RE1590	CCrc per TACC 90	970	305	7

Dimensioni in mm / Dimensions in mm