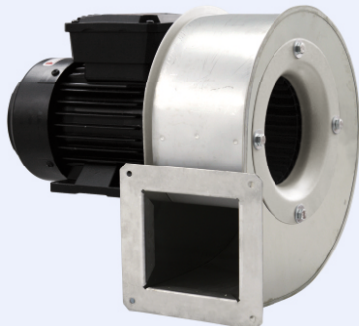


# > DIC-INOX

Egyoldalról szívó, előrehajló lapátozású radiálventilátor rozsdamentes acélból



Egyéb változatok:



## LEÍRÁS

A DIC-INOX radiálventilátorok agresszív, maró hatású gázok, gőzök szállítására alkalmasak max. 80°C hőmérsékletig. Használatuk minden olyan feladatra javasolt, ahol kis légszállítás mellett nagy nyomásemelkedést kell létrehozni. A DIC-INOX sorozat 5 gépméretből áll, melyeket a járókerék átmérője alapján különböztetünk meg (100 mm-től 180 mm-ig). A járókerék előrehajló lapátozású, a házállást 45°-onként lehet beállítani.

## KONSTRUKCIÓ

- Csigaház rozsdamentes acéllemezéből (AISI 304).
- Egyoldalról szívó ventilátor.
- Előrehajló lapátozású járókerék rozsdamentes acélból (AISI 304).
- Járókerék közvetlenül a motortengelyre ékelt.
- Standard házállás: LG 270°.

## MOTOR LEÍRÁSA

Háromfázisú vagy egyfázisú aszinkron motor, az IEC 60034, az IEC 60072, az EMC 2004/108/CE, az LVD 2006/95/CE nemzetközi szabványoknak megfelelően gyártva, CE jelölés, IP 55, class F (DIC-INOX 100/2 M és DIC-INOX 100/2 T: IP 44, class B).

## TARTOZÉKOK

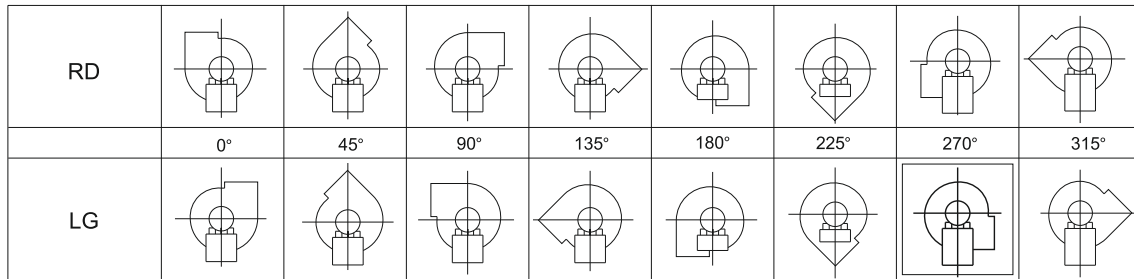
- Szívóoldali védőrács, időjárásálló, az UNI 12499 szerint gyártott.
- Nyomóoldali védőrács, időjárásálló, az UNI 12499 szerint gyártott.
- Motorárvány epoxi szinterézéssel.

## KÉRÉSRE

- RD házállás.
- Forró közeg (max. 150°C) folyamatos szállítására alkalmas változat: DIC-INOX/AT.
- ATEX verzió: a 94/9/CE irányelvnek megfelelő változat, részletesen a 2-es Katalógusban található meg.

## BEÉPÍTÉS

Az előrehajló lapátozású radiálventilátorokat légcsatornába történő beépítésre tervezték (de mindenképp olyanra, ahol valamilyen ellenállást kell leküzdeniük), más beépítési mód esetén a motor felvett árama túllépheti a megengedett értéket.



Standard házállás: LG 270°

## MŰSZAKI ADATOK ÉS JELLEGGÖRBÉK

DIC-INOX

Frekvencia: 50 Hz - Levegő hőmérséklete: 15°C - Légköri nyomás: 101325 Pa - Levegő sűrűsége: 1,22 kg/m<sup>3</sup>

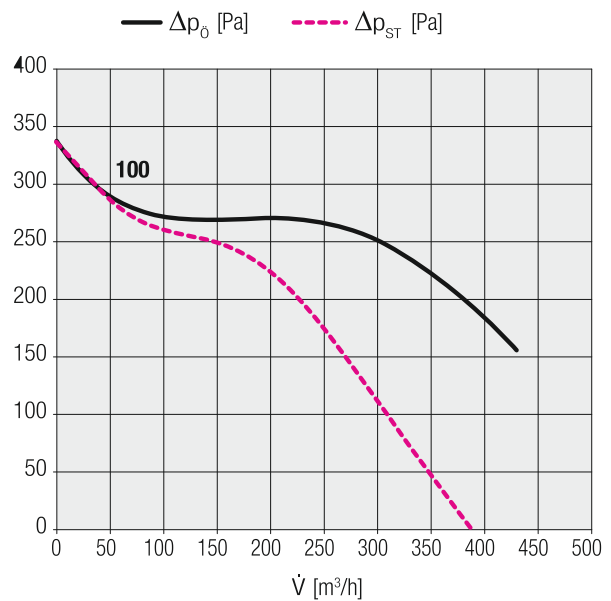
Lp: hangnyomás-szint 1,5 m-re

### DIC-INOX 100

Sorozat	Modell	U	P	Pm (kW)	In (A)	IP/CL	Lp dB(A)
DIC-INOX	100	M	2	0,05	0,36	44/B	59
DIC-INOX	100	T	2	0,05	0,17	44/B	59

### Működési határok

Sorozat	Modell	$\dot{V}$ max (m <sup>3</sup> /h)	min $\Delta p_0$ (Pa)	v max (m/s)	S (m <sup>2</sup> )	Pd <sup>2</sup> (kgm <sup>2</sup> )	Mot. (Gr)
DIC-INOX	100	305	110	13,31	0,006384	0,0016	50

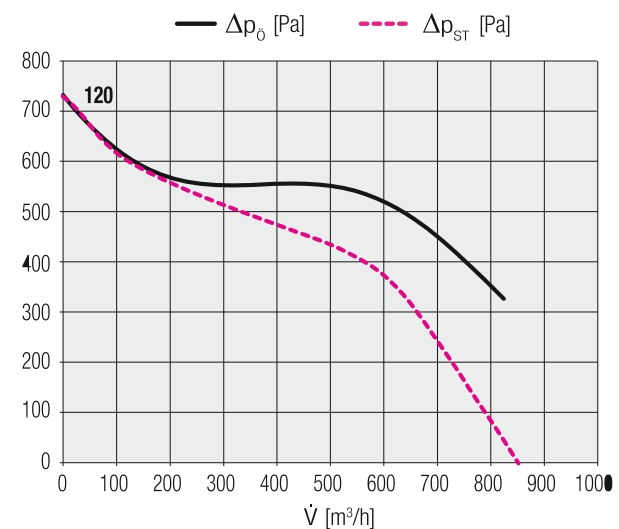


### DIC-INOX 120

Sorozat	Modell	U	P	Pm (kW)	In (A)	IP/CL	Lp dB(A)
DIC-INOX	120	M	2	0,25	1,85	55/F	63
DIC-INOX	120	T	2	0,25	0,71	55/F	63

### Működési határok

Sorozat	Modell	$\dot{V}$ max (m <sup>3</sup> /h)	min $\Delta p_0$ (Pa)	v max (m/s)	S (m <sup>2</sup> )	Pd <sup>2</sup> (kgm <sup>2</sup> )	Mot. (Gr)
DIC-INOX	120	790	280	21,14	0,010404	0,0036	63



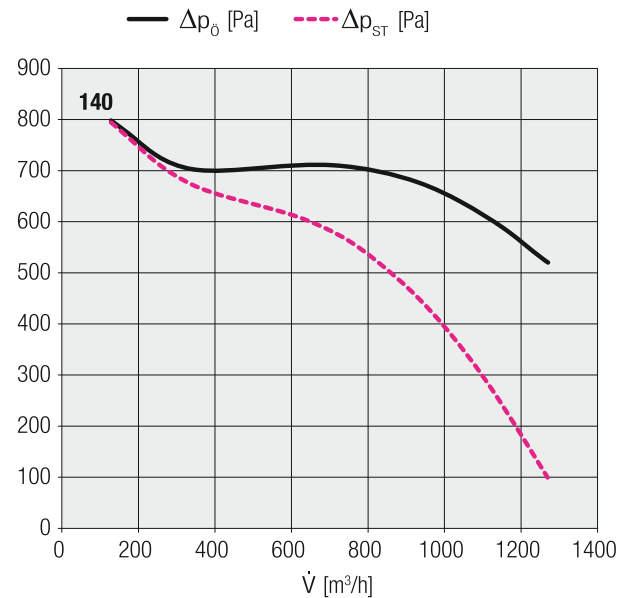
Lp: hangnyomás-szint 1,5 m-re

## DIC-INOX 140

Sorozat	Modell	U	P	Pm (kW)	In (A)	IP/CL	Lp dB(A)
DIC-INOX	140	M	2	0,37	3,10	55/F	70
DIC-INOX	140	T	2	0,37	1,10	55/F	70

## Működési határok

Sorozat	Modell	$\dot{V}$ max (m <sup>3</sup> /h)	min $\Delta p_0$ (Pa)	v max (m/s)	S (m <sup>2</sup> )	Pd <sup>2</sup> (kgm <sup>2</sup> )	Mot. (Gr)
DIC-INOX	140	1025	260	20,50	0,013924	0,0064	71

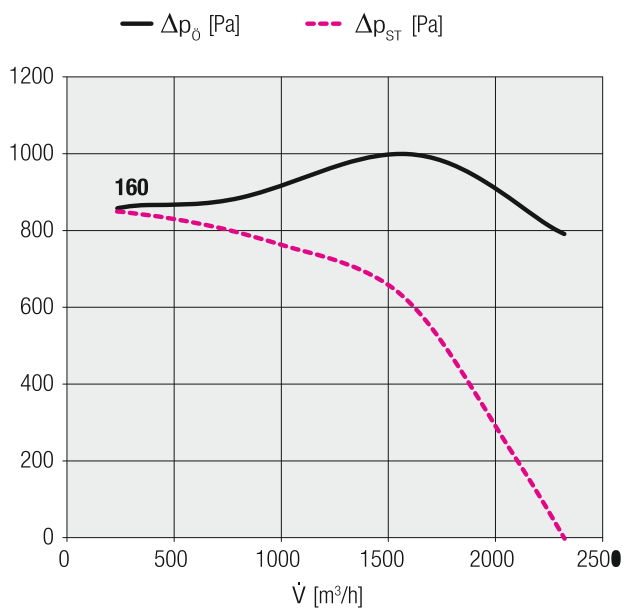


## DIC-INOX 160

Sorozat	Modell	U	P	Pm (kW)	In (A)	IP/CL	Lp dB(A)
DIC-INOX	160	M	2	0,75	5,20	55/F	75
DIC-INOX	160	T	2	0,75	1,90	55/F	75

## Működési határok

Sorozat	Modell	$\dot{V}$ max (m <sup>3</sup> /h)	min $\Delta p_0$ (Pa)	v max (m/s)	S (m <sup>2</sup> )	Pd <sup>2</sup> (kgm <sup>2</sup> )	Mot. (Gr)
DIC-INOX	160	1385	810	21,16	0,018225	0,0104	80



Frekvencia: 50 Hz - Levegő hőmérséklete: 15°C - Légköri nyomás: 101325 Pa - Levegő sűrűsége: 1,22 kg/m<sup>3</sup>

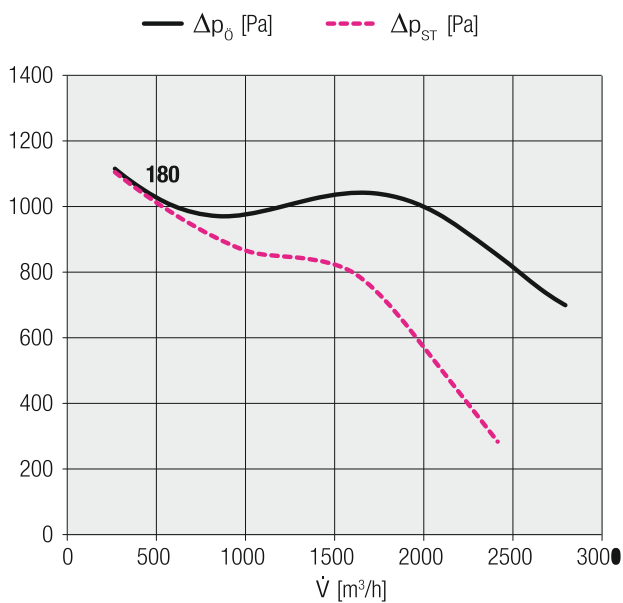
Lp: hangnyomás-szint 1,5 m-re

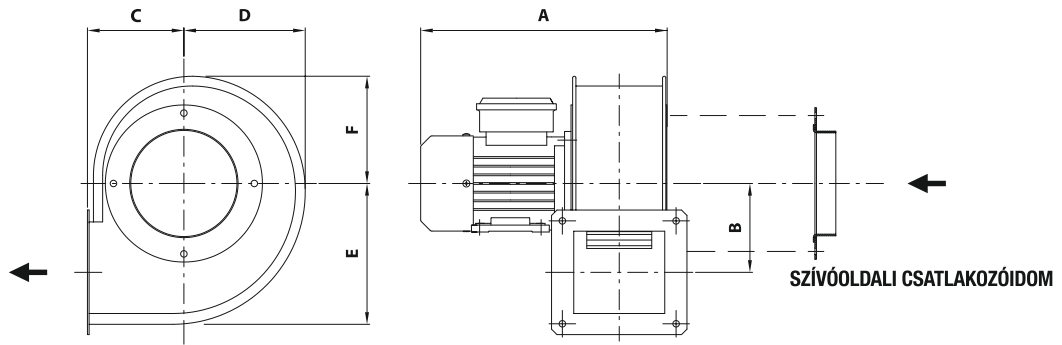
## DIC-INOX 180

Sorozat	Modell	U	P	Pm (kW)	In (A)	IP/CL	Lp dB(A)
DIC-INOX	180	T	2	1,10	2,50	55/F	76

## Működési határok

Sorozat	Modell	$\dot{V}$ max (m <sup>3</sup> /h)	min $\Delta p_0$ (Pa)	v max (m/s)	S (m <sup>2</sup> )	Pd <sup>2</sup> (kgm <sup>2</sup> )	Mot. (Gr)
DIC-INOX	180	1520	970	19,29	0,021904	0,02	80

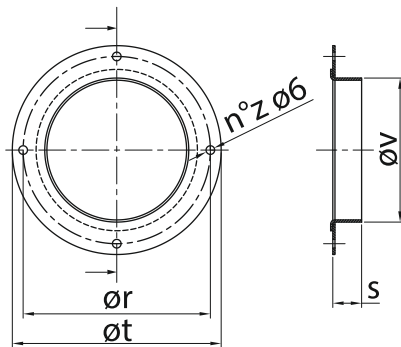




Gépnagyság	A	B	C	D	E	F	kg
DIC 100	265	82	90	112	130	99	4
DIC 120	305	97	102	137	156	116	7
DIC 140	340	115	123	158	184	136	10
DIC 160	385	132	142	175	207	148	17
DIC 180	405	140	152	200	227	171	20

Méreték mm-ben.

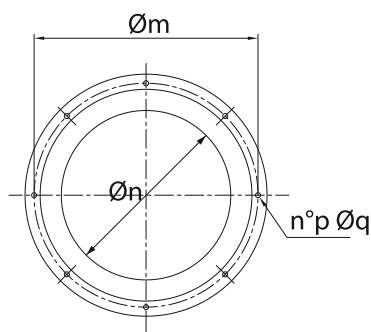
## SZÍVÓOLDALI CSATLAKOZÓIDOM



Gépnagyság	Ør	s	Øt	Øv	z
DIC 100	130	20	145	100	4
DIC 120	160	20	180	125	4
DIC 140	180	30	200	125	4
DIC 160	222	40	238	160	8
DIC 180	222	40	238	160	8

Méreték mm-ben.

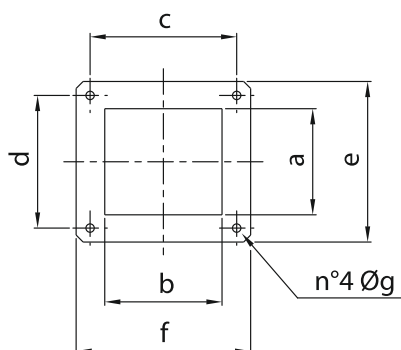
## LEVEGŐBEÖMLŐ CSONK



Gépnagyság	Øn	h	Øm	p	Øq
DIC 100	90	20	130	4	5
DIC 120	115	25	160	4	5
DIC 140	135	30	180	4	5
DIC 160	155	40	222	8	5
DIC 180	170	45	222	8	5

Méreték mm-ben.

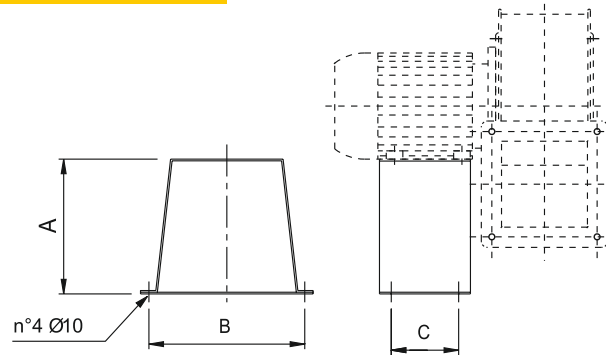
## NYOMÓCSONK



Gépnagyság	a	b	c	d	e	f	g
DIC 100	76	84	105	95	115	125	6
DIC 120	102	102	125	125	150	150	7
DIC 140	118	118	148	148	175	175	8
DIC 160	135	135	165	165	195	195	8
DIC 180	148	148	180	180	210	210	8

Méreték mm-ben.

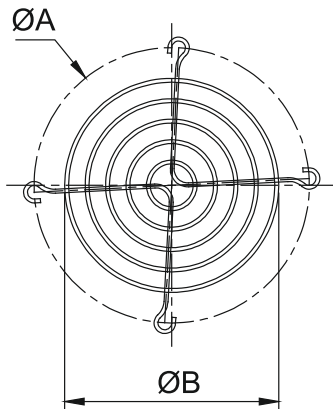
## MOTORÁLLVÁNY



Gépnagyság	A	B	C	kg
<b>100</b>	120	140	71	0,5
<b>120</b>	160	185	80	1,0
<b>140</b>	152	185	80	2
<b>160 - 180</b> Motornagyság 80	180	230	100	2,5
<b>160 - 180</b> Motornagyság 90	170	230	90	3

Méreték mm-ben.

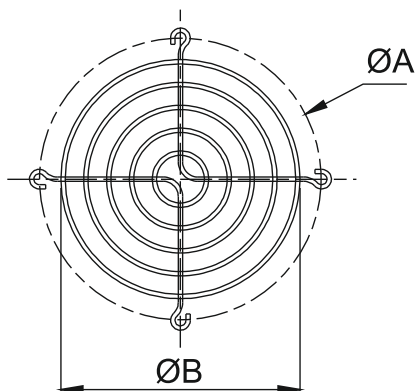
## NYOMÓOLDALI VÉDŐRÁCS



Méreték	ØA	ØB	kg
<b>Rete / Guard - DIC 100</b>	142	110	0,06
<b>Rete / Guard - DIC 120</b>	177	131	0,12
<b>Rete / Guard - DIC 140</b>	209	152	0,13
<b>Rete / Guard - DIC 160</b>	233	194	0,15
<b>Rete / Guard - DIC 180</b>	255	194	0,2

Méreték mm-ben.

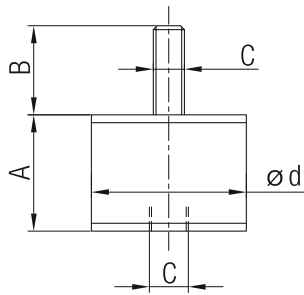
## SZÍVÓOLDALI VÉDŐRÁCS



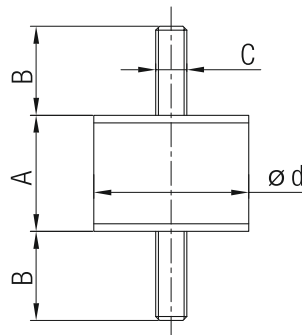
Méreték	ØA	ØB	kg
<b>Rete / Guard - DIC 100</b>	130	110	0,06
<b>Rete / Guard - DIC 120</b>	160	131	0,12
<b>Rete / Guard - DIC 140</b>	180	152	0,12
<b>Rete / Guard - DIC 160-180</b>	222	194	0,15

Méreték mm-ben.

## REZGÉCSILLAPÍTÓ (C643)



KÜLSŐ-BELŐ MENETES



KÜLSŐ-KÜLSŐ MENETES

KÜLSŐ-BELŐ MENETES						
Típus	Teherbírás (kg)	$\varnothing d$	A	B	C	széria szám
20x15	10 ÷ 20	20	15	15	M6	5SU1049
30x20	21 ÷ 45	30	20	23	M8	5SU1057
40x30	46 ÷ 65	40	30	28	M10	5SU1054
50x30	66 ÷ 130	50	30	33	M10	5SU1038
75x50	131 ÷ 220	75	50	42	M12	5SU1030
100x40	221 ÷ 400	100	40	50	M16	5SU1052

Méretek mm-ben.

KÜLSŐ-KÜLSŐ MENETES						
Típus	Teherbírás (kg)	$\varnothing d$	A	B	C	széria szám
20x15	10 ÷ 20	20	15	15	M6	5SU1055
30x20	21 ÷ 45	30	20	23	M8	5SU1056

Méretek mm-ben.