

> PS-L

**Egyoldalról szívó, hátrahajló lapátozású radiálventilátor,
akár erősen poros levegő szállítására is**



Egyéb változatok:



LEÍRÁS

A PS-L ventilátorokat alapvetően ipari szellőztetési, technológiai légszállítási feladatokra fejlesztették ki (fáfeldolgozó ipar, vegyipar, bányák, öntödék, malmok, stb.). A PS-L radiálventilátorok koptató szemcséket nem tartalmazó, füsttel erősen szennyezett közeg szállítására alkalmasak, max. 80°C hőmérsékletig. Ez emelhető 300°C-ig (esetleg 500°C-ig).

A PS-L ventilátorok lehetnek direkthajtásúak (ES.4), vagy ékszíjhajtásúak (ES.1, ES.9, ES.12).

KONSTRUKCIÓ

- Csigaház acéllemezről, időjárásálló epoxi szinterezéssel.
- Egyoldalról szívó ventilátor.
- Aerodinamikailag optimálisan tervezett szívócsonk, időjárásálló epoxi szinterezéssel.
- Hátrahajló lapátozású járókerék acéllemezről, epoxi szinterezéssel.
- ES.1, ES.9, ES.12: ékszíjtárcsák öntöttvasból, könnyen karbantartható golyóscsapágyazással. A tárcsák, a motor, az ékszíz közös lábazatra szerelve. Az ékszíjön védőrács.

MOTOR LEÍRÁSA

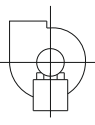
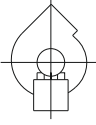
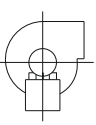
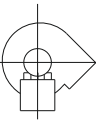
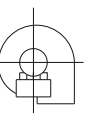

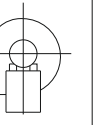
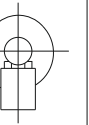
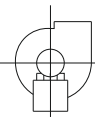
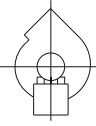
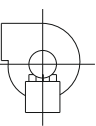

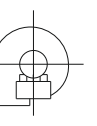

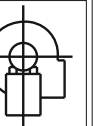
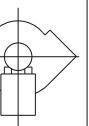
Háromfázisú aszinkron motor, az IEC 60034, az IEC 60072, az EMC 2004/108/CE, az LVD 2006/95/CE nemzetközi szabványoknak megfelelően gyártva, CE jelölés, IP 55, class F.

TARTOZÉKOK

- Kondenzelvezető csonk (TS)
- Vizsgálónyílás (PI)
- Szívóoldali ellenkarima (CFA)
- Nyomóoldali ellenkarima (CFP)
- Szívóoldali védőrács (RA)
- Nyomóoldali védőrács (RP)
- Szívóoldali rugalmas rezgéstompító elem (GA)
- Nyomóoldali rugalmas rezgéstompító elem (GP)
- Gumirugók vagy acélrugók

KÉRÉSRE

- Forró közeg (max. 150°C-os) folyamatos szállítására alkalmas változat: PS-L/AT ES.4.
- Forró közeg (max. 300°C-os) folyamatos szállítására alkalmas változat: PS-L/AT ES.1, 12.
- Különleges egyedi változat max. 500°C közeghőmérsékletig.
- Korrózióálló verzió, melynél a teljes ventilátorház, szívócsonk, járókerék AISI 304 rozsdamentes acélból: PS-L/INOX.
- ATEX verzió: a 94/9/CE irányelvnek megfelelő változat, részletesen a 2-es Katalógusban található meg.

RD								
	0°	45°	90°	135°	180°	225°	270°	315°
LG								
	E1			E2			E3	

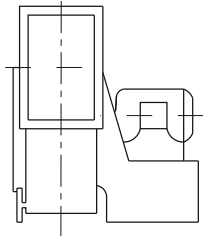
Standard házállás: **LG 270°**

FELÉPÍTÉS

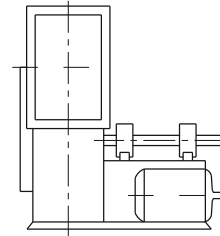
PS-L

ES.4: Direkthajtás, a járókerék a motor tengelyére ékelve, a motor a házzal egybeépített lábazon.

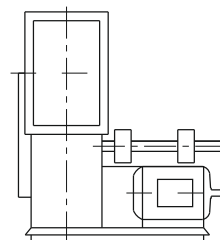
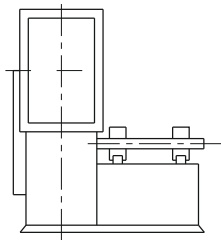
ES.9: Hasonló, mint az ES.1, de a motor a ventilátorlábazat oldalára szerelve.



ES.1: Járókerék az ékszíj által hajtott tengelyre ékelve, motor nélkül.

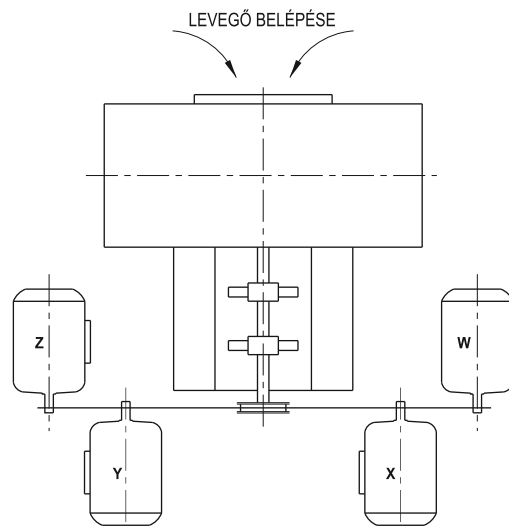


ES.12: Hasonló, mint az ES.1, de a motor a ventilátorlábazatra állítva szerelve.



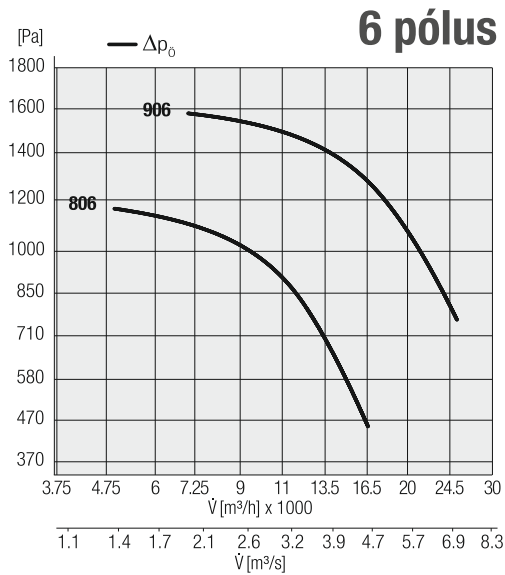
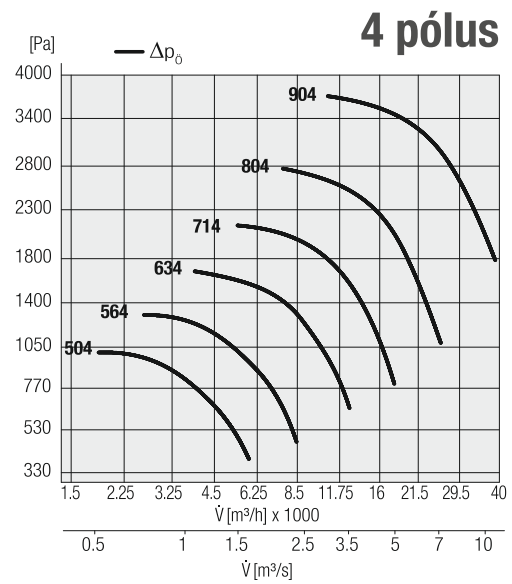
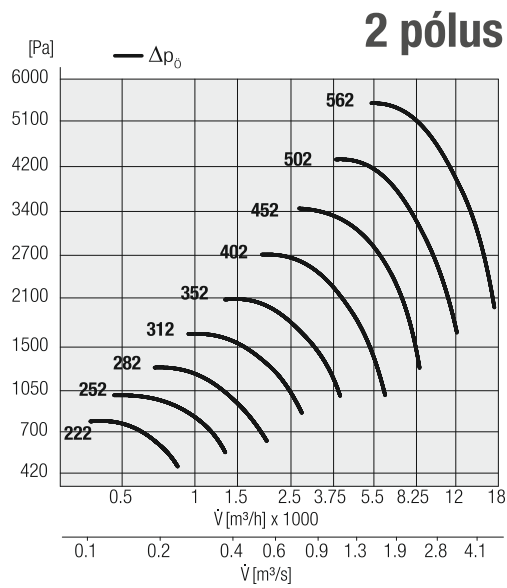
MOTOR LEHETSÉGES HELYZETEI

PS-L



Frekvencia: 50 Hz - Levegő hőmérséklete: 15°C - Légtörő nyomás: 101325 Pa - Levegő sűrűsége: 1,22 kg/m³

L_p: hangnyomás-szint 1,5 m-re



PS-L 22							
Sorozat	Modell	U	P	P _m (kW)	I _n (A)	IP/CL	L _p dB(A)
PS-L	222	T	2	0,18	0,60	55/F	62

Működési határok

Sorozat	Modell	\dot{V} max (m ³ /h)	min Δp_0 (Pa)	v max (m/s)	S (m ²)	Pd ² (kgm ²)	Mot. (Gr)
PS-L	222	850	470	19,64	0,012	0,08	63

PS-L 25							
Sorozat	Modell	U	P	P _m (kW)	I _n (A)	IP/CL	L _p dB(A)
PS-L	252	T	2	0,37	1,10	55/F	62

Működési határok

Sorozat	Modell	\dot{V} max (m ³ /h)	min Δp_0 (Pa)	v max (m/s)	S (m ²)	Pd ² (kgm ²)	Mot. (Gr)
PS-L	252	1335	560	12,39	0,03	0,10	71

PS-L 28							
Sorozat	Modell	U	P	P _m (kW)	I _n (A)	IP/CL	L _p dB(A)
PS-L	282	T	2	0,75	1,90	55/F	64

Működési határok

Sorozat	Modell	\dot{V} max (m ³ /h)	min Δp_0 (Pa)	v max (m/s)	S (m ²)	Pd ² (kgm ²)	Mot. (Gr)
PS-L	282	1980	640	14,53	0,038	0,16	80

PS-L 31							
Sorozat	Modell	U	P	P _m (kW)	I _n (A)	IP/CL	L _p dB(A)
PS-L	312	T	2	1,50	3,40	55/F	70

Működési határok

Sorozat	Modell	\dot{V} max (m ³ /h)	min Δp_0 (Pa)	v max (m/s)	S (m ²)	Pd ² (kgm ²)	Mot. (Gr)
PS-L	312	2760	870	16,35	0,047	0,21	90

Lp: hangnyomás-szint 1,5 m-re

Direkthajtás

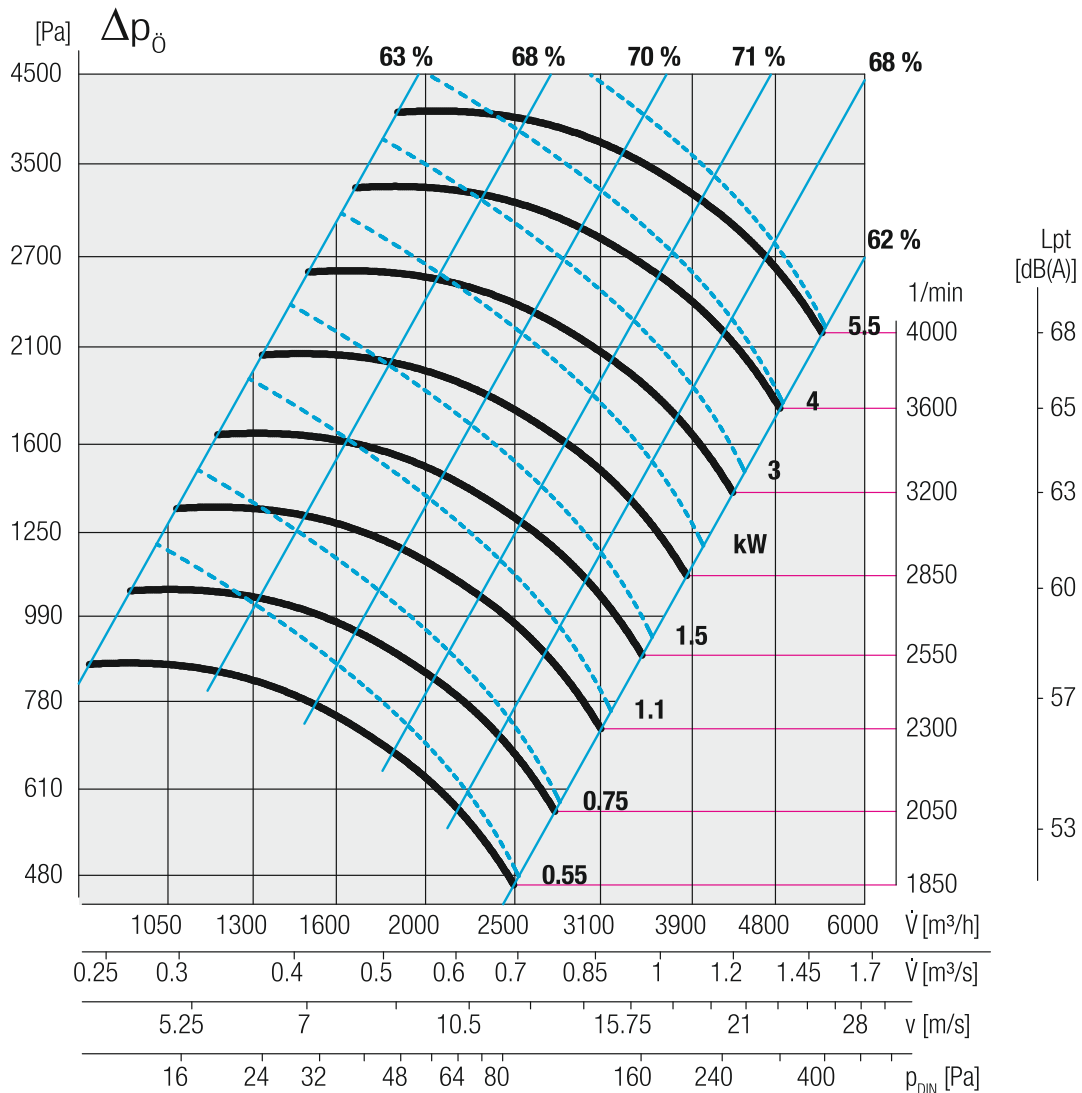
PS-L 35							
Sorozat	Modell	U	P	Pm (kW)	In (A)	IP/CL	Lp dB(A)
PS-L	352	T	2	2,20	4,90	55/F	73

Működési határok							
Sorozat	Modell	\dot{V} max (m ³ /h)	min Δp_0 (Pa)	v max (m/s)	S (m ²)	Pd ² (kgm ²)	Mot. (Gr)
PS-L	352	3860	1140	18,20	0,059	0,50	90

Ékszíjhajtás

Max. fordulatszám (1/min) a közeghőmérséklet függvényében.

Közeghőmérséklet	1/min	Változat
0°C – 100°C	4000	Standard PS-L
100°C – 200°C	3550	PS-L/AT
200°C – 300°C	3150	PS-L/AT



L_p: hangnyomás-szint 1,5 m-re

Direkthajtás

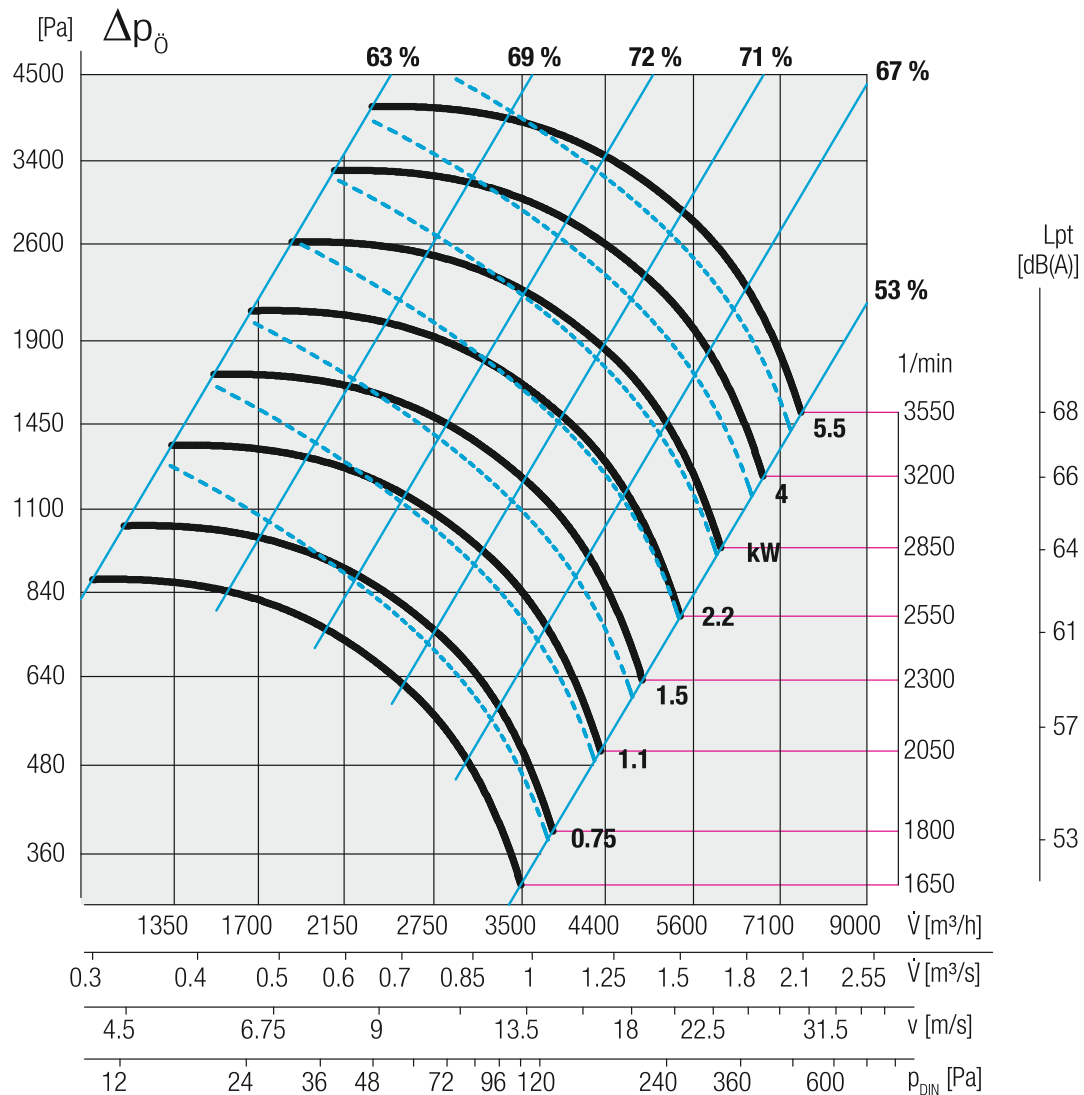
PS-L 40							
Sorozat	Modell	U	P	P _m (kW)	I _n (A)	IP/CL	L _p dB(A)
PS-L	402	T	2	4,00	8,00	55/F	77

Működési határok							
Sorozat	Modell	Ṃ max (m ³ /h)	min Δp ₀ (Pa)	v max (m/s)	S (m ²)	Pd ² (kgm ²)	Mot. (Gr)
PS-L	402	6120	1040	23,28	0,073	0,80	112

Ékszíjhajtás

Max. fordulatszám (1/min) a közeghőmérséklet függvényében.

Közeghőmérséklet	1/min	Változat
0°C – 100°C	3550	Standard
100°C – 200°C	3150	PS-L/AT
200°C – 300°C	2800	PS-L/AT



1.5

Lp: hangnyomás-szint 1,5 m-re

Direkthajtás

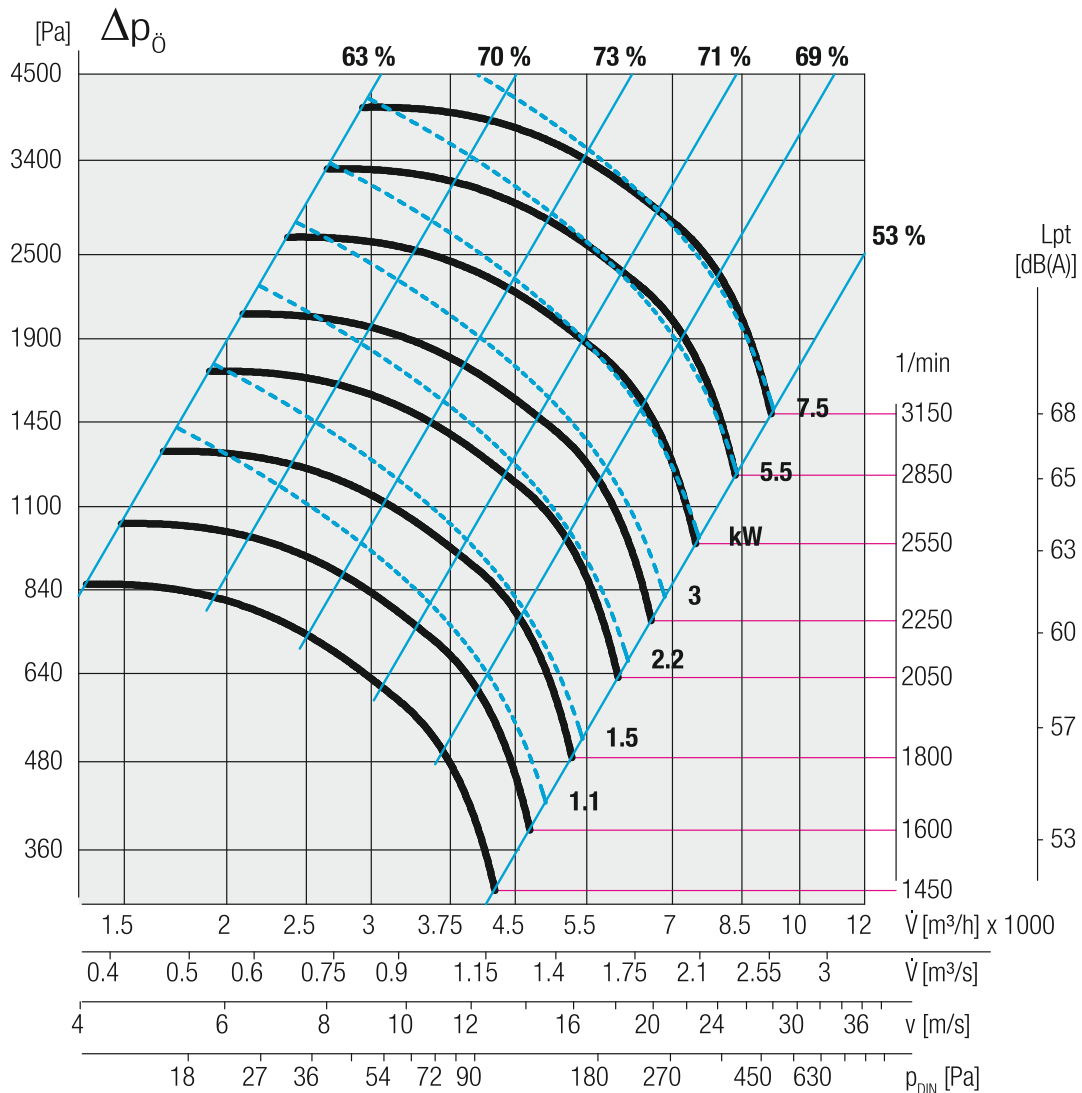
PS-L 45							
Sorozat	Modell	U	P	Pm (kW)	In (A)	IP/CL	Lp dB(A)
PS-L	452	T	2	7,50	14,10	55/F	80

Működési határok							
Sorozat	Modell	\dot{V} max (m ³ /h)	min Δp_0 (Pa)	v max (m/s)	S (m ²)	Pd ² (kgm ²)	Mot. (Gr)
PS-L	452	8500	1320	25,66	0,092	1,40	132

Ékszíjhajtás

Max. fordulatszám (1/min) a közeghőmérséklet függvényében.

Közeghőmérséklet	1/min	Változat
0°C – 100°C	3150	Standard
100°C – 200°C	2800	PS-L/AT
200°C – 300°C	2500	PS-L/AT



1.5

Lp: hangnyomás-szint 1,5 m-re

Direkthajtás

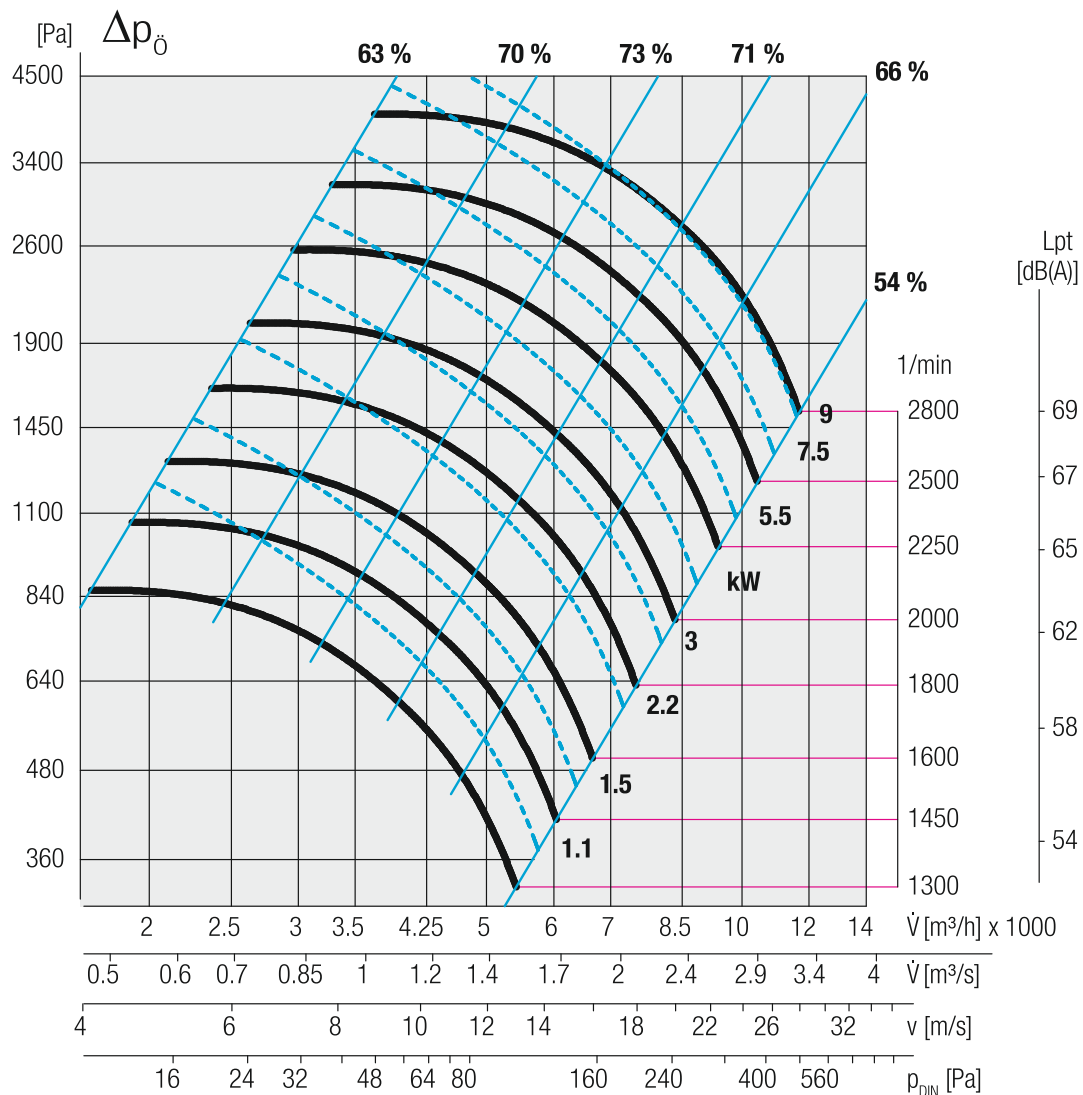
PS-L 50							
Sorozat	Modell	U	P	Pm (kW)	In (A)	IP/CL	Lp dB(A)
PS-L	502	T	2	15,00	27,50	55/F	84
PS-L	504	T	4	1,50	3,60	55/F	68

Működési határok							
Sorozat	Modell	\dot{V} max (m ³ /h)	min Δp_0 (Pa)	v max (m/s)	S (m ²)	Pd ² (kgm ²)	Mot. (Gr)
PS-L	502	12130	1710	29,05	0,116	2,60	160
PS-L	504	5850	400	14,02	0,116	2,60	90

Ékszíjhajtás

Max. fordulatszám (1/min) a közeghőmérséklet függvényében.

Közeghőmérséklet	1/min	Változat
0°C – 100°C	2800	Standard
100°C – 200°C	2500	PS-L/AT
200°C – 300°C	2250	PS-L/AT



1.5

Lp: hangnyomás-szint 1,5 m-re

Direkthajtás

PS-L 56							
Sorozat	Modell	U	P	Pm (kW)	In (A)	IP/CL	Lp dB(A)
PS-L	562	T	2	22,00	39,50	55/F	87
PS-L	564	T	4	3,00	6,80	55/F	70

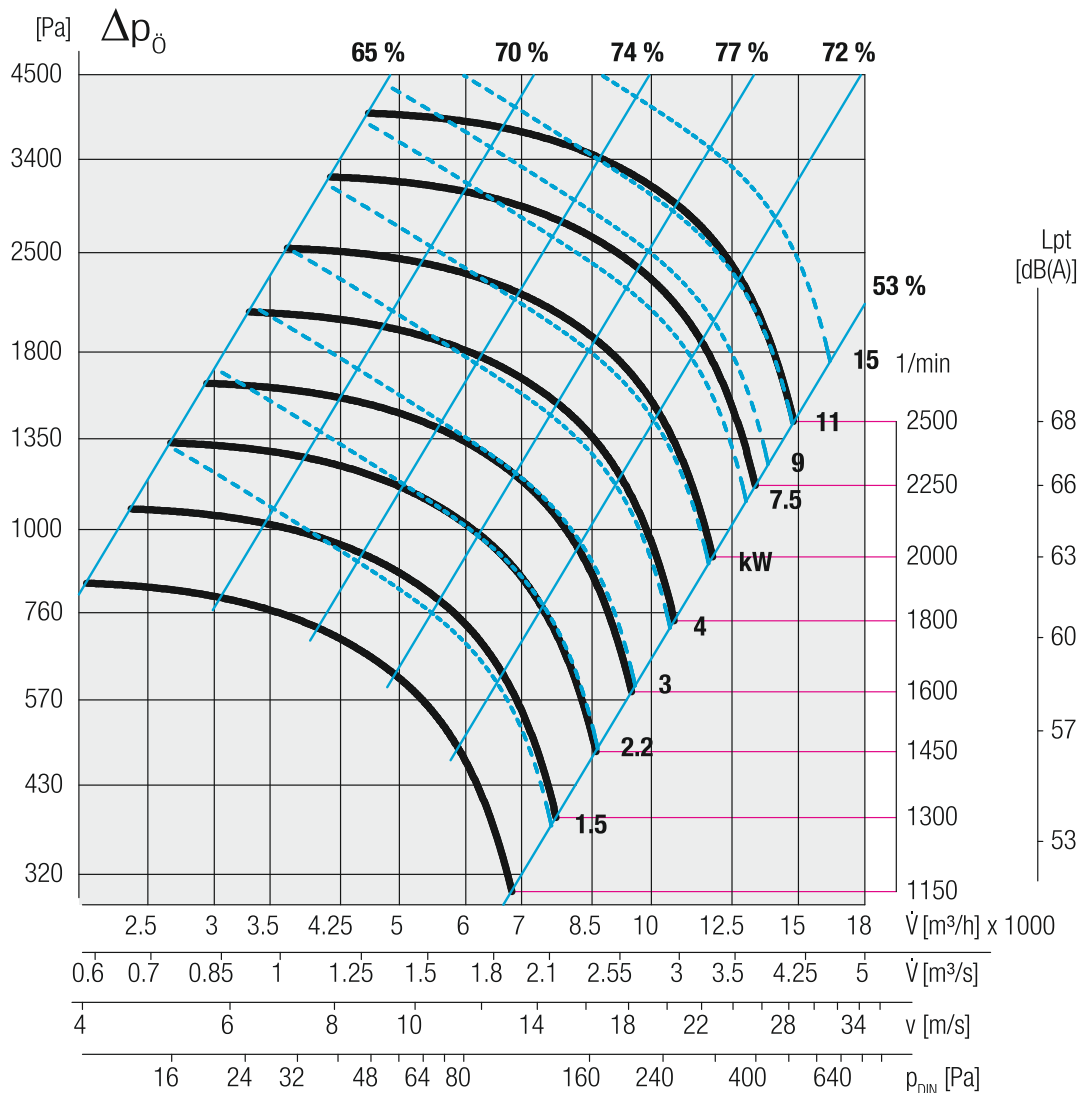
Működési határok

Sorozat	Modell	\dot{V} max (m ³ /h)	min Δp_0 (Pa)	v max (m/s)	S (m ²)	Pd ² (kgm ²)	Mot. (Gr)
PS-L	562	17350	2020	33,24	0,145	3,80	180
PS-L	564	8450	480	16,19	0,145	3,80	100

Ékszíjhajtás

Max. fordulatszám (1/min) a közeghőmérséklet függvényében.

Közeghőmérséklet	n 1/min	Változat
0°C – 100°C	2500	Standard
100°C – 200°C	2250	PS-L/AT
200°C – 300°C	2000	PS-L/AT



L_p: hangnyomás-szint 1,5 m-re

Direkthajtás

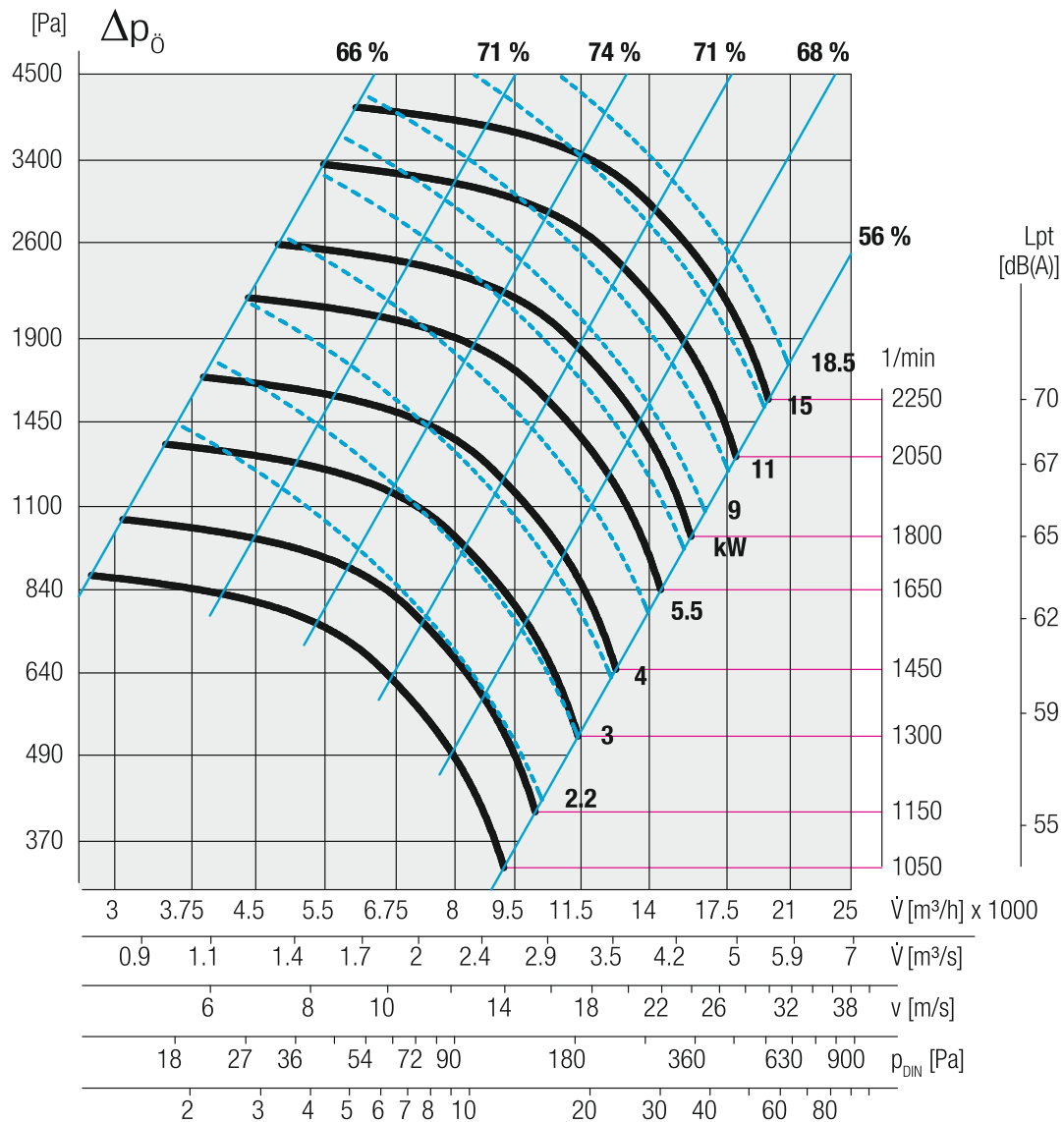
PS-L 63							
Sorozat	Modell	U	P	P _m (kW)	I _n (A)	IP/CL	L _p dB(A)
PS-L	634	T	4	5,50	11,30	55/F	73

Működési határok							
Sorozat	Modell	Ṃ _{max} (m ³ /h)	min Δp ₀ (Pa)	v _{max} (m/s)	S (m ²)	Pd ² (kgm ²)	Mot. (Gr)
PS-L	634	12700	660	19,28	0,183	6,70	132

Ékszíjhajtás

Max. fordulatszám (1/min) a közeghőmérséklet függvényében.

Közeghőmérséklet	1/min	Változat
0°C – 100°C	2250	Standard
100°C – 200°C	2000	PS-L/AT
200°C – 300°C	1800	PS-L/AT



1.5

Lp: hangnyomás-szint 1,5 m-re

Direkthajtás

PS-L 71

Sorozat	Modell	U	P	Pm (kW)	In (A)	IP/CL	Lp dB(A)
PS-L	714	T	4	11,00	22,00	55/F	76

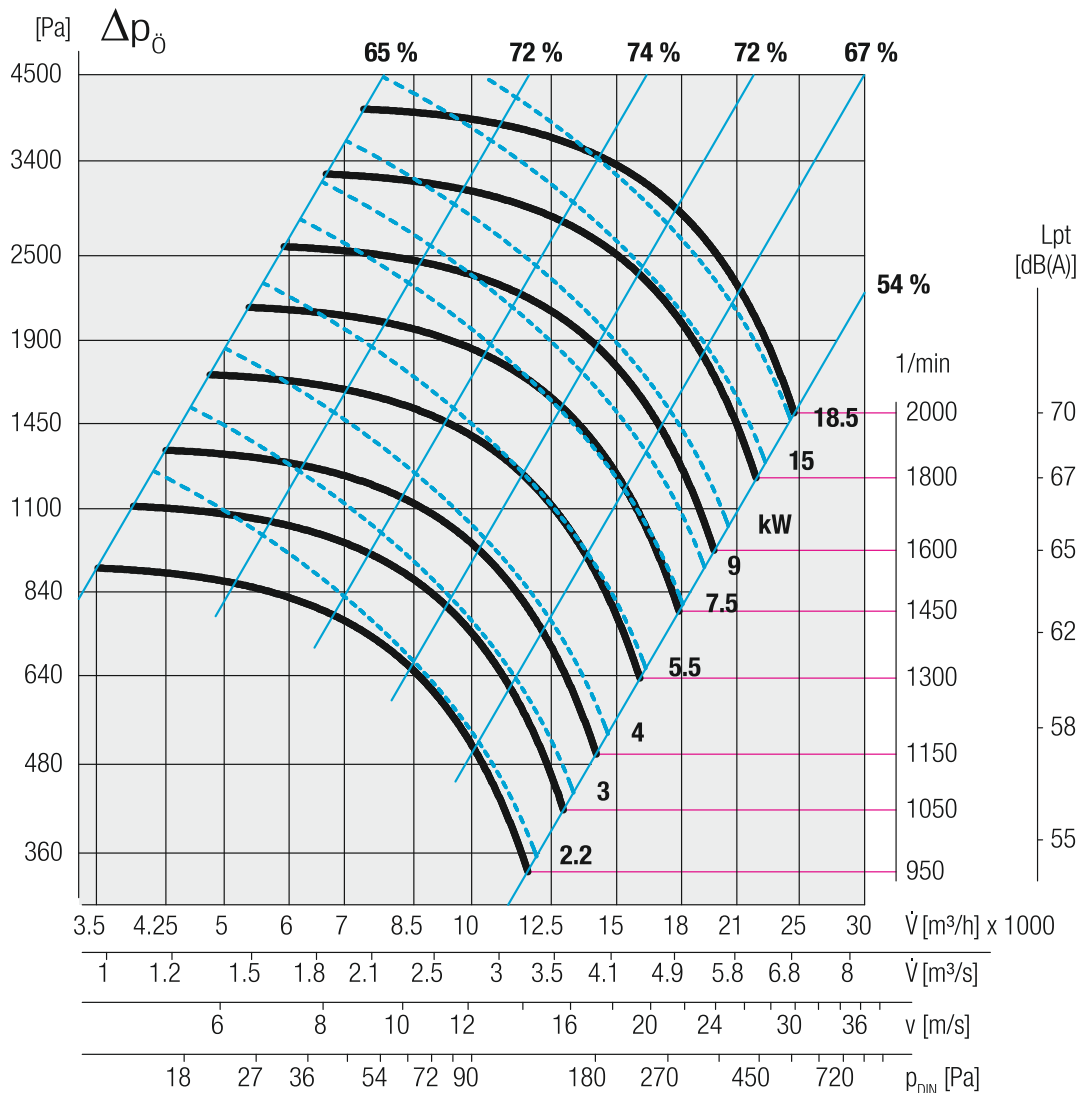
Működési határok

Sorozat	Modell	\dot{V} max (m ³ /h)	min Δp_0 (Pa)	v max (m/s)	S (m ²)	Pd ² (kgm ²)	Mot. (Gr)
PS-L	714	17860	820	21,67	0,229	12,00	160

Ékszíjhajtás

Max. fordulatszám (1/min) a közeghőmérséklet függvényében.

Közeghőmérséklet	n 1/min	Változat
0°C – 100°C	2000	Standard
100°C – 200°C	1800	PS-L/AT
200°C – 300°C	1600	PS-L/AT



L_p: hangnyomás-szint 1,5 m-re

Direkthajtás

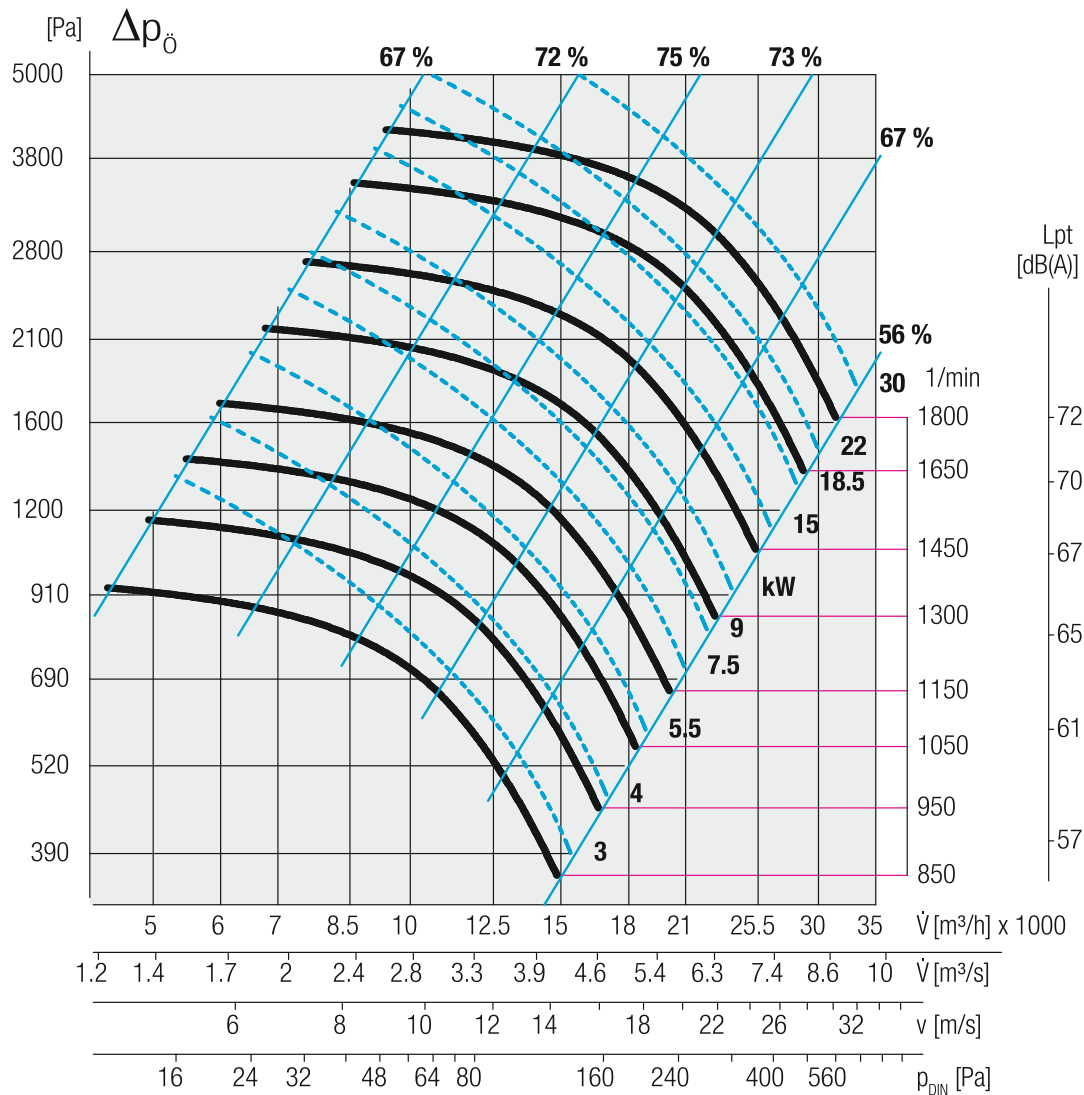
PS-L 80							
Sorozat	Modell	U	P	P _m (kW)	I _n (A)	IP/CL	L _p dB(A)
PS-L	804	T	4	18,50	35,00	55/F	81
PS-L	806	T	6	5,50	12,30	55/F	71

Működési határok							
Sorozat	Modell	Ḃ _{max} (m ³ /h)	min Δp ₀ (Pa)	v _{max} (m/s)	S (m ²)	Pd ² (kgm ²)	Mot. (Gr)
PS-L	804	25500	1110	24,51	0,289	19,00	180
PS-L	806	16580	460	15,94	0,289	19,00	132

Ékszíjhajtás

Max. fordulatszám (1/min) a közeghőmérséklet függvényében.

Közeghőmérséklet	1/min	Változat
0°C – 100°C	1800	Standard
100°C – 200°C	1600	PS-L/AT
200°C – 300°C	1400	PS-L/AT



1.5

Lp: hangnyomás-szint 1,5 m-re

Direkthajtás

PS-L 90							
Sorozat	Modell	U	P	Pm (kW)	In (A)	IP/CL	Lp dB(A)
PS-L	904	T	4	37,00	68,00	55/F	84
PS-L	906	T	6	11,00	22,00	55/F	74

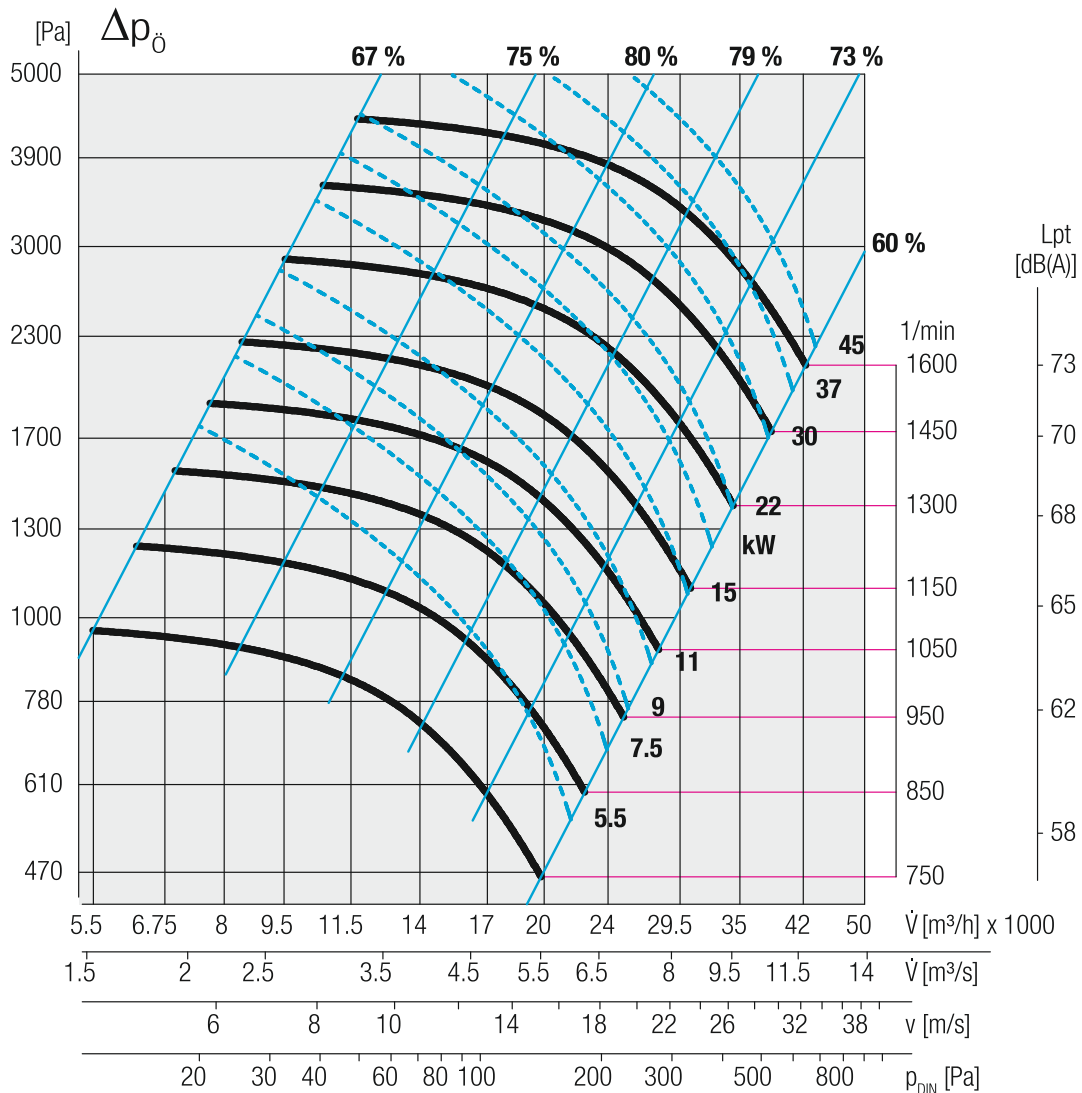
Működési határok

Sorozat	Modell	\dot{V} max (m ³ /h)	min Δp_0 (Pa)	v max (m/s)	S (m ²)	Pd ² (kgm ²)	Mot. (Gr)
PS-L	904	38660	1830	29,67	0,362	34,00	225
PS-L	906	25290	780	19,41	0,362	34,00	160

Ékszíjhajtás

Max. fordulatszám (1/min) a közeghőmérséklet függvényében.

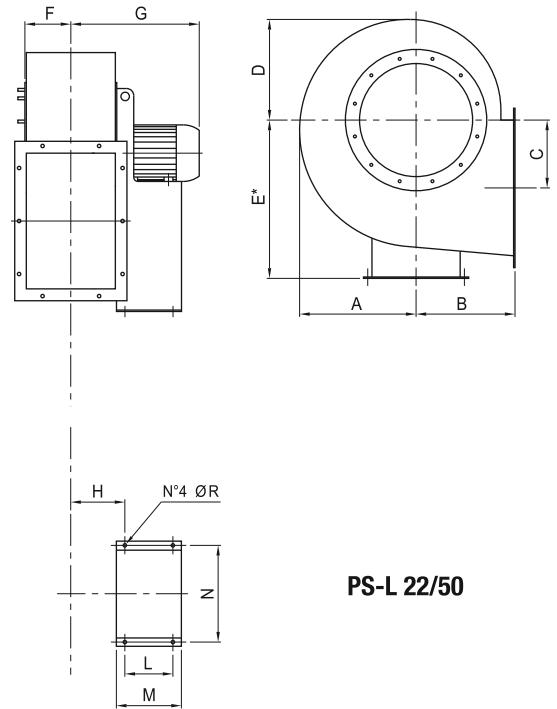
Közeghőmérséklet	n 1/min	Változat
0°C – 100°C	1600	Standard
100°C – 200°C	1400	PS-L/AT
200°C – 300°C	1250	PS-L/AT



ES.4

Gépnagyság	A	B	C	D	E*			F
					E1 0°+135°	E2 180°+225°	E3 270°+315°	
PS-L 22	195	165	150	170	255	165	255	62
PS-L 25	246	195	175	211	315	195	315	86
PS-L 28	277	200	202	235	375	200	375	95
PS-L 31	302	225	229	258	400	225	400	105
PS-L 35	345	255	253	290	450	255	450	115
PS-L 40	370	285	286	315	500	285	500	127
PS-L 45	495	320	321	355	560	320	560	141
PS-L 50	472	360	355	400	600	360	600	157
PS-L 56	540	400	390	456	670	400	670	177
PS-L 63	602	450	439	510	750	450	750	195
PS-L 71	689	500	500	566	670	500	850	216
PS-L 80	780	560	560	641	755	560	950	241
PS-L 90	870	630	630	720	850	630	1060	275

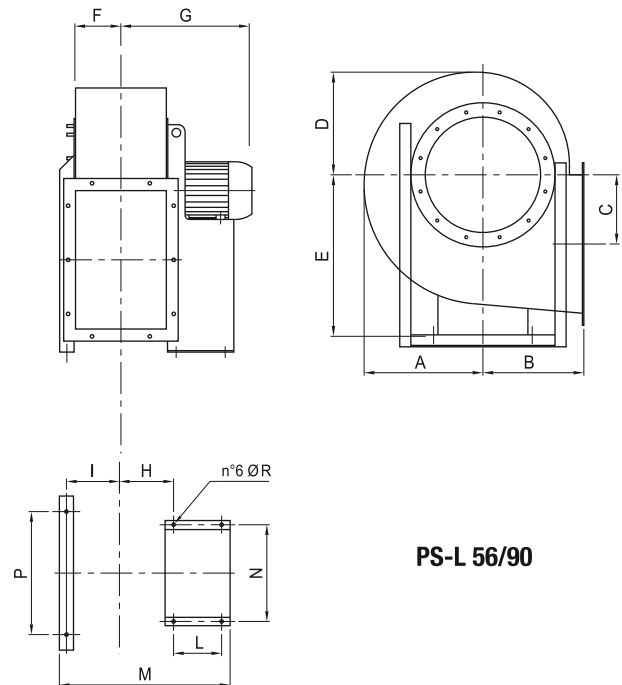
Méretetek mm-ben.



PS-L 22/50

Gépnagyság	Pólus-szám	G	H	I	L	M	N	P	ØR	kg
PS-L 22	2	254	100	-	86	145	184	-	10	18
PS-L 25	2	290	121	-	121	180	203	-	10	26
PS-L 28	2	322	131	-	121	180	203	-	10	32
PS-L 31	2	352	151	-	133	205	234	-	10	44
PS-L 35	2	387	162	-	133	205	234	-	10	69
PS-L 40	2	475	148	-	197	250	289	-	12	110
PS-L 45	2	502	171	-	237	300	337	-	12	158
PS-L 50	2	646	198	-	337	415	395	-	17	247
"	4	431	203	195	133	205	234	-	12	135
PS-L 56	2	716	235	195	357	835	434	632	17	316
"	4	486	195	195	197	625	289	632	12	144
PS-L 63	4	582	225	215	237	714	337	702	12	191
PS-L 71	4	698	282	235	316	879	772	772	20	308
PS-L 80	4	743	286	260	361	993	862	862	20	430
"	6	633	286	260	201	833	862	862	20	340
PS-L 90	4	926	313	287	441	1127	962	962	20	620
"	6	736	313	287	316	1002	962	962	20	495

Méretetek mm-ben.

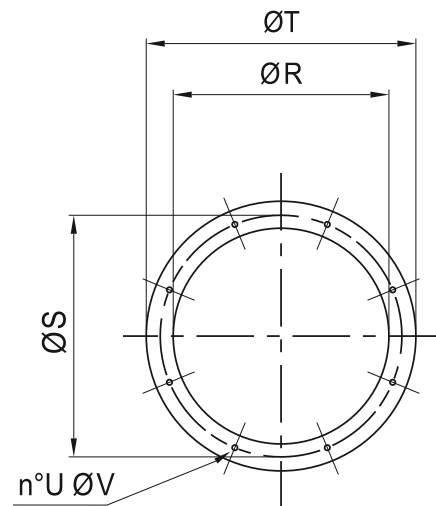


PS-L 56/90

Megjegyzés: PS-L 71-90 méreteknél nem minden házálás megvalósítható.

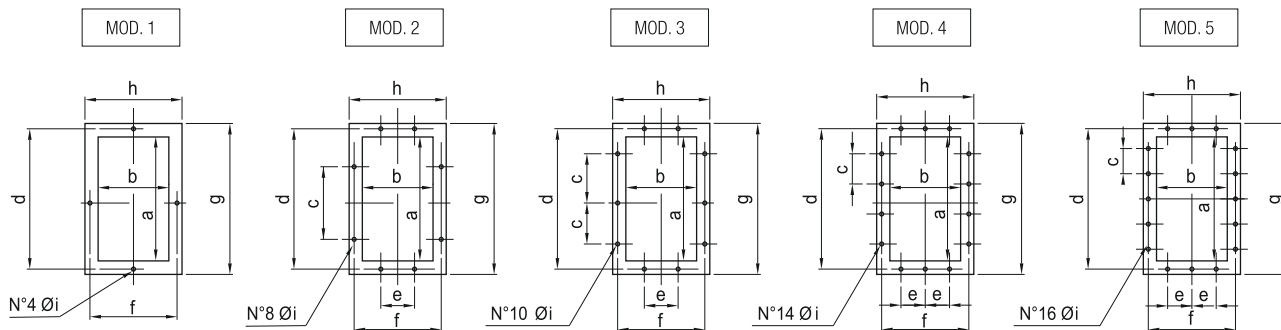
SZÍVÓCSONK

Gépnagyság	ØR	ØS	ØT	U	ØV
22	130	150	170	4	8
25	185	219	255	8	8
28	205	241	275	8	8
31	228	265	298	8	8
35	255	292	325	8	10
40	285	332	365	8	10
45	320	366	400	8	10
50	360	405	440	8	10
56	405	448	485	12	10
63	455	497	535	12	10
71	505	551	585	12	10
80	565	629	665	12	10
90	635	698	735	12	12



Méreték mm-ben.

NYOMÓCSONK



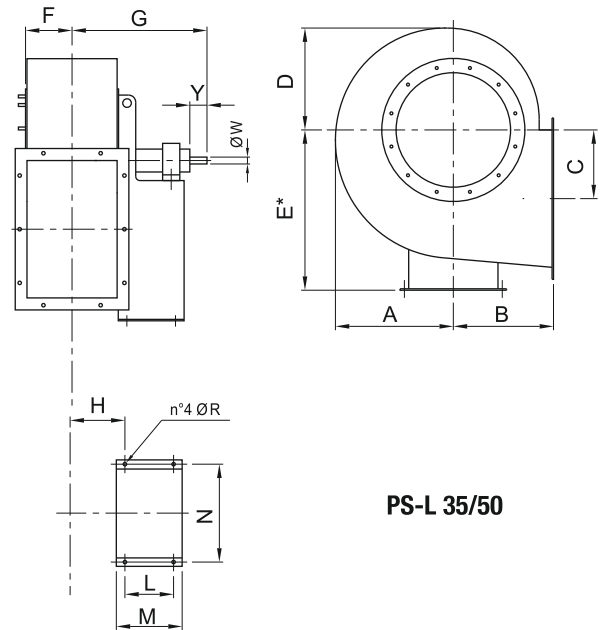
Gépnagyság	a	b	c	d	e	f	g	h	Øi	MOD.
22	124	103	-	145	-	125	164	143	8	1
25	207	148	112	241	112	182	277	218	12	2
28	231	166	112	265	112	200	301	236	12	2
31	258	185	112	292	112	219	328	255	12	3
35	288	205	125	332	125	249	368	285	12	3
40	322	229	125	366	125	273	402	309	12	3
45	361	256	125	405	125	300	441	336	12	3
50	404	288	125	448	125	332	484	368	12	4
56	453	322	125	497	125	366	533	402	12	4
63	507	361	125	551	125	405	587	441	12	4
71	569	404	160	629	160	464	669	504	14	4
80	638	453	160	698	160	513	738	553	14	4
90	715	507	160	775	160	567	815	607	14	5

Méreték mm-ben.

ES.1

Gépnagyság	A	B	C	D	E*			F	G
					E1 0°+135°	E2 180°+225°	E3 270°+315°		
PS-L 35	345	255	253	290	450	255	450	115	668
PS-L 40	370	285	286	315	500	285	500	127	693
PS-L 45	495	320	321	355	560	320	560	141	706
PS-L 50	472	360	355	400	600	360	600	157	828
PS-L 56	540	400	390	456	670	400	670	177	881
PS-L 63	602	450	439	510	750	450	750	195	907
PS-L 71	689	500	500	566	670	500	850	216	979
PS-L 80	780	560	560	641	755	560	950	241	1000
PS-L 90	870	630	630	720	850	630	1060	275	1026

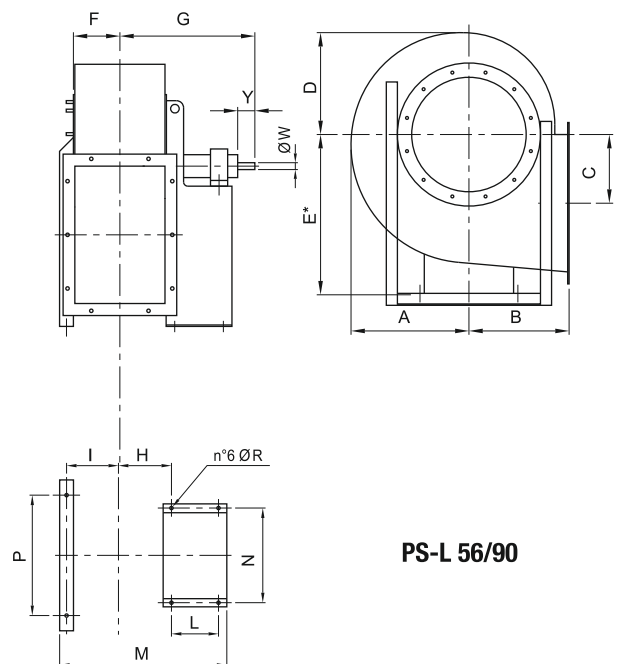
Méreték mm-ben.



PS-L 35/50

Gépnagyság	H	I	L	M	N	P	ØR	ALBERO/SHAFT		kg
								ØW	Y	
PS-L 35	157	-	407	485	355	-	14	28	60	72
PS-L 40	168	-	407	485	355	-	14	38	80	85
PS-L 45	181	-	407	485	355	-	14	38	80	100
PS-L 50	198	-	477	560	364	-	17	42	110	142
PS-L 56	219	191	477	943	632	632	17	48	110	178
PS-L 63	239	211	477	983	702	702	17	48	110	230
PS-L 71	262	235	551	1114	772	772	19	48	110	280
PS-L 80	287	259	551	1183	862	862	19	55	110	352
PS-L 90	313	287	551	1237	962	962	19	55	110	435

Méreték mm-ben.



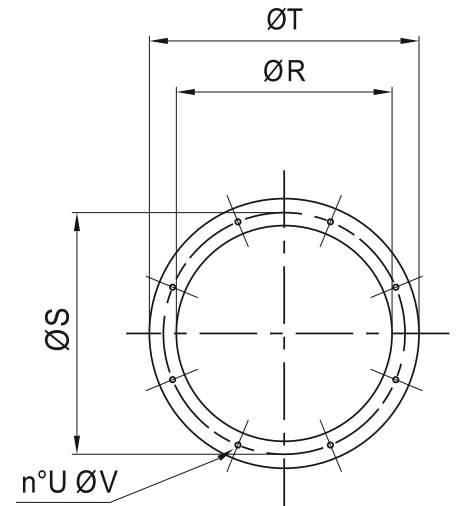
PS-L 56/90

Megjegyzés: PS-L 71-90 méreteknél nem minden házállás megvalósítható.

SZÍVÓCSONK

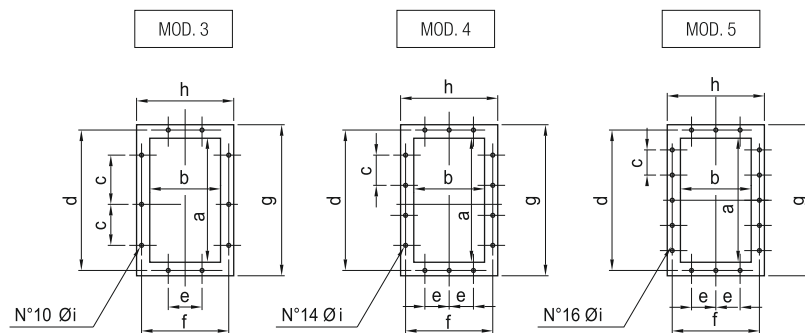
Gépnagyság	ØR	ØS	ØT	U	ØV
35	255	292	325	8	10
40	285	332	365	8	10
45	320	366	400	8	10
50	360	405	440	8	10
56	405	448	485	12	10
63	455	497	535	12	10
71	505	551	585	12	10
80	565	629	665	12	10
90	635	698	735	12	12

Méretetek mm-ben.



1.5

NYOMÓCSONK



Gépnagyság	a	b	c	d	e	f	g	h	Øi	MOD.
35	288	205	125	332	125	249	368	285	12	3
40	322	229	125	366	125	273	402	309	12	3
45	361	256	125	405	125	300	441	336	12	3
50	404	288	125	448	125	332	484	368	12	4
56	453	322	125	497	125	366	533	402	12	4
63	507	361	125	551	125	405	587	441	12	4
71	569	404	160	629	160	464	669	504	14	4
80	638	453	160	698	160	513	738	553	14	4
90	715	507	160	775	160	567	815	607	14	5

Méretetek mm-ben.