

> F

Ventilatori centrifughi pale radiali in alluminio

Radial blade centrifugal fans in aluminium



La serie non rientra nel campo di applicazione della Direttiva ErP 2009/125/CE e successivi Regolamenti.

The series is not affected by the ErP Directive 2009/125/CE and further Regulations.

DESCRIZIONE GENERALE

I ventilatori centrifughi della serie F sono adatti al trasporto di sostanze non gassose in applicazioni industriali con temperatura da -20°C a +80°C. Trovano il loro impiego in tutte quelle applicazioni industriali dove siano richiesti piccoli volumi d'aria con alte pressioni. La serie è costituita da 4 modelli. Il motore è direttamente accoppiato alla girante del tipo pale radiali.

Il livello sonoro è particolarmente ridotto grazie allo spessore della fusione ed alla costruzione in monoblocco.

CONSTRUZIONE

- Cassa a spirale realizzata in fusione d'alluminio, verniciata con vernici a polveri epossidiche. Piedi di fissaggio solidali alla cassa.
 - Girante a semplice aspirazione, realizzata in fusione d'alluminio con pale radiali aperte.
 - Esecuzione 5 (accoppiamento diretto con girante a sbalzo su motore flangiato).
 - Orientamento fisso RD 270°.
 - Motore asincrono trifase o monofase a norme internazionali IEC 60034, IEC 60072, EMC 2004/108/CE, LVD 2006/95/CE e marcato CE IP55, classe F.
- Tutti idonei ad un servizio S1 (funzionamento continuo a carico costante).

ACCESSORI

- Rete di protezione per bocca aspirante realizzata a norma UNI 12499 e protetta contro gli agenti atmosferici.

GENERAL DESCRIPTION

The centrifugal fans of the F series are designed to convey non-gaseous substances in industrial applications, with temperature range from -20°C to +80°C. They are suitable for all the industrial applications where small air volumes and high pressures are required. The series consists of 4 models. The motor is directly fitted to the radial impeller. The noise level is very low due to thickness of the die cast impeller and volute casing.

CONSTRUCTION

- Volute casing in die cast aluminium, protected against atmospheric agent by epoxy paint. Support feet are integral part of the casing.
- Single inlet, open blade, radial impeller in die cast aluminium.
- Execution 5 (with impeller directly coupled to flanged motor).
- Fixed orientation RD 270°.
- Asynchronous three-phase or single-phase motors according to international standards IEC 60034, IEC 60072, EMC 2004/108/CE, LVD 2006/95/CE, CE marked, IP 55, class F, suitable to S1 service (continuous working at constant load).

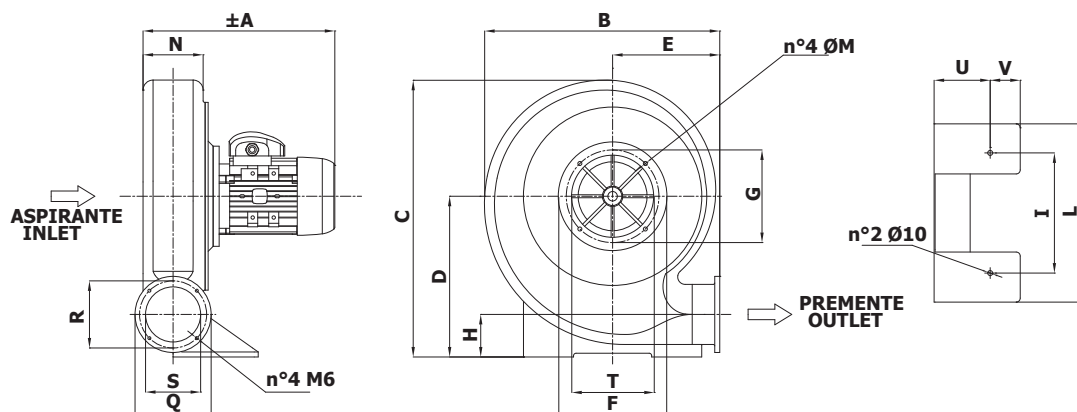
ACCESSORIES

- Inlet protection guard manufactured according to UNI 12499 norm and protected against the atmospheric agents.

Abbinamento a regolatori di velocità / Speed regulators pairing - Pag. 302

Collegamenti elettrici / Wiring diagrams - Pag. 320

DIMENSIONI Dimensions (mm)



TIPO / TYPE	A	B	C	D	E	F	G	H	I	L	M	N	Q	R	S	T	U	V	kg*
F 22	280	297	340	195	140	133	105	60	155	200	6	95	109	96	68	90	65	37	10
F 30	285	346	400	230	152	145	128	64	173	218	6	100	114	96	84	113	70	50	12
F 35	300	422	475	272	193	158	140	68	200	238	6	96	130	109	80	126	88	52	18
F 40	362	462	553	306	214	202	185	85	240	356	8	123	152	134	110	162	110	60	25

Dimensioni in mm / Dimensions in mm

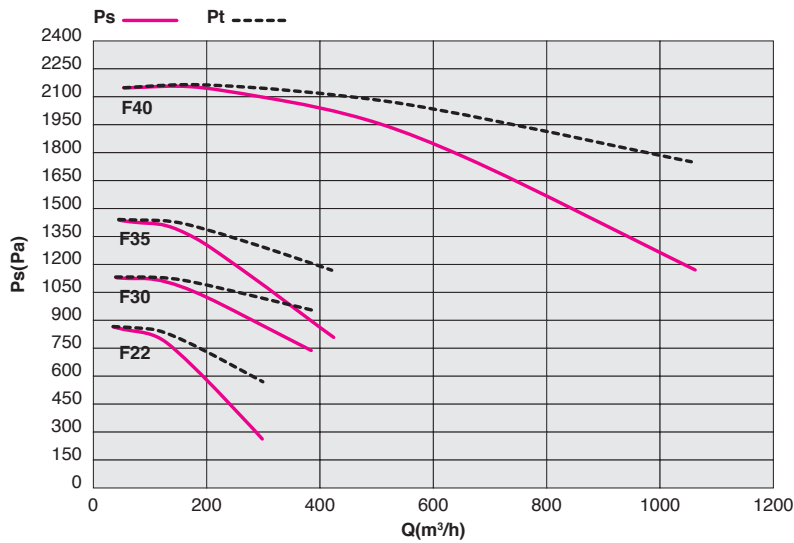
* Pesì indicativi / Indicative weights

Le prestazioni aeruliche sono rilevate in conformità alla norma EN ISO 5801/AMCA 210 con densità dell'aria standard avente peso specifico 1.2 Kg/m³. Alimentazione 230V/1Ph/50Hz o 400V/3Ph/50Hz.

Air performances measured according to EN ISO 5801 / AMCA 210 standard with air density with 1.2 kg/m³ specific weight. Power supply 230V/1Ph/50Hz or 400V/3Ph/50Hz.

Lp: Livello di pressione sonora rilevato in condizioni di campo libero, propagazione sferica, categoria di misura D a norma EN ISO 13349, nel punto di massimo rendimento, alla distanza di 1,5 metri irradiato e si presenta solo per fini comparativi.
Lw: Livello di potenza sonora ottenuto secondo norma ISO 3746. Tolleranza +/- 3 dB(A).

Lp: Sound pressure level measured in free field conditions, propagation spherical, measurement category D in accordance with EN ISO 13349, at the point of maximum efficiency, at a distance of 1,5 meters (for comparative purposes only).
Lw: Sound power level obtained in accordance with EN ISO 3746. Tolerance +/- 3 dB(A).



F 22

Cod.	Tipo	Modello	U	P	Pm (kW)	In (A)	IP/CL
1FF2201	F	22	M	2	0,18	1,28	55/F
1FF2200	F	22	T	2	0,18	0,58	55/F

Limiti d'impiego - Operational limit

Tipo	Modello	Q max (m³/h)	Pt min (mm H ₂ O)	C max (m/s)	S (m²)	Pd² (kgm²)	Mot. (Gr)
F	22	400	59	30,46	0,00363	0,06	63

Livelli sonori - Sound levels / dB(A)

[Hz]	63	125	250	500	1000	2000	4000	8000	TOT
F 22 Lw	43,9	56,7	73,9	64,6	67,9	68	60,3	53,5	76
F 22 Lp	33	46	63	54	57	57	49	43	65

F 30

Cod.	Tipo	Modello	U	P	Pm (kW)	In (A)	IP/CL
1FF3001	F	30	M	2	0,25	2,1	55/F
1FF3000	F	30	T	2	0,25	0,9	55/F

Limiti d'impiego - Operational limit

Tipo	Modello	Q max (m³/h)	Pt min (mm H ₂ O)	C max (m/s)	S (m²)	Pd² (kgm²)	Mot. (Gr)
F	30	570	52	28,55	0,00554	0,13	63

Livelli sonori - Sound levels / dB(A)

[Hz]	63	125	250	500	1000	2000	4000	8000	TOT
F 30 Lw	42,7	56,1	69,5	69	73,3	72,3	65,9	58,4	78
F 30 Lp	32	45	59	58	62	61	55	47	67

F 35

Cod.	Tipo	Modello	U	P	Pm (kW)	In (A)	IP/CL
1FF3501	F	35	M	2	0,37	2,8	55/F
1FF3500	F	35	T	2	0,37	1,1	55/F

Limiti d'impiego - Operational limit

Tipo	Modello	Q max (m³/h)	Pt min (mm H ₂ O)	C max (m/s)	S (m²)	Pd² (kgm²)	Mot. (Gr)
F	35	680	89	37,63	0,00502	0,18	71

Livelli sonori - Sound levels / dB(A)

[Hz]	63	125	250	500	1000	2000	4000	8000	TOT
F 35 Lw	50	61,2	69,8	70,5	74,2	72,1	65,2	58,6	78
F 35 Lp	39	50	59	60	63	61	54	48	67

F 40

Cod.	Tipo	Modello	U	P	Pm (kW)	In (A)	IP/CL
1FF4001	F	40	M	2	1,10	7,1	55/F
1FF4000	F	40	T	2	1,10	2,3	55/F

Limiti d'impiego - Operational limit

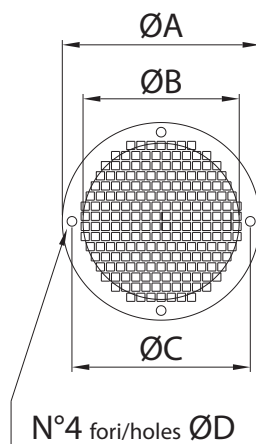
Tipo	Modello	Q max (m³/h)	Pt min (mm H ₂ O)	C max (m/s)	S (m²)	Pd² (kgm²)	Mot. (Gr)
F	40	1230	82	36,04	0,009498	0,32	80

Livelli sonori - Sound levels / dB(A)

[Hz]	62,5	125	250	500	1000	2000	4000	8000	TOT
F 40 Lw	64	75	91	94	94	89	84	75	99
F 40 Lp	53	64	80	83	83	78	73	64	88

ACCESSORI Accessories

RETE BOCCA ASPIRANTE / INLET GUARD



Cod.	TIPO TYPE	ØA	ØB	ØC	ØD
5RE1222	F22	135	90	105	7
5RE1230	F 30	145	113	128	7
5RE1235	F 35	160	126	140	7
5RE1240	F 40	205	162	185	9

Dimensioni in mm / Dimensions in mm