

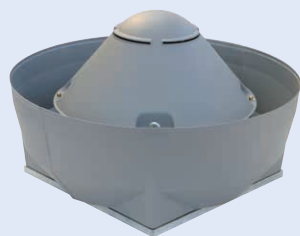
> FC-2V & FCV-2V

Torrini d'estrazione centrifughi a doppia velocità

Double speed centrifugal roof extractors



FC-2V Doppia velocità / Double speed



FCV-2V
Flusso verticale Doppia velocità
Vertical discharge Double speed



La serie non è soggetta alla direttiva ErP 2009/125/CE.

The series is not affected by the ErP Directive 2009/125/CE.

DESCRIZIONE GENERALE

Rispetto alla serie FC & FCV si differenziano per l'utilizzo di un motore trifase a doppia polarità dedicato col quale è possibile ottenere la doppia velocità. Il motore è separato dal flusso d'aria convogliato, questo permette di poter aspirare aria pulita o leggermente polverosa/con presenza di grassi, con temperatura di +100°C. L'installazione ideale è quindi in cucine, costruzioni industriali o civili ed ovunque sia richiesta la possibilità di variare le prestazioni e la rumorosità secondo le esigenze. Disponibili in due varianti: Flusso d'uscita orizzontale (FC) o verticale (FCV).

COSTRUZIONE

- Telaio di base in lamiera d'acciaio zincato.
- Rete di protezione in tondino d'acciaio trafilato e protetto contro gli agenti atmosferici. Realizzata a norme EN ISO 12499.
- Girante a pale rovesce, ad alto rendimento aerologico e bassa rumorosità, in lamiera zincata, bilanciata staticamente e dinamicamente secondo ISO 1940.
- Copertura in ABS, con idonee feritoie per il corretto raffreddamento del motore.
- Convogliatore (FCV-2V) in ABS.

MOTORIZZAZIONE

- Motore asincrono trifase a doppia polarità a norme internazionali IEC 60034, IEC 60072, EMC 2014/30/UE, LVD 2014/35/UE, marcato CE, IP55, classe F.

ACCESSORI

- Serranda a gravità in aspirazione (TS);
- Silenziatore (GR);
- Controbase a murare (CB);
- Basi d'appoggio su coperture ondulate (BA);
- Rete lato aspirazione (RA);
- Interruttore di servizio;
- Regolatori di velocità;
- Base d'appoggio/riduzione silenziosa (PB);
- Rete di protezione piana (CCr).

A RICHIESTA

- Esecuzione AT: versione alta temperatura per trasporto di aria fino a 200°C in servizio continuo.
- Esecuzione HT: versione per evacuazione di fumi d'incendio. Consultare Catalogo 3 Gamma HT.
- Versioni ATEX secondo la Direttiva 94/9/CE e 2014/34/UE. Consultare Catalogo 2 Gamma ATEX.
- Copertura in alluminio (Solo per versioni FC).

GENERAL DESCRIPTION

The main characteristic of this series is a special double polarity three-phase motor which allows the double speed feature.

The motor is outside the air flow, this allows the fan to exhaust clean or slightly dusty air also with grease and impurities with temperature of +100°C. Therefore they are ideal for installation in kitchens, commercial and industrial buildings and wherever it is required the possibility of changing the performances and the noise level according to the needs. Available with horizontal outlet (FC) or vertical discharge (FCV).

CONSTRUCTION

- Base frame in galvanized steel sheet.
- Protection guard in drawn steel rod protected against the atmospheric agents, manufactured according to EN ISO 12499.
- Backward curved wheel in galvanized steel sheet, with high efficiency and low noise level, statically and dynamically balanced according ISO 1940.
- Upper cover in ABS, with appropriate slots for motor cooling.
- Outer deflector (FCV-2V) in ABS.

MOTOR

- Asynchronous and double polarity three-phase motor manufactured according to international standards IEC 60034, IEC 60072, EMC 2014/30/UE, LVD 2014/35/UE, CE marked, IP 55, class F.

ACCESSORIES

- Backdraught gravity shutter (TS);
- Silencers (GR);
- Counterbase (CB);
- Support base for waved roof coverings (BA);
- Inlet side Guard (RA);
- Service switch;
- Speed regulator;
- Support base/Silenced reduction (PB);
- Flat protection guard (CCr).

UPON REQUEST

- Execution AT: High temperature version, suitable to convey air up to 200°C in continuous service.
- Execution HT: High Temperature version for emergency smoke exhaust in case of fire. See Catalogue 3 HT Range.
- ATEX versions according to Directive 94/9/CE and 2014/34/UE. See Catalogue 2 ATEX Range.
- Cover in aluminium (FC only).



Le prestazioni aeruliche sono rilevate in conformit  alla norma EN ISO 5801/AMCA 210 con densit  dell'aria standard avente peso specifico 1.2 Kg/m³. Alimentazione 400V/3Ph/50Hz.

Air performances measured according to EN ISO 5801 / AMCA 210 standard with air density with 1.2 kg/m³ specific weight. Power supply 400V/3Ph/50Hz.

Lp: Livello di pressione sonora rilevato in condizioni di campo libero, propagazione semisferica, categoria di misura C a norma EN ISO 13349, nel punto di massimo rendimento, alla distanza di 6 metri e si presenta solo per fini comparativi.
Lw: Livello di potenza sonora ottenuto secondo norma ISO 3746. Tolleranza +/- 3 dB(A).

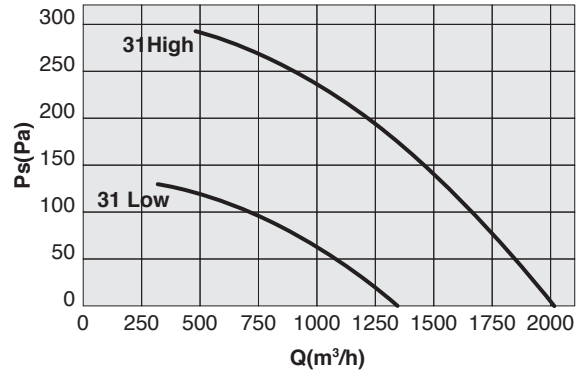
Lp: Sound pressure level measured in free field conditions, propagation hemispherical, measurement category C in accordance with EN ISO 13349, at the point of maximum efficiency, at a distance of 6 meters (for comparative purposes only).
Lw: Sound power level obtained in accordance with EN ISO 3746. Tolerance +/- 3 dB(A).

FC-2V + FCV-2V 310

Cod.	Tipo Type	Modello Model	U	rpm	Pm (kW)	In (A)	IP/CL	Mot. (Gr)
1FC3255 / 1FV0324	FC-2V / FCV-2V	31 High	T	1330 - Δ	0,18	0,55	55/F	63
	FC-2V / FCV-2V	31 Low	T	850 - ㄣ	0,06	0,18	55/F	63

Livelli sonori - Sound levels / dB(A)

[Hz]	63	125	250	500	1000	2000	4000	8000	TOT
FC / FCV 314 Lw	44,5	55,2	64	69,5	70	65,4	59,7	49,2	74,2
FC / FCV 314 Lp	21	31,7	40,5	45,9	46,4	41,8	36,2	25,6	50,6
FC / FCV 316 Lw	29,7	40,4	49,1	54,6	55,1	50,5	44,9	34,3	59,3
FC / FCV 316 Lp	12,2	22,9	31,6	37,1	37,6	33	27,4	16,8	41,8

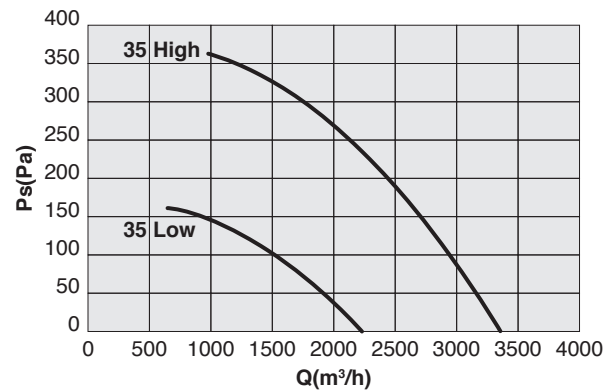


FC-2V + FCV-2V 350

Cod.	Tipo Type	Modello Model	U	rpm	Pm (kW)	In (A)	IP/CL	Mot. (Gr)
1FC3656 / 1FV0358	FC-2V / FCV-2V	35 High	T	1340 - Δ	0,29	0,9	55/F	71
	FC-2V / FCV-2V	35 Low	T	870 - ㄣ	0,09	0,31	55/F	71

Livelli sonori - Sound levels / dB(A)

[Hz]	63	125	250	500	1000	2000	4000	8000	TOT
FC / FCV 354 Lw	48,2	61,9	68,1	72,9	73	69,5	64,6	53,9	77,7
FC / FCV 354 Lp	24,7	38,4	44,5	49,3	49,4	46	41,1	30,3	54,2
FC / FCV 356 Lw	33,4	47	53,2	58	58,1	54,6	49,8	39	62,9
FC / FCV 356 Lp	15,9	29,5	35,7	40,5	40,6	37,1	32,3	21,5	45,4

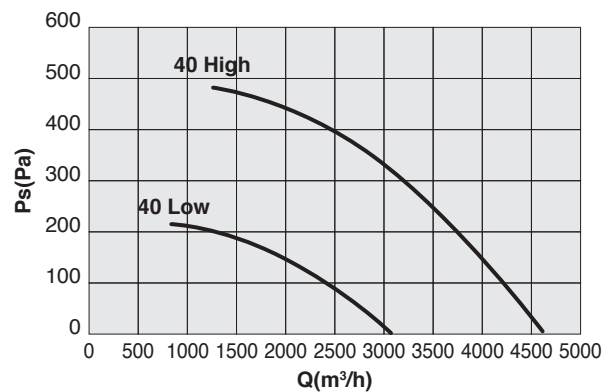


FC-2V + FCV-2V 400

Cod.	Tipo Type	Modello Model	U	rpm	Pm (kW)	In (A)	IP/CL	Mot. (Gr)
1FC4157 / 1FV0424	FC-2V / FCV-2V	40 High	T	1400 - Δ	0,55	1,57	55/F	80
	FC-2V / FCV-2V	40 Low	T	910 - ㄣ	0,20	0,76	55/F	80

Livelli sonori - Sound levels / dB(A)

[Hz]	63	125	250	500	1000	2000	4000	8000	TOT
FC / FCV 404 Lw	50,8	64,5	71,5	74,1	74,9	72	68,5	57,1	79,9
FC / FCV 404 Lp	27,2	40,9	47,9	50,6	51,3	48,5	44,9	33,5	56,3
FC / FCV 406 Lw	35,9	49,6	56,6	59,3	60	57,2	53,6	42,2	65
FC / FCV 406 Lp	18,4	32,1	39,1	41,8	42,5	39,7	36,1	24,7	47,5



Le prestazioni aeruliche sono rilevate in conformità alla norma EN ISO 5801/AMCA 210 con densità dell'aria standard avente peso specifico 1.2 Kg/m³. Alimentazione 400V/3Ph/50Hz.

Air performances measured according to EN ISO 5801 / AMCA 210 standard with air density with 1.2 kg/m³ specific weight. Power supply 400V/3Ph/50Hz.

Lp: Livello di pressione sonora rilevato in condizioni di campo libero, propagazione semisferica, categoria di misura C a norma EN ISO 13349, nel punto di massimo rendimento, alla distanza di 6 metri e si presenta solo per fini comparativi.
Lw: Livello di potenza sonora ottenuto secondo norma ISO 3746. Tolleranza +/- 3 dB(A).

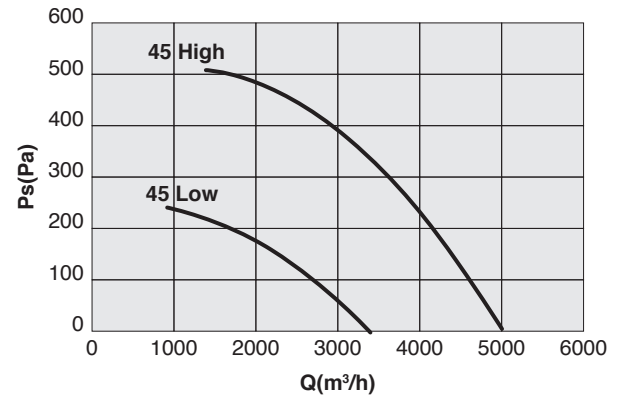
Lp: Sound pressure level measured in free field conditions, propagation hemispherical, measurement category C in accordance with EN ISO 13349, at the point of maximum efficiency, at a distance of 6 meters (for comparative purposes only).
Lw: Sound power level obtained in accordance with EN ISO 3746. Tolerance +/- 3 dB(A).

FC-2V + FCV-2V 450

Cod.	Tipo Type	Modello Model	U	rpm	Pm (kW)	In (A)	IP/CL	Mot. (Gr)
1FC4654 / 1FV0452	FC-2V / FCV-2V	45 High	T	1410 - Δ	0,75	2,05	55/F	80
	FC-2V / FCV-2V	45 Low	T	910 - Λ	0,27	0,95	55/F	80

Livelli sonori - Sound levels / dB(A)

[Hz]	63	125	250	500	1000	2000	4000	8000	TOT
FC / FCV 454 Lw	52	65,5	73,4	76,3	76,2	73,2	68,8	58,4	81,4
FC / FCV 454 Lp	28,5	42	49,8	52,7	52,7	49,7	45,2	34,8	57,9
FC / FCV 456 Lw	37,2	50,7	58,5	61,4	61,4	58,4	53,9	43,5	66,6
FC / FCV 456 Lp	19,7	33,2	41	43,9	43,9	40,9	36,4	26	49,1

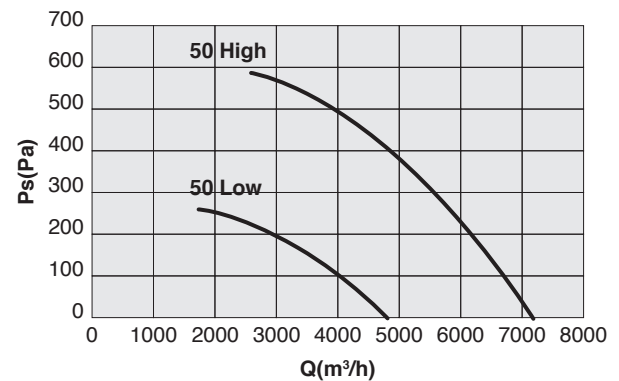


FC-2V + FCV-2V 500

Cod.	Tipo Type	Modello Model	U	rpm	Pm (kW)	In (A)	IP/CL	Mot. (Gr)
1FC5022 / 1FV0509	FC-2V / FCV-2V	50 High	T	1400 - Δ	1,40	3,40	55/F	90S
	FC-2V / FCV-2V	50 Low	T	910 - Λ	0,45	1,43	55/F	90S

Livelli sonori - Sound levels / dB(A)

[Hz]	63	125	250	500	1000	2000	4000	8000	TOT
FC / FCV 504 Lw	51,6	67,4	74,9	78,1	79,2	76,9	71,8	61,2	84
FC / FCV 504 Lp	28	43,9	51,3	54,5	55,6	53,3	48,2	37,7	60,4
FC / FCV 506 Lw	36,7	52,5	60	63,2	64,3	62	56,9	46,4	69,1
FC / FCV 506 Lp	19,2	35	42,5	45,7	46,8	44,5	39,4	28,9	51,6

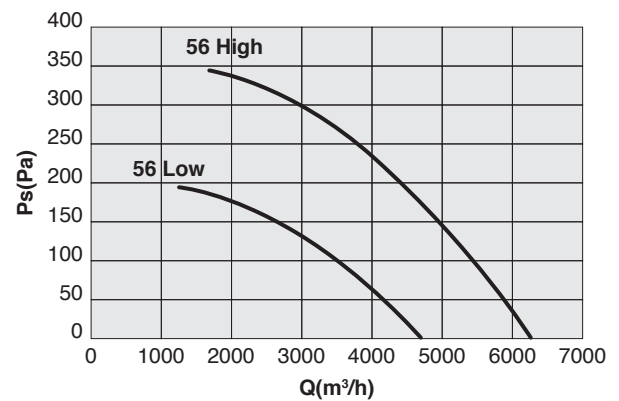


FC-2V + FCV-2V 560

Cod.	Tipo Type	Modello Model	U	rpm	Pm (kW)	In (A)	IP/CL	Mot. (Gr)
1FC5613 / 1FV0583	FC-2V / FCV-2V	56 High	T	910 - Δ	0,65	2,24	55/F	80
	FC-2V / FCV-2V	56 Low	T	680 - Λ	0,25	1,22	55/F	80

Livelli sonori - Sound levels / dB(A)

[Hz]	63	125	250	500	1000	2000	4000	8000	TOT
FC / FCV 566 Lw	48,2	58,2	67,3	70,3	71,4	69,2	62,1	52,4	76,1
FC / FCV 566 Lp	24,6	34,7	43,7	46,7	47,8	45,6	38,5	28,8	52,5
FC / FCV 568 Lw	35,9	45,9	55	57,9	59,1	56,9	49,8	40,1	63,8
FC / FCV 568 Lp	18,4	28,4	37,5	40,4	41,6	39,4	32,3	22,6	46,3



Le prestazioni aeruliche sono rilevate in conformit  alla norma EN ISO 5801/AMCA 210 con densit  dell'aria standard avente peso specifico 1.2 Kg/m³. Alimentazione 400V/3Ph/50Hz.

Air performances measured according to EN ISO 5801 / AMCA 210 standard with air density with 1.2 kg/m³ specific weight. Power supply 400V/3Ph/50Hz.

Lp: Livello di pressione sonora rilevato in condizioni di campo libero, propagazione semisferica, categoria di misura C a norma EN ISO 13349, nel punto di massimo rendimento, alla distanza di 6 metri e si presenta solo per fini comparativi.

Lp: Sound pressure level measured in free field conditions, propagation hemispherical, measurement category C in accordance with EN ISO 13349, at the point of maximum efficiency, at a distance of 6 meters (for comparative purposes only).

Lw: Livello di potenza sonora ottenuto secondo norma ISO 3746. Tolleranza +/- 3 dB(A).

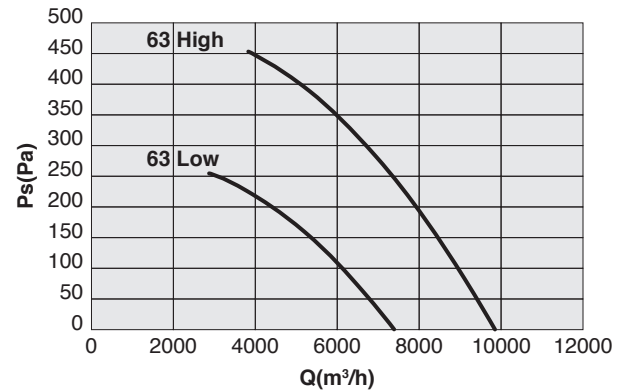
Lw: Sound power level obtained in accordance with EN ISO 3746. Tolerance +/- 3 dB(A).

FC-2V + FCV-2V 630

Cod.	Tipo Type	Modello Model	U	rpm	Pm (kW)	In (A)	IP/CL	Mot. (Gr)
1FC6668 / 1FV6665	FC-2V / FCV-2V	63 High	T	910 - Δ	1,30	4,07	55/F	90L
	FC-2V / FCV-2V	63 Low	T	690 - ㄩ	0,55	2,23	55/F	90L

Livelli sonori - Sound levels / dB(A)

[Hz]	63	125	250	500	1000	2000	4000	8000	TOT
FC / FCV 636 Lw	56,9	67,9	74,1	76,2	77,4	75,3	69,1	59,6	82,3
FC / FCV 636 Lp	33,3	44,3	50,5	52,6	53,8	51,8	45,6	36	58,8
FC / FCV 638 Lw	44,6	55,6	61,8	63,9	65,1	63	56,8	47,3	70
FC / FCV 638 Lp	27,1	38,1	44,3	46,4	47,6	45,5	39,3	29,8	52,5

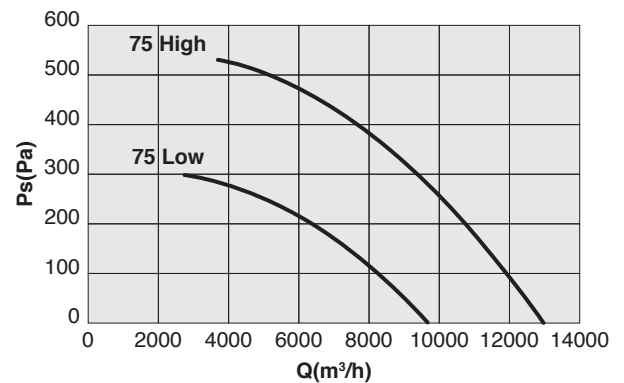


FC-2V + FCV-2V 750

Cod.	Tipo Type	Modello Model	U	rpm	Pm (kW)	In (A)	IP/CL	Mot. (Gr)
1FC7675 / 1FV7667	FC-2V / FCV-2V	75 High	T	940 - Δ	2,20	6,00	55/F	112M
	FC-2V / FCV-2V	75 Low	T	700 - ㄩ	0,90	3,32	55/F	100L

Livelli sonori - Sound levels / dB(A)

[Hz]	63	125	250	500	1000	2000	4000	8000	TOT
FC / FCV 756 Lw	58,2	70,5	77,2	80,4	81,3	79,3	74,4	66,1	86,3
FC / FCV 756 Lp	34,6	46,9	53,7	56,8	57,8	55,7	50,9	42,6	62,7
FC / FCV 758 Lw	45,9	58,2	64,9	68,1	69	67	62,1	53,8	74
FC / FCV 758 Lp	28,4	40,7	47,4	50,6	51,5	49,5	44,6	36,3	56,5

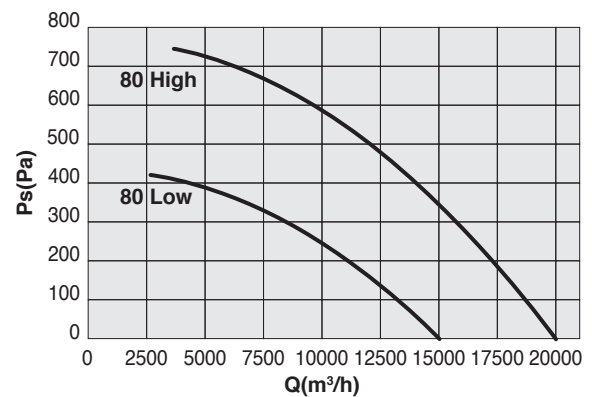


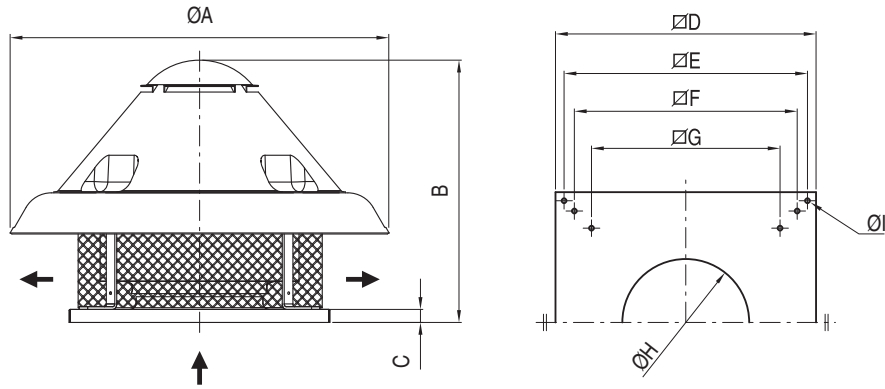
FC-2V + FCV-2V 800

Cod.	Tipo Type	Modello Model	U	rpm	Pm (kW)	In (A)	IP/CL	Mot. (Gr)
1FC8068 / 1FV8068	FC-2V / FCV-2V	80 High	T	940 - Δ	3,70	9,32	55/F	112M
	FC-2V / FCV-2V	80 Low	T	720 - ㄩ	2,60	8,43	55/F	112M

Livelli sonori - Sound levels / dB(A)

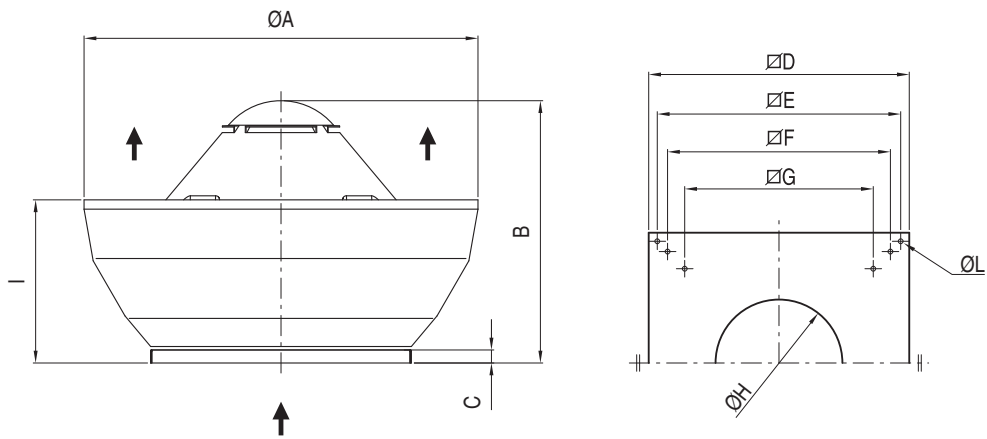
[Hz]	63	125	250	500	1000	2000	4000	8000	TOT
FC / FCV 806 Lw	61,1	76,6	82,4	86,6	85,7	87	84,8	76	92,8
FC / FCV 806 Lp	37,5	53,1	58,9	63	62,2	63,4	61,3	52,4	69,2
FC / FCV 808 Lw	48,8	64,3	70,1	74,3	73,4	74,7	72,5	63,7	80,5
FC / FCV 808 Lp	31,3	46,8	52,6	56,8	55,9	57,2	55	46,2	63





FC-2V	ØA	B	C	D	E	F	G	ØH	ØI	PESO (kg)
25	600	500	38	400	360	-	257	180	12	16
31	600	510	38	400	360	-	307	220	-	18
35	755	580	38	500	450	-	380	270	-	27
40	910	640	38	650	600	530	471	296	12	32
45	910	650	38	650	600	530	471	296	12	40
50	1000	750	38	760	710	650	550	320	14	57
56	1000	750	38	760	710	650	550	370	14	60
63	1100	850	38	930	870	775	665	430	14	78
75	1100	880	38	930	870	775	665	480	14	120
80	1100	880	38	930	870	775	665	530	14	140

Dimensioni in mm / *Dimensions in mm*
Pesi indicativi / *Indicative weights*



FCV-2V	ØA	B	C	D	E	F	G	ØH	I	ØL	PESO (kg)
25	650	510	38	400	360	-	257	180	290	12	18
31	650	510	38	400	360	-	307	220	290	12	20
35	800	580	38	500	450	-	380	270	340	12	30
40	980	640	38	650	600	530	471	296	400	12	35
45	980	650	38	650	600	530	471	296	400	12	42
50	1200	750	38	760	710	650	550	320	490	14	60
56	1200	750	38	760	710	650	550	370	490	14	63
63	1400	850	38	930	870	775	665	430	540	14	80
75	1400	880	38	930	870	775	665	480	540	14	120
80	1400	880	38	930	870	775	665	530	540	14	145

Dimensioni in mm / *Dimensions in mm*
Pesi indicativi / *Indicative weights*