

# > PV-L ATX



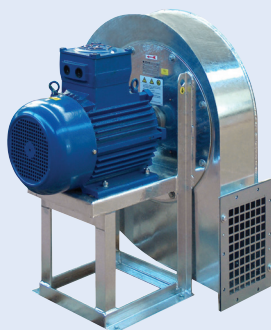
**Ventilatori centrifughi pale rovesce per aria polverosa e alte pressioni.**  
*Backward curved blade centrifugal fans for dusty and high pressure air.*



Certificato / *Certificate:*



**TUV 14 ATEX 139957**  
**TUV 14 ATEX 139958**  
**TUV 14 ATEX 139959**



Versione speciale acciaio Inox a richiesta  
*Special version in stainless steel upon request.*

## DESCRIZIONE GENERALE

I ventilatori della serie PV-L ATX sono costruiti e certificati in conformità alla Direttiva ATEX 2014/34/UE ed il loro impiego è previsto per aria pulita o polverosa con temperatura da -20°C a +40°C. Sono adatti all'installazione in zona 1/21, cioè in aree o ambienti dove sia necessario garantire un elevato fattore di sicurezza contro le esplosioni, dovuti a gas (IIG) o polveri infiammabili (IID). La loro costruzione è certificata da TUV NORD secondo la EN 14986/2017.

La serie PV-L ATX è adatta ad impianti canalizzati che movimentano elevate portate d'aria e basse prevalenze come ad esempio sale batterie, industrie chimiche, petrolchimiche ecc.

## COSTRUZIONE

- Cassa a spirale realizzata in lamiera d'acciaio e protetta contro gli agenti atmosferici con vernici a polvere epossipoliestiriche, flange di collegamento norme ISO 6580/EUROVENT 1-2.
- Boccaglio in aspirazione con ampio raggio.
- Girante a semplice aspirazione con pale curve ad alto rendimento aeraulico, realizzate in lamiera d'acciaio protetta con vernici epossipoliestiriche. Sono previste versioni per alte velocità in classe 3.
- Esecuzioni 4 direttamente accoppiate e esecuzioni 1-9-12 con supporti cuscinetti monoblocco realizzati in fusione di ghisa per un ideale allineamento degli elementi volventi e facile lubrificazione. Cinghie di trasmissione, pulegge e supporto motore idoneo per la regolazione della tensione cinghie. Carter a protezione dagli organi in movimento esterni alla voluta, conformi alla EN12499.

## MOTORIZZAZIONI

- Motore asincrono trifase ATEX per atmosfere esplosive Categoria G gruppo II classe termica T4 protezione Exd costruito secondo le norme internazionali IEC 60034, IEC60072, IEC60079, e/o 61241, EMC 2004/108/CE, LVD 2006/95/CE, IP55, classe F, Forma B3 o B5, marchiati CE e certificato ATEX da ente notificato. Idoneo a servizio S1, funzionamento continuo a carico costante.

## ACCESSORI

- Tappo scarico condensa (TS)
- Portella d'ispezione (PI)
- Controflangia per bocca aspirante (CFA)
- Controflangia per bocca premente (CFP)
- Rete di protezione per bocca aspirante (RA)
- Rete di protezione per bocca premente (RP)
- Giunto antivibrante per bocca aspirante (GA)
- Giunto antivibrante per bocca premente (GP)
- Regolatore di portata in aspirazione
- Serranda ad alette contrapposte in premente
- Supporti antivibranti

## A RICHIESTA

- Versione realizzata con cassa e girante in lamiera acciaio inossidabile AISI 304 o AISI 316.
- Versioni con temperature di esercizio diverse.
- Versioni con motori idonei alla regolazione della velocità.
- Versioni con motori a doppia polarità.

## GENERAL DESCRIPTION

*The fans of the PV-L ATX series are built and certified in conformity to ATEX Directive 2014/34/EU. They are suitable to convey clean or slightly dusty air with temperature from -20°C to +40°C.*

*They are suitable for installation in zone 1/21, i.e. those areas where it is necessary to guarantee high security against explosions and fire due to the presence of flammable gas (IIG) or dusts (IID). These fans are certified by TUV NORD according to EN 14986/2017.*

*The series PV-L ATX is suitable for duct installations which move high airflow and low pressure air such as electrical storage rooms, chemical or petrochemical industries and so on.*

## CONSTRUCTION

- *Volute casing in steel sheet, protected against atmospheric agents by epoxy paint. Connection flanges ISO 6580/EUROVENT 1-2.*
- *Single inlet backward curved wheel with high efficiency, manufactured in steel sheet and epoxy painted. For high rotational speed, versions in class 3 are foreseen.*
- *Aerodynamically shaped inlet cone.*
- *Execution 4 directly coupled and executions 1-9-12 with mono-block support in cast iron with ball bearings, designed for an ideal alignment of the ball bearings and an easy lubrication. Pulleys, belts and motor support suitable for the regulation of the belts tension. Belt protection guard according to EN12499.*

## MOTOR

- *Asynchronous three-phase ATEX for explosive atmospheres category G group II thermal class T4 protection Exd motors according to international standards IEC 60034, IEC 60072, EMC 2004/108/CE, LVD 2006/95/CE, CE marked, IP 55, Class F, B3 or B5 format and ATEX certified da Notify body. Suitable to S1 service (continuous working at constant load).*

## ACCESSORIES

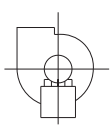

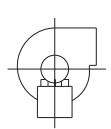
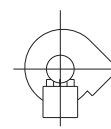
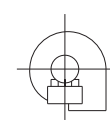
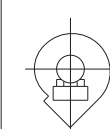
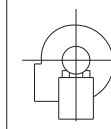
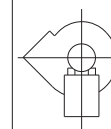
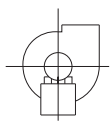

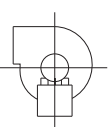

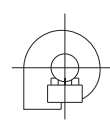
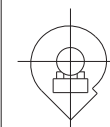
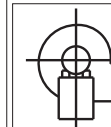
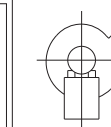
- *Condensation drain hole (TS)*
- *Inspection door (PI)*
- *Inlet counter-flange (CFA)*
- *Outlet counter-flange (CFP)*
- *Inlet protection guard (RA)*
- *Outlet protection guard (RP)*
- *Inlet flexible connector (GA)*
- *Outlet flexible connector (GP)*
- *Inlet vane control*
- *Outlet setting shutter*
- *Anti-vibration mounts*

## UPON REQUEST

- *Version with volute and impeller in stainless steel AISI 304 or AISI 316.*
- *Versions with different temperatures.*
- *Versions with motors suitable for speed regulation.*
- *Versions with double polarity motors.*

Per le dimensioni dei modelli secondo gli orientamenti vedere pagina 87.

*The dimensions of the models according to the discharge angles are available at page 87.*

|                             |   |   |   |   |  |   |   |   |
|-----------------------------|---|---|---|---|--|---|---|---|
| Rotazione<br>Rotation<br>RD |  |  |  |  |  |  |  |  |
| Forma-Form                  | 0   | 45  | 90  | 135   | 180(*)   | 225(*)  | 270   | 315   |
| Rotazione<br>Rotation<br>LG |  |  |  |  |  |  |  |  |

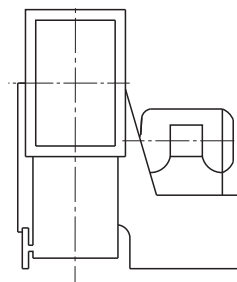
**NB.:** Orientamento standard **LG270°** / *Standard orientation **LG270°***

(\*) Richiede costruzione speciale / *Request special construction*

## ESECUZIONI *Executions*

PV-L ATX

- 4: Girante a sbalzo direttamente accoppiata al motore, sostenuta dalla base/sedia.  
*4: Impeller directly coupled to the motor supported by the motor support base.*

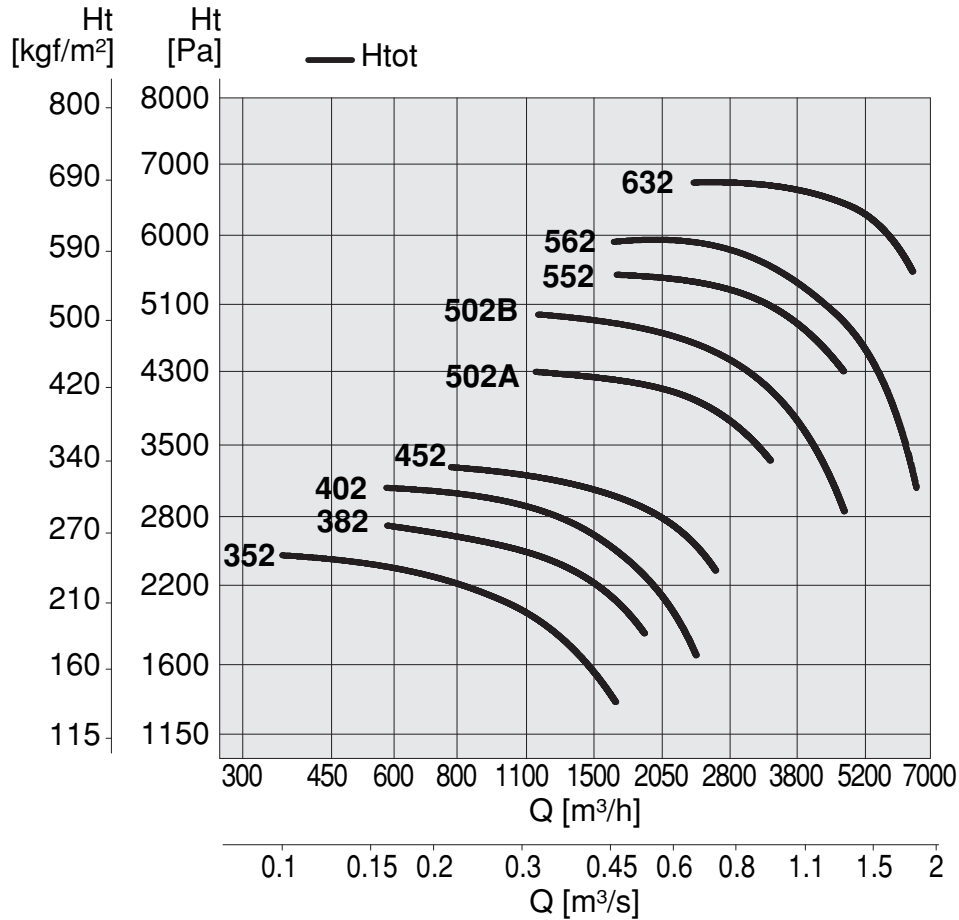


Le prestazioni aerauliche sono rilevate in conformità alla norma EN ISO 5801 e ISO 580 con densità dell'aria standard avente peso specifico 1,2 Kg/m<sup>3</sup>. Alimentazione 230V/1Ph/50Hz o 400V/3Ph/50Hz.

Air performances measured according to EN ISO 5801 and ISO 5802 standards with air density with 1.2 kg/m<sup>3</sup> specific weight. Power supply 400V/3Ph/50Hz.

**Lp:** Livello di pressione sonora ottenuti attraverso letture in campo libero, al massimo rendimento, a 1,5 metri dal ventilatore. Nell'ambito della prova il ventilatore è canalizzato secondo le norme UNI 717973P.

**Lp:** Sound pressure levels are measured in free field at the maximum output and at a distance of 1,5 meters from the fan. During tests, the fan is ducted according to UNI 7179-73P standard.



### PV-L ATX 35

| Tipo Type | Modello Model | U | P | Pm (kW) | In (A) | IP/CL | Lp dB(A) | Mot. (Gr) |
|-----------|---------------|---|---|---------|--------|-------|----------|-----------|
| PV-L ATX  | 352           | T | 2 | 1,10    | 2,50   | 55/F  | 63       | 80        |

### Limiti d'impiego - Operational limit

| Tipo Type | Modello Model | Q max (m³/h) | Pt min (mm H <sub>2</sub> O) | C max (m/s) | S (m²) | Pd² (kgm²) |
|-----------|---------------|--------------|------------------------------|-------------|--------|------------|
| PV-L ATX  | 352           | 1650         | 138                          | 30,60       | 0,015  | 0,34       |

### Livelli sonori - Sound levels / dB(A)

| [Hz]        | 62,5 | 125 | 250 | 500 | 1000 | 2000 | 4000 | 8000 | TOT |
|-------------|------|-----|-----|-----|------|------|------|------|-----|
| PV-L 352 Lw | 49   | 61  | 67  | 73  | 72   | 68   | 60   | 50   | 77  |
| PV-L 352 Lp | 35   | 47  | 53  | 59  | 58   | 54   | 46   | 36   | 63  |

### PV-L ATX 38

| Tipo Type | Modello Model | U | P | Pm (kW) | In (A) | IP/CL | Lp dB(A) | Mot. (Gr) |
|-----------|---------------|---|---|---------|--------|-------|----------|-----------|
| PV-L ATX  | 382           | T | 2 | 1,50    | 3,40   | 55/F  | 68       | 90        |

### Limiti d'impiego - Operational limit

| Tipo Type | Modello Model | Q max (m³/h) | Pt min (mm H <sub>2</sub> O) | C max (m/s) | S (m²) | Pd² (kgm²) |
|-----------|---------------|--------------|------------------------------|-------------|--------|------------|
| PV-L ATX  | 382           | 1880         | 186                          | 27,54       | 0,019  | 0,60       |

### Livelli sonori - Sound levels / dB(A)

| [Hz]        | 62,5 | 125 | 250 | 500 | 1000 | 2000 | 4000 | 8000 | TOT |
|-------------|------|-----|-----|-----|------|------|------|------|-----|
| PV-L 382 Lw | 54   | 66  | 72  | 78  | 77   | 73   | 65   | 55   | 82  |
| PV-L 382 Lp | 40   | 52  | 58  | 64  | 63   | 59   | 51   | 41   | 68  |

Le prestazioni aerauliche sono rilevate in conformità alla norma EN ISO 5801 e ISO 5802 con densità dell'aria standard avente peso specifico 1,2 Kg/m<sup>3</sup>. Alimentazione 230V/1Ph/50Hz o 400V/3Ph/50Hz.

**Lp:** Livello di pressione sonora ottenuti attraverso letture in campo libero, al massimo rendimento, a 1,5 metri dal ventilatore. Nell'ambito della prova il ventilatore è canalizzato secondo le norme UNI 717973P.

Air performances measured according to EN ISO 5801 and ISO 5802 standards with air density with 1.2 kg/m<sup>3</sup> specific weight. Power supply 400V/3Ph/50Hz.

**Lp:** Sound pressure levels are measured in free field at the maximum output and at a distance of 1,5 meters from the fan. During tests, the fan is ducted according to UNI 7179-73P standard.

## PV-L ATX 40

| Tipo Type | Modello Model | U | P | P <sub>m</sub> (kW) | In (A) | IP/CL | L <sub>p</sub> dB(A) | Mot. (Gr) |
|-----------|---------------|---|---|---------------------|--------|-------|----------------------|-----------|
| PV-L ATX  | 402           | T | 2 | 2,20                | 4,90   | 55/F  | 68                   | 90        |

### Limiti d'impiego - Operational limit

| Tipo Type | Modello Model | Q max (m <sup>3</sup> /h) | Pt min (mm H <sub>2</sub> O) | C max (m/s) | S (m <sup>2</sup> ) | Pd <sup>2</sup> (kgm <sup>2</sup> ) |
|-----------|---------------|---------------------------|------------------------------|-------------|---------------------|-------------------------------------|
| PV-L ATX  | 402           | 2390                      | 170                          | 34,98       | 0,019               | 0,70                                |

#### Livelli sonori - Sound levels / dB(A)

| [Hz]        | 62,5 | 125 | 250 | 500 | 1000 | 2000 | 4000 | 8000 | TOT |
|-------------|------|-----|-----|-----|------|------|------|------|-----|
| PV-L 402 Lw | 54   | 66  | 72  | 78  | 77   | 73   | 65   | 55   | 82  |
| PV-L 402 Lp | 40   | 52  | 58  | 64  | 63   | 59   | 51   | 41   | 68  |

## PV-L ATX 45

| Tipo Type | Modello Model | U | P | P <sub>m</sub> (kW) | In (A) | IP/CL | L <sub>p</sub> dB(A) | Mot. (Gr) |
|-----------|---------------|---|---|---------------------|--------|-------|----------------------|-----------|
| PV-L ATX  | 452           | T | 2 | 3,00                | 6,40   | 55/F  | 70                   | 100       |

### Limiti d'impiego - Operational limit

| Tipo Type | Modello Model | Q max (m <sup>3</sup> /h) | Pt min (mm H <sub>2</sub> O) | C max (m/s) | S (m <sup>2</sup> ) | Pd <sup>2</sup> (kgm <sup>2</sup> ) |
|-----------|---------------|---------------------------|------------------------------|-------------|---------------------|-------------------------------------|
| PV-L ATX  | 452           | 2600                      | 238                          | 29,91       | 0,0242              | 1,00                                |

#### Livelli sonori - Sound levels / dB(A)

| [Hz]        | 62,5 | 125 | 250 | 500 | 1000 | 2000 | 4000 | 8000 | TOT |
|-------------|------|-----|-----|-----|------|------|------|------|-----|
| PV-L 452 Lw | 56   | 68  | 74  | 80  | 79   | 75   | 67   | 57   | 84  |
| PV-L 452 Lp | 42   | 54  | 60  | 66  | 65   | 61   | 53   | 43   | 70  |

## PV-L ATX 50

| Tipo Type | Modello Model | U | P | P <sub>m</sub> (kW) | In (A) | IP/CL | L <sub>p</sub> dB(A) | Mot. (Gr) |
|-----------|---------------|---|---|---------------------|--------|-------|----------------------|-----------|
| PV-L ATX  | 502/A         | T | 2 | 4,00                | 8,00   | 55/F  | 75                   | 112       |
| PV-L ATX  | 502/B         | T | 2 | 5,50                | 10,80  | 55/F  | 75                   | 132       |

### Limiti d'impiego - Operational limit

| Tipo Type | Modello Model | Q max (m <sup>3</sup> /h) | Pt min (mm H <sub>2</sub> O) | C max (m/s) | S (m <sup>2</sup> ) | Pd <sup>2</sup> (kgm <sup>2</sup> ) |
|-----------|---------------|---------------------------|------------------------------|-------------|---------------------|-------------------------------------|
| PV-L ATX  | 502/A         | 3360                      | 340                          | 31,14       | 0,03                | 1,30                                |
| PV-L ATX  | 502/B         | 4700                      | 290                          | 43,64       | 0,03                | 1,60                                |

#### Livelli sonori - Sound levels / dB(A)

| [Hz]          | 62,5 | 125 | 250 | 500 | 1000 | 2000 | 4000 | 8000 | TOT |
|---------------|------|-----|-----|-----|------|------|------|------|-----|
| PV-L 502/A Lw | 61   | 73  | 79  | 85  | 84   | 80   | 72   | 62   | 89  |
| PV-L 502/A Lp | 47   | 59  | 65  | 71  | 70   | 66   | 58   | 48   | 75  |
| PV-L 502/B Lw | 61   | 73  | 78  | 85  | 84   | 80   | 72   | 62   | 89  |
| PV-L 502/B Lp | 47   | 59  | 64  | 71  | 70   | 66   | 58   | 48   | 75  |

## PV-L ATX 55

| Tipo Type | Modello Model | U | P | P <sub>m</sub> (kW) | In (A) | IP/CL | L <sub>p</sub> dB(A) | Mot. (Gr) |
|-----------|---------------|---|---|---------------------|--------|-------|----------------------|-----------|
| PV-L ATX  | 552           | T | 2 | 7,5                 | 14,10  | 55/F  | 78                   | 132       |

### Limiti d'impiego - Operational limit

| Tipo Type | Modello Model | Q max (m <sup>3</sup> /h) | Pt min (mm H <sub>2</sub> O) | C max (m/s) | S (m <sup>2</sup> ) | Pd <sup>2</sup> (kgm <sup>2</sup> ) |
|-----------|---------------|---------------------------|------------------------------|-------------|---------------------|-------------------------------------|
| PV-L ATX  | 552           | 4700                      | 438                          | 34,38       | 0,038               | 2,00                                |

#### Livelli sonori - Sound levels / dB(A)

| [Hz]        | 62,5 | 125 | 250 | 500 | 1000 | 2000 | 4000 | 8000 | TOT |
|-------------|------|-----|-----|-----|------|------|------|------|-----|
| PV-L 552 Lw | 64   | 76  | 82  | 88  | 87   | 83   | 75   | 65   | 92  |
| PV-L 552 Lp | 50   | 62  | 68  | 74  | 73   | 69   | 61   | 51   | 78  |

## PV-L ATX 56

| Tipo Type | Modello Model | U | P | P <sub>m</sub> (kW) | In (A) | IP/CL | L <sub>p</sub> dB(A) | Mot. (Gr) |
|-----------|---------------|---|---|---------------------|--------|-------|----------------------|-----------|
| PV-L ATX  | 562           | T | 2 | 11,00               | 20,60  | 55/F  | 78                   | 160       |

### Limiti d'impiego - Operational limit

| Tipo Type | Modello Model | Q max (m <sup>3</sup> /h) | Pt min (mm H <sub>2</sub> O) | C max (m/s) | S (m <sup>2</sup> ) | Pd <sup>2</sup> (kgm <sup>2</sup> ) |
|-----------|---------------|---------------------------|------------------------------|-------------|---------------------|-------------------------------------|
| PV-L ATX  | 562           | 6560                      | 315                          | 47,97       | 0,038               | 2,60                                |

#### Livelli sonori - Sound levels / dB(A)

| [Hz]        | 62,5 | 125 | 250 | 500 | 1000 | 2000 | 4000 | 8000 | TOT |
|-------------|------|-----|-----|-----|------|------|------|------|-----|
| PV-L 562 Lw | 64   | 76  | 82  | 88  | 87   | 83   | 75   | 65   | 92  |
| PV-L 562 Lp | 50   | 62  | 68  | 74  | 73   | 69   | 61   | 51   | 78  |

## PV-L ATX 63

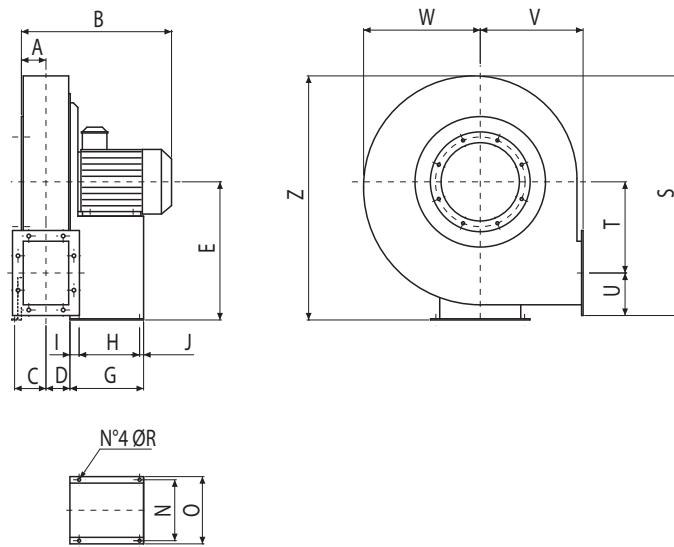
| Tipo Type | Modello Model | U | P | P <sub>m</sub> (kW) | In (A) | IP/CL | L <sub>p</sub> dB(A) | Mot. (Gr) |
|-----------|---------------|---|---|---------------------|--------|-------|----------------------|-----------|
| PV-L ATX  | 632           | T | 2 | 15,00               | 27,50  | 55/F  | 82                   | 160       |

### Limiti d'impiego - Operational limit

| Tipo Type | Modello Model | Q max (m <sup>3</sup> /h) | Pt min (mm H <sub>2</sub> O) | C max (m/s) | S (m <sup>2</sup> ) | Pd <sup>2</sup> (kgm <sup>2</sup> ) |
|-----------|---------------|---------------------------|------------------------------|-------------|---------------------|-------------------------------------|
| PV-L ATX  | 632           | 6430                      | 565                          | 37,97       | 0,047               | 3,20                                |

#### Livelli sonori - Sound levels / dB(A)

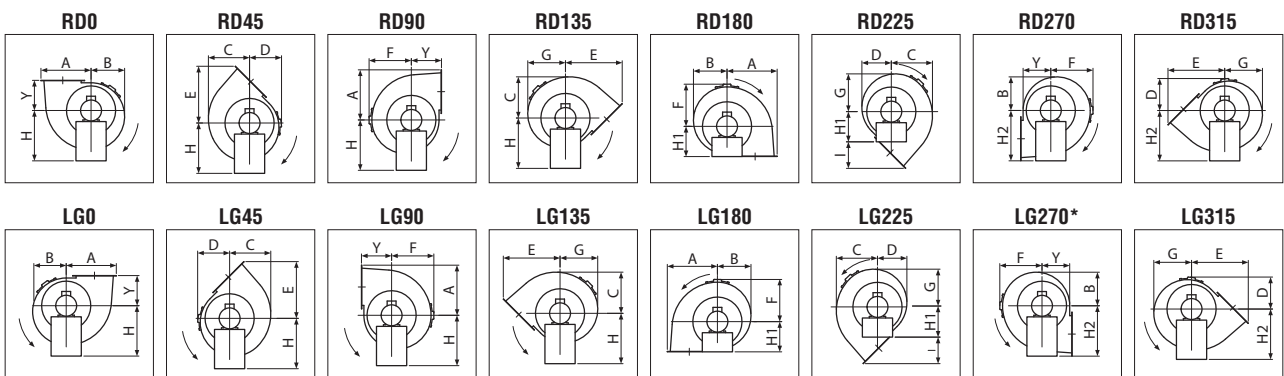
| [Hz]        | 62,5 | 125 | 250 | 500 | 1000 | 2000 | 4000 | 8000 | TOT |
|-------------|------|-----|-----|-----|------|------|------|------|-----|
| PV-L 632 Lw | 68   | 80  | 86  | 92  | 91   | 87   | 79   | 69   | 96  |
| PV-L 632 Lp | 54   | 66  | 72  | 78  | 77   | 73   | 65   | 55   | 82  |



| TIPO / TYPE    | A   | B   | C   | D  | E   | G   | H   | I  | J  | N   | O   | R  | S   | T   | U   | V   | W   | Z    |
|----------------|-----|-----|-----|----|-----|-----|-----|----|----|-----|-----|----|-----|-----|-----|-----|-----|------|
| PV-L ATX 352 T | 65  | 377 | 70  | 56 | 355 | 211 | 121 | 45 | 45 | 203 | 225 | 10 | 585 | 215 | 108 | 250 | 315 | 617  |
| PV-L ATX 382 T | 71  | 437 | 76  | 63 | 375 | 246 | 133 | 55 | 58 | 234 | 260 | 10 | 585 | 215 | 108 | 250 | 340 | 659  |
| PV-L ATX 402T  | 71  | 437 | 76  | 63 | 375 | 246 | 133 | 55 | 58 | 234 | 260 | 10 | 640 | 238 | 118 | 280 | 340 | 659  |
| PV-L ATX 452T  | 78  | 503 | 86  | 70 | 400 | 276 | 197 | 30 | 49 | 289 | 324 | 12 | 705 | 265 | 128 | 300 | 375 | 713  |
| PV-L ATX 502AT | 86  | 520 | 94  | 78 | 450 | 276 | 197 | 30 | 49 | 289 | 324 | 12 | 780 | 297 | 139 | 335 | 410 | 795  |
| PV-L ATX 502BT | 86  | 560 | 94  | 78 | 450 | 336 | 237 | 40 | 59 | 336 | 372 | 12 | 780 | 297 | 139 | 335 | 410 | 795  |
| PV-L ATX 552T  | 95  | 579 | 106 | 88 | 500 | 336 | 237 | 40 | 59 | 337 | 372 | 12 | 880 | 337 | 151 | 375 | 460 | 893  |
| PV-L ATX 562T  | 95  | 684 | 106 | 88 | 500 | 436 | 337 | 50 | 49 | 395 | 440 | 14 | 880 | 337 | 151 | 375 | 460 | 893  |
| PV-L ATX 632T  | 105 | 703 | 116 | 98 | 560 | 436 | 337 | 50 | 49 | 395 | 440 | 14 | 985 | 381 | 164 | 425 | 515 | 1000 |

Dimensioni in mm / Dimensions in mm

Dimensioni dei modelli secondo l'orientamento.  
*Dimensions of models according to the discharge angle.*



\* Versione standard / Standard version.

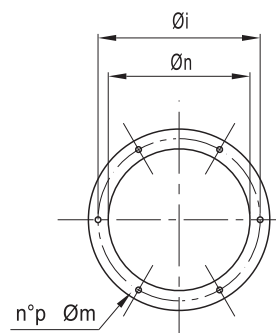
| TIPO/TYPE | A   | B   | C   | D   | E   | F   | G   | I   | Y   | H   | H1  | H2  |
|-----------|-----|-----|-----|-----|-----|-----|-----|-----|-----|-----|-----|-----|
| PV-L 35   | 323 | 262 | 287 | 272 | 405 | 315 | 280 | 155 | 250 | 355 | 250 | 355 |
| PV-L 40   | 356 | 284 | 314 | 293 | 450 | 340 | 302 | 170 | 280 | 375 | 280 | 375 |
| PV-L 45   | 393 | 313 | 350 | 319 | 490 | 375 | 335 | 190 | 300 | 400 | 300 | 400 |
| PV-L 50   | 436 | 345 | 386 | 350 | 546 | 410 | 370 | 211 | 335 | 450 | 335 | 450 |
| PV-L 56   | 488 | 393 | 438 | 392 | 613 | 460 | 418 | 238 | 375 | 500 | 375 | 500 |
| PV-L 63   | 545 | 440 | 493 | 438 | 688 | 515 | 472 | 263 | 425 | 560 | 425 | 560 |

Dimensioni in mm / Dimensions in mm

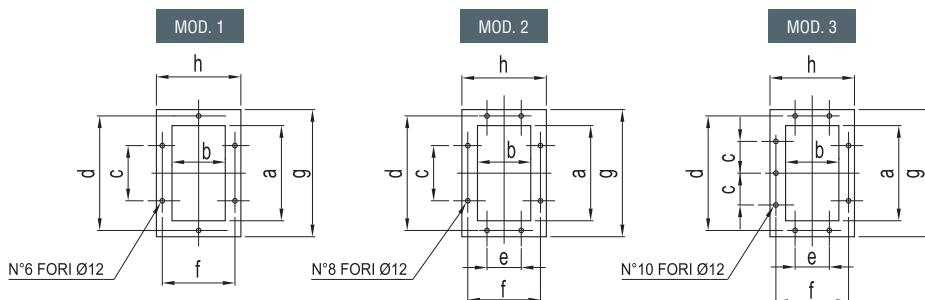
**BOCCA ASPIRANTE / INLET**

| TIPO / TYPE | Øn  | Øi  | p | Øm |
|-------------|-----|-----|---|----|
| PV-L 352    | 185 | 219 | 8 | 8  |
| PV-L 382    | 205 | 241 | 8 | 8  |
| PV-L 402    | 205 | 241 | 8 | 8  |
| PV-L 452    | 228 | 265 | 8 | 8  |
| PV-L 502/A  | 255 | 292 | 8 | 10 |
| PV-L 502/B  | 255 | 292 | 8 | 10 |
| PV-L 552    | 285 | 332 | 8 | 10 |
| PV-L 562    | 285 | 332 | 8 | 10 |
| PV-L 632    | 320 | 366 | 8 | 10 |

Dimensioni in mm / Dimensions in mm



**BOCCA PREMENTE / OUTLET**



| TIPO / TYPE | a   | b   | c   | d   | e   | f   | g   | h   | Mod. |
|-------------|-----|-----|-----|-----|-----|-----|-----|-----|------|
| PV-L352     | 146 | 105 | 112 | 182 | -   | 139 | 216 | 175 | 1    |
| PV-L 382    | 166 | 117 | 112 | 200 | -   | 151 | 236 | 187 | 1    |
| PV-L 402    | 166 | 117 | 112 | 200 | -   | 151 | 236 | 187 | 1    |
| PV-L 452    | 185 | 131 | 112 | 219 | -   | 165 | 255 | 201 | 1    |
| PV-L 502/A  | 207 | 148 | 112 | 241 | 112 | 182 | 277 | 218 | 2    |
| PV-L 502/B  | 207 | 148 | 112 | 241 | 112 | 182 | 277 | 218 | 2    |
| PV-L 552    | 231 | 166 | 112 | 265 | 112 | 200 | 301 | 236 | 2    |
| PV-L 562    | 231 | 166 | 112 | 265 | 112 | 200 | 301 | 236 | 2    |
| PV-L 632    | 258 | 185 | 112 | 292 | 112 | 219 | 328 | 255 | 3    |

Dimensioni in mm / Dimensions in mm