

> R10

Regolatore di velocità elettronico monofase incassabile 1 A

Single-phase electronic speed regulator 1 A



DESCRIZIONE

Variatore di tensione manuale a regolazione continua tramite potenziometro. Adatto a motori asincroni monofase regolabili.

CONSTRUZIONE

- Nuovo design con sportellino apribile
- Regolazione di tipo continuo tramite potenziometro
- Interruttore ON/OFF di tipo luminoso
- INCASSABILE nelle tradizionali scatole a 4 moduli
- Morsetteria estraibile per cablaggio veloce
- Trimmer di taratura minima velocità
- Fusibile di protezione
- Alimentazione monofase 230V - 1Ph - 50/60 Hz
- Corrente nominale max. 1 A
- Grado di protezione IP42
- Peso 0,5 Kg
- Dimensioni 110 x 80 x 42
- Marcatura CE

DESCRIPTION

Manual voltage converter with continuous regulation by potentiometer. Suitable for single-phase asynchronous adjustable motor.

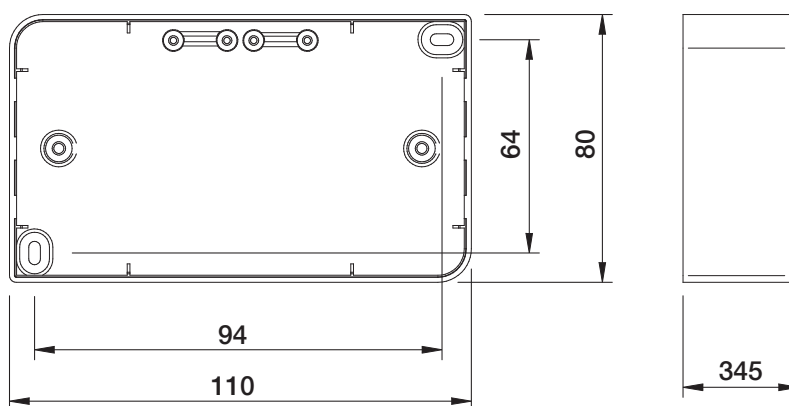
CONSTRUCTION

- Infinitely variable electronic speed controller by potentiometer
- New design with cover
- ON/OFF light switch
- Suitable for surface and built-in application
- Ease of connection by the means of removable terminals
- External trimmer for the adjustment of the fan minimum speed
- Protection fuse
- Single-phase 230V - 50/60 hZ
- Max. load 1 A
- Protection IP42
- Weight 0,5 Kg
- Dimensions 110x80x42
- CE marked

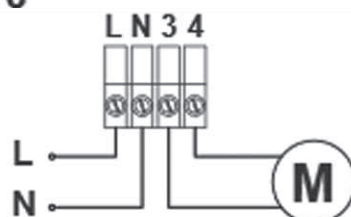
DIMENSIONI E SCHEDA DI COLLEGAMENTO *Dimensions and wiring diagram*

R10

Dimensioni in mm / Dimensions in mm



R10



> R15

Regolatore di velocità elettronico monofase incassabile 1,5 A

Single-phase electronic speed regulator 1,5 A



DESCRIZIONE

Variatore di tensione manuale a regolazione continua tramite potenziometro. Adatto a motori asincroni monofase regolabili.

CONSTRUZIONE

- Nuovo design con sportellino apribile
- Regolazione di tipo continuo tramite potenziometro
- Interruttore ON/OFF di tipo luminoso
- INCASSABILE nelle tradizionali scatole a 4 moduli
- Morsettiera estraibile per cablaggio veloce
- Trimmer di taratura minima velocità
- Fusibile di protezione
- Alimentazione monofase 230V – 1Ph- 50/60 Hz
- Corrente nominale max. 1,5 A
- Grado di protezione IP42
- Peso 0,5 Kg
- Dimensioni 138 x 80 x 42
- Marcatura CE

DESCRIPTION

Manual voltage converter with continuous regulation by potentiometer. Suitable for single-phase asynchronous adjustable motor.

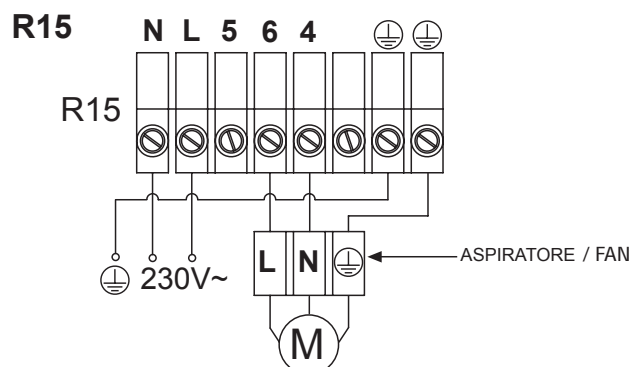
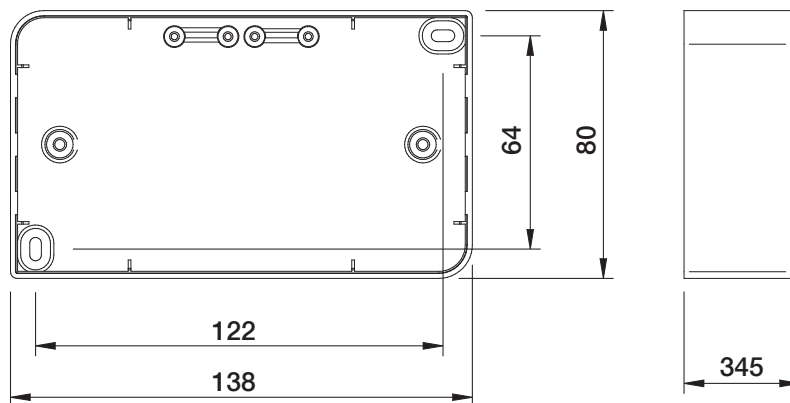
CONSTRUCTION

- Infinitely variable electronic speed controller by potentiometer
- New design with cover
- ON/OFF light switch
- Suitable for surface and built-in application
- Ease of connection by the means of removable terminals
- External trimmer for the adjustment of the fan minimum speed
- Protection fuse
- Single-phase 230V – 50/60 hz
- Max. load 1,5 A
- Protection IP42
- Weight 0,5 Kg
- Dimensions 138x80x42
- CE marked

DIMENSIONI E SCHEDA DI COLLEGAMENTO *Dimensions and wiring diagram*

R15

Dimensioni in mm / Dimensions in mm



sez.
1.10