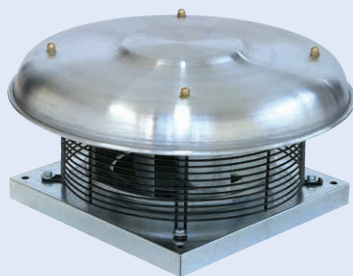


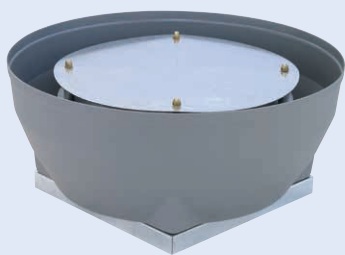
> REA & REV

Torrini d'estrazione centrifughi a rotore esterno

Centrifugal roof fans with external rotor motor



REA Flusso orizzontale
Horizontal discharge



REV Flusso verticale
Vertical discharge



Conformi alla Direttiva ErP
e al regolamento UE 1253/2014
(Unità di ventilazione)

Categoria di misura: C
Categoria di efficienza: Statica
In conformità a EN ISO 5801/AMCA 210.

*Compliant with ErP Directive
and EU Regulation 1253/2014
(Ventilation Unit)*

*Measurement category: C
Efficiency category: Static
According to EN ISO 5801/AMCA 210.*

DESCRIZIONE GENERALE

Prodotti destinati all'aspirazione, diretta o canalizzata, nelle più svariate applicazioni civili, industriali e commerciali.

Caratterizzati da una notevole semplicità d'installazione, si distinguono per l'elevata compattezza. Idonei ad aspirare aria pulita fino alla temperatura di massima di 40°C.

I motori installati su questa serie permettono la regolazione in velocità mediante gli opportuni regolatori, per la sola versione trifase è inoltre possibile ottenere la doppia velocità mediante l'uso di un commutatore stella/triangolo.

Flusso d'uscita orizzontale (REA) o verticale (REV).

CONSTRUZIONE

- Telaio di base in lamiera d'acciaio zincato.
- Rete di protezione in tondino d'acciaio trafilato e protetto contro gli agenti atmosferici.
- Girante a pale rovesce, ad alto rendimento aerodinamico e bassa rumorosità, in lamiera zincata (In plastica per il mod. 200).
- Copertura in alluminio (REA).
- Convogliatore in ABS (REV).
- Motore a rotore esterno, trifase o monofase, IP44/B per 200-250, IP44/F per 310-400, tropicalizzato completo di protettore termico.

ACCESSORI

- Serranda a gravità in aspirazione (TS);
- Silenziatore in aspirazione (GR);
- Controbasi a murare (CB);
- Basi d'appoggio su coperture ondulate (BA);
- Regolatori di velocità;
- Interruttore di servizio;
- Base d'appoggio/riduzione silenziosa (PB) - esclusa grandezza 200.
- Rete di protezione piana (CCr).

GENERAL DESCRIPTION

These fans are designed for direct or ducted ventilation of civil, commercial and industrial buildings. The characteristics of this series are the compact design and ease of installation. They can exhaust clean air up to the maximum temperature of 40 ° C. The three-phase or single-phase external rotor motor allows full speed regulation, also with a cheap electronic regulator. In the three-phase version, it is also possible to obtain the double speed feature by delta/ star switching. Available for horizontal (REA) or vertical discharge (REV).

CONSTRUCTION (design)

- Base frame in galvanized steel sheet.
- Protection guard in drawn steel rod protected against the atmospheric agents.
- Backward curved wheel in galvanized steel sheet (mod. 200 in plastic), with high efficiency and low noise level.
- Upper cover in aluminium (REA).
- Outer deflector (REV) in ABS.
- External rotor motor, three-phase or single phase, IP 44/B 200-250, IP 44/F 310-400, tropicalized with integral thermal protection.

ACCESSORIES

- Backdraught gravity shutter (TS);
- Silencers (GR);
- Counter base to be walled up (CB);
- Support base for corrugated roof coverings (BA);
- Service switch;
- Speed regulators;
- Support base/Silenced reduction (PB).
Not available for size 200.
- Flat protection guard (CCr).

Abbinamento a regolatori di velocità / *Speed regulators pairing - Pag. 302*

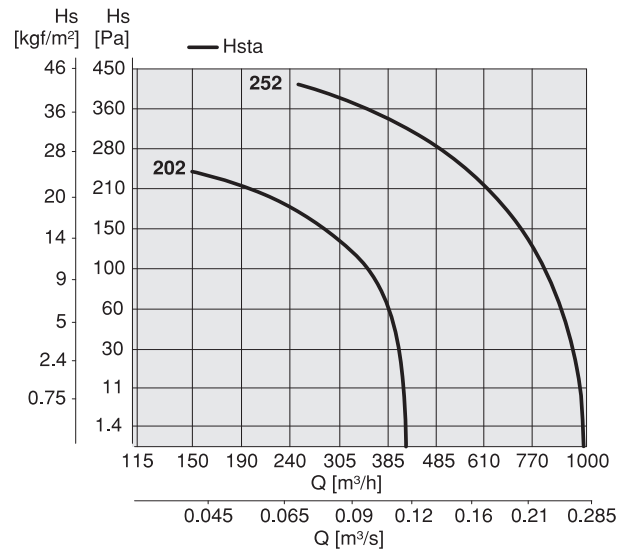
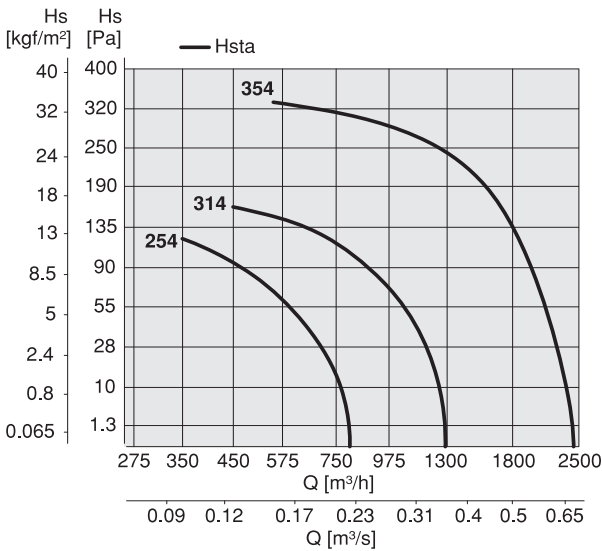
Collegamenti elettrici / *Wiring diagrams - Pag. 320*

Le prestazioni aeruliche sono rilevate in conformit  alla norma EN ISO 5801/AMCA 210 con densit  dell'aria standard avente peso specifico 1.2 kg/m³.
 Conformi alla Direttiva ErP 2009/125/CE e al regolamento UE1253/2014.
 Categoria di misura C. Categoria di efficienza Statica.
 Alimentazione 230V/1Ph/50Hz o 400V/3Ph/50Hz.
 In conformit  al Regolamento UE 1253/2014 (2018), le Unit  di Ventilazione a singolo flusso devono essere abbinate, al momento della messa in servizio, ad un azionamento a velocit  multiple, Kit local o equivalente (REV fino a taglia 254).

Air performances measured according to EN ISO 5801 / AMCA 210 standard with air density with 1.2 kg/m³ specific weight.
 Compliant with ErP 2009/125/EC Directive and EU Regulation 1253/2014.
 Measurement category: C. Efficiency category: Static.
 Power supply 230V/1Ph/50Hz or 400V/3Ph/50Hz.
 In compliance with EU Regulation 1253/2014 (2018), the single flow Ventilation Units must be connected to a multiple speed regulation (local demand controller or equivalent) For REC series only up to size 254 when put into service.

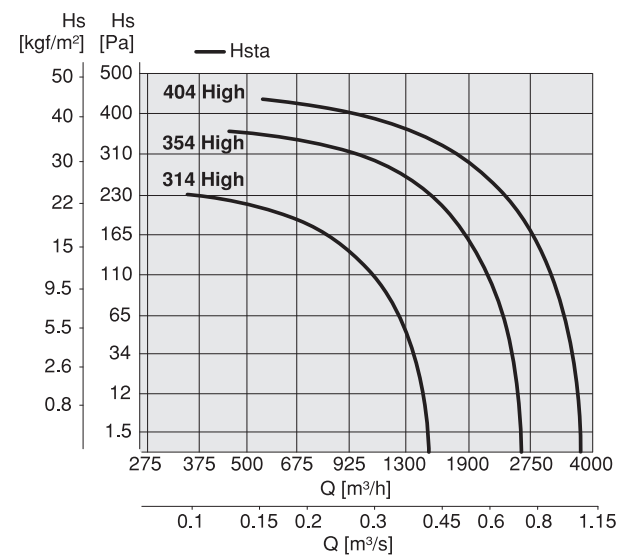
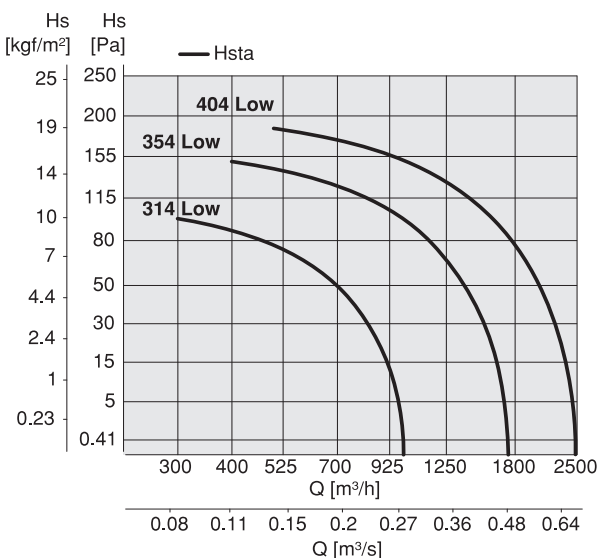
Lp: Livello di pressione sonora rilevato in condizioni di campo libero, propagazione semisferica, categoria di misura C a norma EN ISO 13349, nel punto di massimo rendimento, alla distanza di 6 metri e si presenta solo per fini comparativi.
Lw: Livello di potenza sonora ottenuto secondo norma ISO 3746. Tolleranza +/- 3 dB(A).

Lp: Sound pressure level measured in free field conditions, propagation hemispherical, measurement category C in accordance with EN ISO 13349, at the point of maximum efficiency, at a distance of 6 meters (for comparative purposes only).
Lw: Sound power level obtained in accordance with EN ISO 3746. Tolerance +/- 3 dB(A).



REA + REV 20-25-31-35 M							
Cod.	Tipo Type	Modello Model	U	P	Pm (kW)	In (A)	IP/CL
1RE2042	REA	202	M	2	0,06	0,30	44/B
1RE2545 / 1RV2550	REA e REV	252	M	2	0,20	0,90	44/B
1RE2544 / 1RV2560	REA e REV	254	M	4	0,12	0,80	44/B
1RE3043 / 1RV3150	REA e REV	314	M	4	0,17	0,70	44/F
1RE3544 / 1RV3550	REA e REV	354	M	4	0,40	1,80	44/F

Livelli sonori - Sound levels / dB(A)									
[Hz]	62,5	125	250	500	1000	2000	4000	8000	TOT
REA 202 M Lw	40	52	57	64	63	59	51	41	68
REA 202 M Lp	16	28	33	40	39	35	27	17	44
REA-REV 252M Lw	49	61	66	73	72	68	60	50	77
REA-REV 252 M Lp	25	37	42	49	48	44	36	26	53
REA-REV 254 M Lw	39	51	59	60	62	58	50	40	66
REA-REV 254 M Lp	15	27	35	36	38	34	26	16	43
REA-REV 314 M Lw	42	54	63	63	65	61	53	43	69
REA-REV 314 M Lp	18	30	39	39	41	37	29	19	46

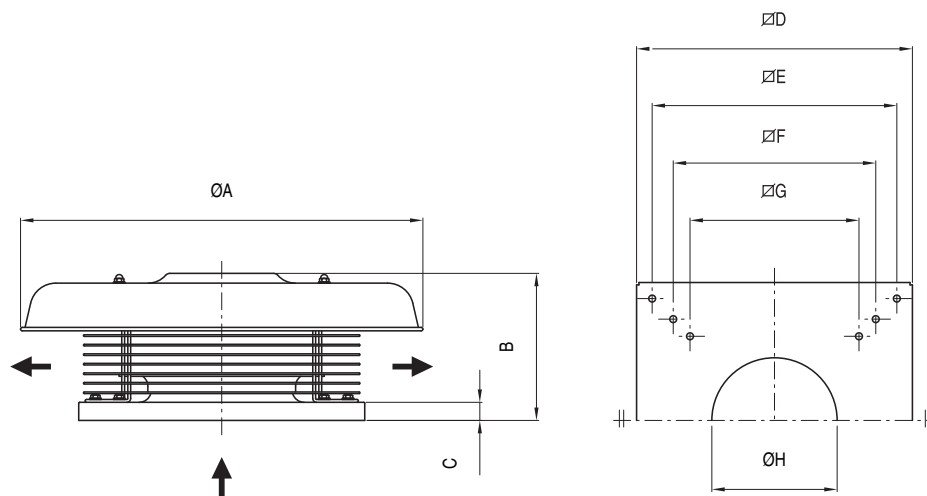


REA + REV 31-35-40 2V							
Cod.	Tipo Type	Modello Model	U	rpm	Pm (kW)	In (A)	IP/CL
1RE3140 / 1RV3155	REA e REV	31 High	T	1347 - Δ	0,18	0,35	44/F
1RE3140 / 1RV3155	REA e REV	31 Low	T	898 - λ	0,18	0,20	44/F
1RE3545 / 1RV3555	REA e REV	35 High	T	1328 - Δ	0,40	0,70	44/F
1RE3545 / 1RV3555	REA e REV	35 Low	T	885 - λ	0,40	0,40	44/F
1RE4043 / 1RV4055	REA e REV	40 High	T	1387 - Δ	0,70	1,30	44/F
1RE4043 / 1RV4055	REA e REV	40 Low	T	924 - λ	0,70	0,70	44/F

Livelli sonori - Sound levels / dB(A)									
[Hz]	62,5	125	250	500	1000	2000	4000	8000	TOT
REA-REV 354 M Lw	48	60	68	69	71	67	59	49	75
REA-REV 354 M Lp	24	36	44	45	47	43	35	25	52
REA-REV 314 T Lw	42	54	63	63	65	61	53	43	69
REA-REV 314 T Lp	18	30	39	39	41	37	29	19	46
REA-REV 354 T Lw	49	61	69	70	72	68	60	50	76
REA-REV 354 T Lp	25	37	45	46	48	44	36	26	53
REA-REV 404 T Lw	48	60	69	69	71	67	59	49	75
REA-REV 404 T Lp	24	36	45	45	47	43	35	25	52

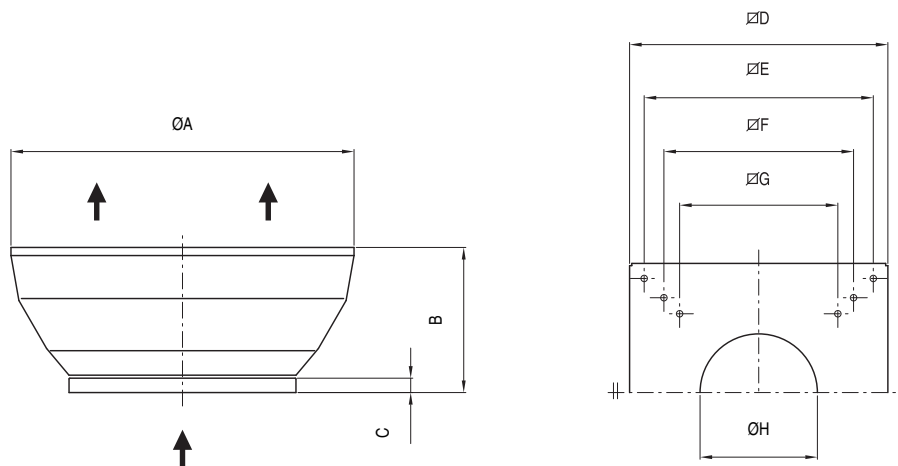


SEZ.
1.1



REA	ØA	B	C	D	E	F	G	ØH	PESO (Kg)
20	395	180	23	300	265	-	220	125	6
25	490	220	38	400	360	-	257	178	10
31	555	275	38	400	360	-	307	220	14
35	690	320	38	500	450	-	380	270	25
40	810	360	38	650	600	530	471	296	40

Dimensioni in mm / *Dimensions in mm*
Pesi indicativi / *Indicative weights*



REV	ØA	B	C	D	E	F	G	ØH	PESO (kg)
25	650	290	38	400	360	-	257	178	10
31	650	290	38	400	360	-	307	220	15
35	800	340	38	500	450	-	380	270	32
40	980	400	38	650	600	530	471	296	45

Dimensioni in mm / *Dimensions in mm*
Pesi indicativi / *Indicative weights*

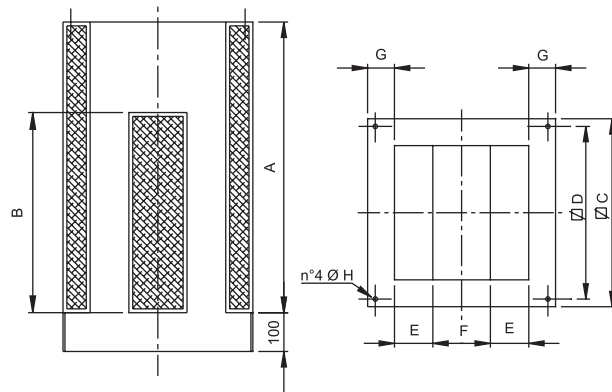
SILENZIATORI (GR) - SILENCERS (GR)

Silenziatori con setto centrale, riducono la rumorosità del torri-no. Materiale fonoassorbente in lana minerale. Struttura portante in lamiera zincata. Attenzione: l'utilizzo del silenziatore abbinato alla serranda TS, richiede una versione speciale dotata di setto centrale ridotto (Da specificare in fase d'ordine).

Silencers with central pod. They reduce the noise of the fan. Sound absorbing material: mineral wool. Frame in galvanized steel sheet. Attention: the use of a Silencer together with a TS shutter requires special version of the silencer itself, with a reduced pod. Please mention it when ordering the silencer.

Attenuazione in dB per banda di ottava (HZ) Octave (HZ) spectrum of noise attenuation in dB								
Tipo/Type	63	125	250	500	1000	2000	4000	8000
GR 25	2	4	6	10	16	18	15	11
GR 31	2	4	6	10	16	18	15	11
GR 35	3	5	9	11	19	20	18	14
GR 40	3	4	8	9	18	15	10	6
GR 45	3	4	8	9	18	15	10	6
GR 50	4	5	11	15	16	12	9	5
GR 56	4	5	11	15	16	12	9	5
GR 63	3	4	5	8	14	9	7	3
GR 75	3	4	5	8	14	9	7	3
GR 80	3	4	5	8	14	9	7	3

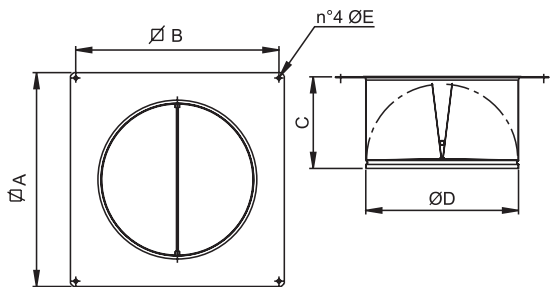
Cod.	Tipo / Type	A	B	C	D	E	F	G	ØH	kg
1SI0310	GR 25	750	650	390	360	95	100	50	M8	28
1SI0310	GR 31	750	650	390	360	95	100	50	M8	28
1SI0350	GR 35	750	650	490	450	120	150	50	M8	37
1SI0400	GR 40	750	650	640	600	145	250	50	M8	42
1SI0400	GR 45	750	650	640	600	145	250	50	M8	42
1SI0560	GR 50	750	650	750	710	200	250	50	M10	42
1SI0560	GR 56	750	650	750	710	200	250	50	M10	50
1SI0630	GR 63	1000	800	920	870	210	400	50	M10	79
1SI0630	GR 75	1000	800	920	870	210	400	50	M10	79
1SI0630	GR 80	1000	800	920	870	210	400	50	M10	79



SERRANDE A GRAVITÀ (TS) - GRAVITY SHUTTER (TS)

Evitano inutili dispersioni di calore e richiedono un'irrelevante perdita di carico. Le alette della serranda si aprono con la depressione dell'aria generata dal ventilatore in moto e si chiudono per gravità al suo spegnimento. La struttura è realizzata in lamiera zincata.

They avoid heat dispersion through the roof when this fan is not working with a negligible opening pressure. The shutter flaps are opened by the air depression produced by the fan when working, and they shut down by gravity after switching-off. The structured is made in galvanized steel sheet.

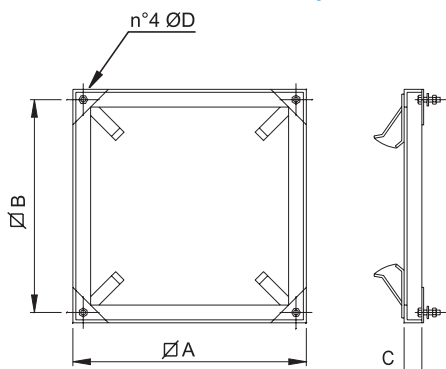


Cod.	Tipo / Type	A	B	C	ØD	ØE	kg
1TS2000	TS 20	240	220	105	160	10	1,2
1TS2500	TS 25	280	257	125	200	10	1,5
1TS3000	TS 31	330	307	150	250	10	1,9
1TS3500	TS 35	410	380	200	310	10	3,1
1TS4000	TS 40	500	471	220	350	10	3,8
1TS4000	TS 45	500	471	220	350	10	3,8
1TS5500	TS 50	590	550	270	450	12	5,2
1TS5500	TS 56	590	550	270	450	12	5,2
1TS6000	TS 63	700	665	300	500	12	7,9
1TS6000	TS 75	700	665	300	500	12	7,9
1TS6500	TS 80	700	665	350	600	12	7,9

CONTROBASI A MURARE (CB) - COUNTER BASES TO BE WALLED UP (CB)

La controbasi garantisce un efficace ancoraggio al cavedio, tramite la muratura delle quattro zanche appositamente realizzate. Manufatto realizzato in robusta lamiera con predisposto il fissaggio alla base del torri-no.

The counter base ensures an effective anchorage to the concrete support, through the fixing of four metal strips suitably designed. It is made in solid steel with arrangement for fixing to the fan base.



Cod.	Tipo / Type	A	B	C	ØD	kg
1CB2000	CB 20	290	265	30	M8X30	1,5
1CB3000	CB 25	390	360	30	M8X30	2,5
1CB3000	CB 31	390	360	30	M8X30	2,5
1CB3500	CB 35	490	450	30	M8X30	2,8
1CB4000	CB 40	630	600	30	M8X30	3,2
1CB4000	CB 45	630	600	30	M8X30	3,2
1CB5500	CB 50	740	710	30	M10X40	3,6
1CB5500	CB 56	740	710	30	M10X40	3,6
1CB6000	CB 63	900	870	30	M10X40	4,0
1CB6000	CB 75	900	870	30	M10X40	4,0
1CB8000	CB 80	900	870	30	M10X40	4,0

BASE D'APPOGGIO PER TORRINI (BA) - SUPPORT BASE FOR ROOF FANS (BA)

DESCRIZIONE GENERALE - Le basi d'appoggio BA e la riduzione RD sono adatte per l'installazione dei nostri torrini su coperture costruite in lastre ondulate, evitando dannosi ristagni d'acqua attorno al ventilatore e costose opere murarie o di carpenteria. La base d'appoggio BA è utilizzabile per torrini aventi basamento da 930x930. Con l'apposita riduzione RD è possibile utilizzare la base per basamenti di torrini fino ad un minimo di 500x500. La riduzione RD è un unico elemento dove con un semplice taglio si elimina la parte eccedente.

VERSIONI

- BA 10x177 (Cod. 5PL1008) La base è accoppiabile a lastre tipo "EURO" passo 177 mm, altezza 51 mm e pendenza falda pari al 10%.
- BA 3x177 (Cod. 5PL1015) La base è accoppiabile a lastre tipo "EURO" passo 177 mm, altezza 51 mm e raggio di curvatura lastra pari a 3 metri.
- BA 10x146 (Cod. 5PL1009) La base è accoppiabile a lastre tipo "INTERNAZIONALE" passo 146 mm, altezza 48 mm, pendenza falda pari al 10%.
- Riduzione RD (Cod. 5PL1010).

COSTRUZIONE - In resine poliester rinforzato con fibra di vetro stratificato.

La finitura è RAL 9002 (grigio chiaro). La superficie esterna è trattata per resistere nel tempo agli agenti atmosferici.

POSA IN OPERA - Una posa corretta prevede la sovrapposizione alla lastra di copertura a valle e una sottoesposizione a monte. Inoltre è da prevedere una sovrapposizione laterale di almeno un onda e un quarto per lato.

GENERAL DESCRIPTION - The support base BA and reduction RD are suitable for installation of roof fans on waded coverings, avoiding detrimental stagnation of water near to the fan and expensive carpentry works. The support base BA is suitable for roof fans having base 930mm X 930 mm or bigger. With the suitable reduction RD it is possible to use the base for roof fans from a minimum base dimension of 500X500. The reduction RD is a single element that can be easily cut to fit the exact fan dimension.

VERSION

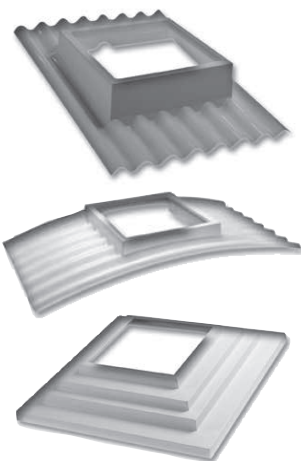
- BA 10x177 (Cod. 5PL1008): suitable for "EURO" roof coverings pitch 177, height 51 mm and 10% slope.
- BA 3x177 (Cod. 5PL1015): suitable for "EURO" roof coverings pitch 177 mm, height 51 mm and radius of curvature of the sheet of 3 meters.
- BA 10x146 (Cod. 5PL1009): suitable for "INTERNATIONAL" roof coverings pitch 146 mm, height 48 mm, and 10% slope.
- Reduction RD (Cod. 5PL1010).

CONSTRUCTION - In polyester resins strengthen with stratified fibre glass. The finishing is RAL 9002(light grey).

The external surface is treated against the action of atmospheric agent.

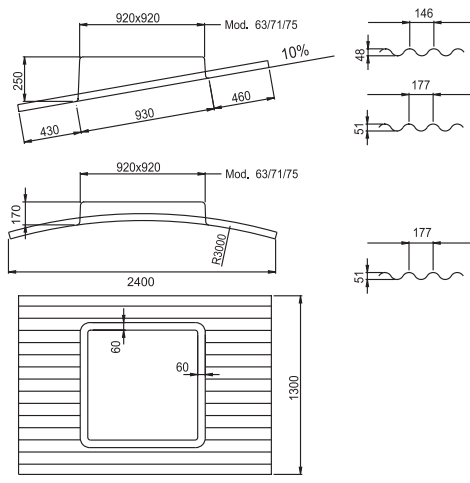
INSTALLATION - A correct fitting foresees the overlap to the covering slab upstream and the underexposure downstream.

Furthermore it must be foreseen a side overlap of at least one and quarter wave for each side.

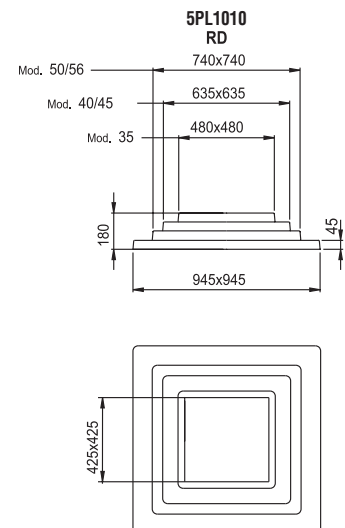


5PL1008 - BA 10x177
5PL1009 - BA 10x146

5PL1015 - BA 3x177



Dimensioni in mm / Dimensions in mm



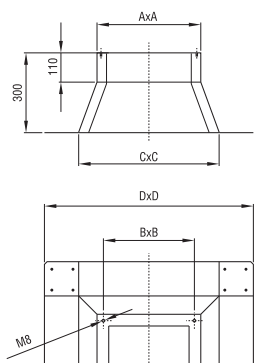
BASE D'APPOGGIO/ RIDUZIONE SILENZIATA (PB) - PURLING BOX (PB)

La base d'appoggio/riduzione silenziata (PB), o purling box, è adatta per l'installazione dei nostri torrini su coperture piatte ed è comprensiva di isolamento acustico dal lato aspirazione del torrino. Struttura in lamiera zincata. Rivestimento fonoassorbente bugnato all'interno.

The silenced support base (PB) purling box is suitable for the installation of roof fans on flat covering. This support contains an acoustic isolation to reduce the noise of the fans at the inlet side support. Base frame in galvanized steel sheet. Internally lined with acoustic material.

Cod.	TIPO TYPE	AxA	BxB	CxC	DxD
5PB3100	25/31	380	360	520	780
5PB3500	35	480	450	620	880
5PB4000	40/45	630	600	770	1030
5PB5000	50/56	740	710	880	1140
5PB6300	63/75/80	910	870	1050	1310

Dimensioni in mm / Dimensions in mm



RETI PROTEZIONE CCr PROTECTION GUARDS CCr

Salvaguardano dal contatto accidentale con le parti in movimento del ventilatore. Realizzate in filo d'acciaio, a norma UNI 12499 e protette contro gli agenti atmosferici.

They prevent from casual contact with moving parts of the fan. Manufactured in steel rod according to UNI 12499 standard and protected against atmospheric agents.

Cod.	TIPO / TYPE	ØA	kg
5RE9031	CCr 31 x FC - FCV REA - REV 20-25	355	0,6
5RE9040	CCr 40 x FC - FCV REA - REV 31	450	0,8
5RE9050	CCr 50 x FC - FCV REA - REV 35	560	1,3
5RE9063	CCr 63 x FC - FCV REA - REV 40-45	690	1,9
5RE9080	CCr 80 x FC - FCV REA - REV 50-56	860	3,0
5RE9090	CCr 90 x FC - FCV REA - REV 63-75-80	970	3,4

Dimensioni in mm / Dimensions in mm

