

> CC HT



Ventilatori assiali intubati F200 - F300/120 - F400 Certificati secondo la EN 12101-3

Duct Axial Fan F200 - F300/120 - F400 Certified according to EN 12101-3



F200 Certificato / Certificate nr 1511-CPD-310

F300 Certificato / Certificate nr 1511-CPD-320

F400 Certificato / Certificate nr 1511-CPD-330



F300/120 - F400

Certificato / Certificate nr 0370-CPR-1044
nr 0370-CPR-1739

DESCRIZIONE

Ventilatori assiali intubati per applicazioni canalizzate progettati e omologati per l'evacuazione di fumi ad alta temperatura. Particolarmente indicati dove è richiesta un'assoluta conformità ad elevate specifiche in termini di pressione, di portata e di robustezza grazie ad una girante in grado di resistere a sollecitazioni meccaniche ad alta temperatura ed elevati regimi rotazionali come il 2 poli diametro 630, il 4 poli diametro 1250 e il 6 poli diametro 1600.

La serie è idonea al funzionamento alla temperatura di +60°C ed è certificata CE in classe F200, F300 e F400 dal laboratorio terzo indipendente TUM (Technischen Universität München) secondo la normativa EN12101-3 e garantita per funzionamento a 300°C / 2 ore dal laboratorio autonomo APPLUS.

COSTRUZIONE

- Cassa in lamiera d'acciaio, con flange di fissaggio, realizzate a norma UNI ISO 6580 – EURO-VENT. Verniciata a polveri epossipoliestriche.
- Girante con pale a profilo alare ad alte prestazioni, completamente in fusione di lega d'alluminio. Bilanciata secondo ISO 1940. Angolo di calettamento variabile da fermo.
- Esecuzione 4 (accoppiamento diretto con girante a sbalzo) e flusso aria da girante a motore.
- Motore asincrono trifase a norme internazionali IEC 60034, IEC 60072, EMC 2004/108/CE, LVD 2006/95/CE e marcato CE IP55, classe F o H, omologato F200, F300 o F400 secondo la Direttiva Europea EN 12101-3. Asse orizzontale standard (altri orientamenti su richiesta).

ACCESSORI

- Prolunga con portella d'ispezione (CCpro)
- Boccaglio in aspirazione/mandata (CCbo)
- Giunto antivibrante alta temperatura (CCga-HT)
- Rete di protezione piana (CCr)
- Staffe di fissaggio (CCst)
- Controflange (CCf)
- Controflange con collare (CCfc)
- Silenziatori cilindrici (CCsa/CCsb)
- Convogliatore verticale (Kit TAV-HT)
- Supporti antivibranti

A RICHIESTA

- Prestazioni.
- Cassa zincata a caldo.
- Morsetteria esterna alta temperatura.

DESCRIPTION

Duct axial fans designed and certified for high temperature smoke extraction. Particularly indicated in those applications that request an absolute conformity to high specifications in terms of pressure, air volume and robustness thanks to an impeller highly resistant to mechanical strain at high temperature and high rotational modes such as 2 poles ø 630, 4 poles ø 1250 and 6 poles ø 1600.

The series is suitable for running at the temperature of +60°C and CE certified to F200, F300 and F400 by the independent notified body TUM (Technischen Universität München) according to EN12101-3 and guaranteed to operate at 300°C for 2 hours by the independent notified body APPLUS.

CONSTRUCTION

- Short casing in steel sheet, with fixing flanges manufactured according to UNI ISO 6580-EURO-VENT standard. Protected against atmospheric agents by epoxy paint.
- High performance axial impeller with aerofoil profile blades, totally made in die-cast aluminium. Balanced according ISO 1940. Variable pitch angle in still position.
- Execution 4 (with impeller directly coupled to motor with feet) and airflow from impeller to motor.
- Asynchronous three-phase motors according to international standards IEC 60034, IEC 60072, EMC 2004/108/CE, LVD 2006/95/CE, CE marked, IP 55, class F or H, F200, F300 or F400 certified according to the European Directive EN 12101-3. Horizontal axis as standard (other orientations upon request).

ACCESSORIES

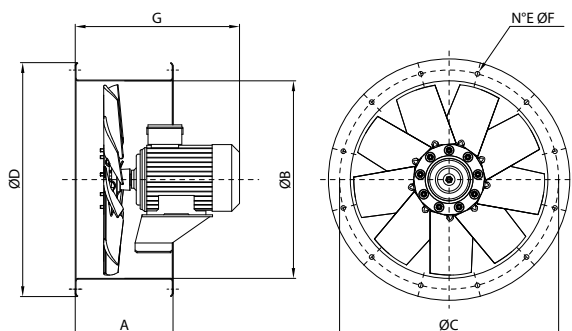
- Extension with inspection door (CCpro)
- Inlet cone (CCbo)
- High temperature flexible joint (CCga-HT)
- Flat protection grid (CCr)
- Support feet (CCst)
- Counter-flange (CCf)
- Counter-flange with collar (CCfc)
- Cylindrical silencers (CCsa/CCsb)
- Roof terminal (Kit TAV-HT)
- Anti-vibration mounts

UPON REQUEST

- Performances.
- Casing protected against the atmospheric agents by hot dip galvanizing.
- High temperature external terminal box.

DIMENSIONI Dimensions

CC HT



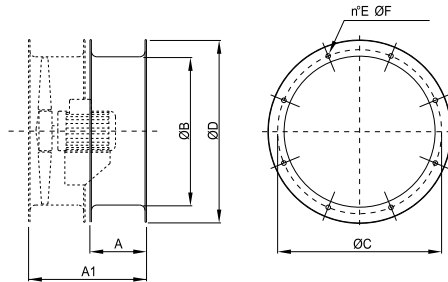
TIPO / TYPE	A	ØB	ØC	ØD	E	ØF	G	kg
CC-HT 400	230	400	450	496	8	12	430	30
CC-HT 450	230	450	500	546	8	12	430	38
CC-HT 500	250	500	560	598	12	12	440	39
CC-HT 560	250	560	620	658	12	12	440	42
CC-HT 630	250	630	690	730	12	12	470	52
CC-HT 710	250	710	770	810	16	12	520	66
CC-HT 800	350	800	860	910	16	12	580	125
CC-HT 900	350	900	970	1030	16	16	680	180
CC-HT 1000	350	1000	1070	1130	16	16	750	215
CC-HT 1120	350	1120	1190	1250	20	16	750	235
CC-HT 1250	350	1250	1320	1380	20	16	750	265
CC-HT 1400	450	1415	1470	1540	20	16	850	515
CC-HT 1600	450	1615	1680	1730	24	18	960	550

Dimensioni in mm / Dimensions in mm
Pesi indicativi / Indicative weights

PROLUNGA CCpro LONG CASING EXTENSION CCpro

Permette la realizzazione, anche in sito, della versione a cassa lunga con girante e motore completamente protetti dalla cassa del ventilatore. Costruita in lamiera d'acciaio, con flange di fissaggio realizzate a norma UNI ISO 6580 - EUROVENT. Verniciata a polveri epossipoliestiriche. Completa di portellina d'ispezione e fori per passaggio cavi.

Turns the standard short case execution into a long case version, also at site, with impeller and motor completely protected inside the casing. Manufactured in steel sheet, with fixing flanges according to UNI ISO6580 - EUROVENT standard. Protected against atmospheric agents by epoxy-paint. Complete of inspection porthole and holes for cable entry.



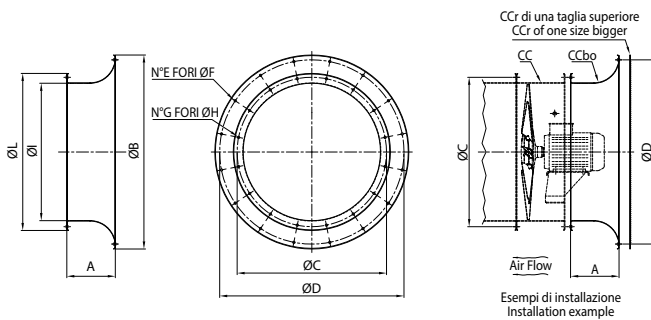
Cod.	TIPO TYPE	A	A1	ØB	ØC	ØD	E	ØF	kg
1CC9313	CCpro 31	180	380	305	355	395	8	10	4
1CC9402	CCpro 40	200	430	400	450	496	8	12	6
1CC9451	CCpro 45	200	430	450	500	546	8	12	7
1CC9502	CCpro 50	200	450	500	560	598	12	12	8
1CC9561	CCpro 56	200	450	560	620	658	12	12	9
1CC9632	CCpro 63	240	490	630	690	730	12	12	11
1CC9712	CCpro 71	280	530	710	770	810	16	12	13
1CC9802	CCpro 80	240	590	800	860	910	16	12	20
1CC9901	CCpro 90	340	690	900	970	1030	16	16	31
1CC9912	CCpro 100	410	760	1000	1070	1130	16	16	39
1CC9921	CCpro 112	410	760	1120	1190	1250	20	16	58
1CC9927	CCpro 125	410	760	1250	1320	1380	20	16	65
1CC9930	CCpro 140	510	960	1415	1470	1540	20	16	88
1CC9931	CCpro 160	510	960	1615	1680	1730	24	18	98

Dimensioni in mm / Dimensions in mm

BOCCAGLIO CCbo INLET/OUTLET CONE CCbo

Permette un maggiore rendimento del ventilatore nel caso di bocche non canalizzate. Costruito in lamiera d'acciaio, con una flangia, realizzata a norma UNI ISO 6580 - EUROVENT, per il fissaggio al tamburo del CC e una bocca di aspirazione/diffusione ad ampio raggio con fori di fissaggio per rete CCr (di una taglia superiore, Es. CCbo 71 + CCr 80). Verniciato a polveri epossipoliestiriche.

It allows a higher fan efficiency in case of installation with inlet or outlet not ducted. Manufactured in steel sheet, with one flange according to UNI ISO6580 - EUROVENT to be fitted to the CC fan, and an aerodynamically shaped bell mouth, with fixing holes for a protection guard (of one size bigger, example CCbo 71 + CCr 80). Protected against atmospheric agents by epoxy paint.



Cod.	TIPO TYPE	A	B	C	D	E	F	G	H	I	L	kg
5B09631	CCbo 31	175	442	355	395	8	10	8	10	307	395	4,5
5B09640	CCbo 40	175	546	450	500	8	12	8	12	407	496	5,6
5B09645	CCbo 45	175	598	500	560	12	12	8	12	457	546	6,3
5B09650	CCbo 50	190	658	560	620	12	12	12	12	507	598	8,5
5B09656	CCbo 56	190	730	620	690	12	12	12	12	567	730	8,5
5B09663	CCbo 63	190	810	690	770	16	12	12	12	637	810	9,8
5B09671	CCbo 71	230	910	770	860	16	12	16	12	708	910	12,4
5B09680	CCbo 80	250	1025	860	970	16	16	16	12	808	1025	15,2
5B09690	CCbo 90	300	1125	970	1070	16	16	16	16	910	1125	29,4
5B09700	CCbo 100	300	1245	1070	1190	20	16	16	16	1010	1245	33,3
5B09712	CCbo 112	300	1380	1190	1320	20	16	20	16	1130	1380	37,3
5B09725	CCbo 125	300	1525	1320	1470	20	16	20	16	1260	1525	42,5

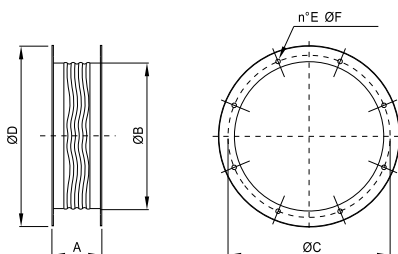
Dimensioni in mm / Dimensions in mm

N.B.: Il flusso dell'aria potrebbe cambiare da girante a motore.
Airflow direction could vary from impeller to motor.

GIUNTO ANTIVIBRANTE CCga-HT FLEXIBLE CONNECTORS CCga-HT

Impedisce la propagazione delle vibrazioni sulla canalizzazione. Costruito con due flange in lamiera d'acciaio, realizzate a norma UNI ISO 6580 - EUROVENT per il fissaggio al ventilatore e al canale, ed un nastro di collegamento flessibile e robusto. Adatto all'utilizzo ad alte temperature. Parti in lamiera verniciate a polveri epossipoliestiriche.

It prevents the propagation of vibrations along the ducted system. Manufactured with two flanges in steel sheet, according to UNI ISO6580 - EUROVENT standard for fixing to the fan and to the duct, and a strong flexible fabric joint. Suitable for high temperature working. Components in steel sheet protected against atmospheric agents by epoxy paint.



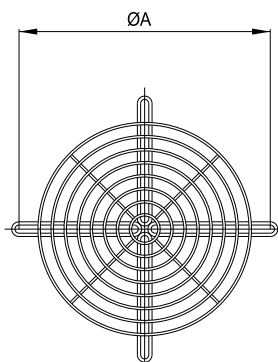
Cod.	TIPO TYPE	A	ØB	ØC	ØD	E	ØF	kg
1SU5313	CCga 31	200	305	355	395	8	10	5
1SU5401	CCga 40	200	400	450	496	8	12	7
1SU5451	CCga 45	200	450	500	546	8	12	8
1SU5501	CCga 50	200	500	560	598	12	12	9
1SU5562	CCga 56	200	560	620	658	12	12	10
1SU5632	CCga 63	200	630	690	730	12	12	11
1SU5711	CCga 71	200	710	770	810	16	12	13
1SU5802	CCga 80	200	800	860	910	16	12	21
1SU5901	CCga 90	200	900	970	1030	16	16	23
1SU6001	CCga 100	200	1000	1070	1130	16	16	26
1SU5910	CCga 112	200	1120	1190	1250	20	16	29
1SU5911	CCga 125	200	1250	1320	1380	20	16	32
1SU6140	CCga 140	200	1415	1470	1540	20	16	38
1SU6160	CCga 160	200	1615	1680	1730	24	18	44

Dimensioni in mm / Dimensions in mm

RETI PROTEZIONE CCr PROTECTION GUARDS CCr

Salvaguardano dal contatto accidentale con le parti in movimento del ventilatore. Realizzate in filo d'acciaio e protette contro gli agenti atmosferici. CCr: versione piana (per cassa lunga e cassa corta lato girante),

They prevent from casual contact with moving parts of the fan. Manufactured in steel rod and protected against atmospheric agents. CCr: flat version (for long case and short case on impeller side)



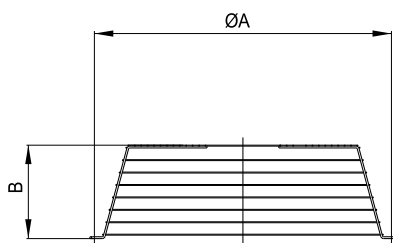
Cod.	TIPO TYPE	ØA	kg
5RE9031	CCr 31	355	0,6
5RE9040	CCr 40	450	0,8
5RE9045	CCr 45	500	1,0
5RE9050	CCr 50	560	1,3
5RE9056	CCr 56	620	1,6
5RE9063	CCr 63	690	1,9
5RE9071	CCr 71	770	2,2
5RE9080	CCr 80	860	3,0
5RE9090	CCr 90	970	3,4
5RE9100	CCr 100	1070	3,5
5RE9102	CCr 112	1190	4,0
5RE9105	CCr 125	1320	4,5
5RE9110	CCr 140	1470	6,5
5RE9113	CCr 160	1680	8,5

Dimensioni in mm / Dimensions in mm

RETE CONICA CCrc CONE GRID CCrc

Salvaguardano dal contatto accidentale con le parti in movimento del ventilatore. Realizzate in filo d'acciaio e protette contro gli agenti atmosferici. CCrc: versione conica (cassa corta lato motore).

They prevent from casual contact with moving parts of the fan. Manufactured in steel rod and protected against atmospheric agents. CCrc: conic version (short case version on motor side).



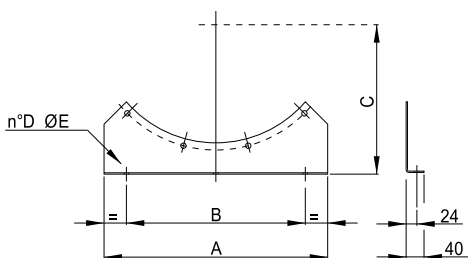
Cod.	TIPO TYPE	ØA	B	kg
5RE1581	CCrc 31	355	115	1
5RE1582	CCrc 35	395	115	1,1
5RE1583	CCrc 40	450	115	1,3
5RE1584	CCrc 45	500	115	1,5
5RE1585	CCrc 50	560	115	1,8
5RE1586	CCrc 56	620	115	2,2
5RE1587	CCrc 63	690	115	3
5RE1588	CCrc 71	770	150	4,5
5RE1589	CCrc 80	860	150	5,8
5RE1590	CCrc 90	970	305	7
5RE1591	CCrc 100	1070	305	8,5
5RE1592	CCrc 112	1190	305	10
5RE1593	CCrc 125	1320	305	11

Dimensioni in mm / Dimensions in mm
1400/1600: su richiesta / upon request

STAFFE DI SOSTEGNO CCst SUPPORT FEET CCst

Consentono l'ancoraggio del ventilatore a pavimento o soffitto. Realizzate in lamiera d'acciaio e verniciate a polveri epossipoliestiriche.

Suitable to fasten the fan on the floor or to the ceiling. Manufactured in steel sheet and protected against atmospheric agents by epoxy paint.



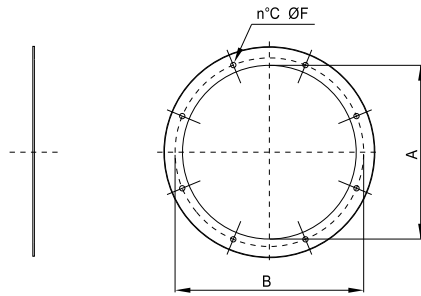
Cod.*	TIPO TYPE	A	B	C	D	ØE	kg**
1ST0310	CCst 31	320	200	280	2	10	1,1
1ST0400	CCst 40	400	300	320	2	10	1
1ST0450	CCst 45	450	350	350	2	10	1,5
1ST0500	CCst 50	500	400	380	2	10	2
1ST0560	CCst 56	560	460	410	2	10	2,5
1ST0630	CCst 63	630	480	450	2	10	2,8
1ST0710	CCst 71	710	550	490	2	10	3
1ST0800	CCst 80	800	660	540	3	14	3,8
1ST0900	CCst 90	900	760	600	3	14	4,5
1ST1000	CCst 100	1000	860	640	3	14	4,8
1ST1120	CCst 112	1120	980	710	3	14	6,8
1ST1250	CCst 125	1250	950	770	3	14	7,8
1ST1400	CCst 140	1400	1100	850	3	14	11
1ST1600	CCst 160	1600	1300	960	3	16	21,5

Dimensioni in mm / Dimensions in mm
* Codice della coppia / Item code of the set of 2
** Peso di una staffa / Weight of a single support

CONTROFLANGIA CCf COUNTER FLANGE CCf

Piastra a forma di anello provvista di fori a norma UNI ISO 6580 – EUROVENT. Viene utilizzata per facilitare il collegamento tra il canale ed il ventilatore.

Ring plate with holes according to UNI ISO6580 – EUROVENT standard, compatible with fan flange. It is used for easier connection between the CC fan and the duct.



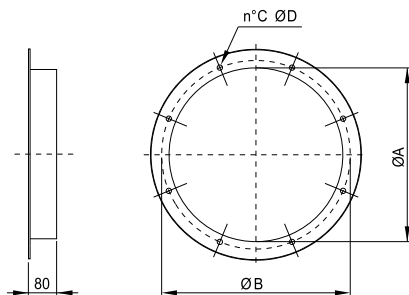
Cod.	TIPO TYPE	ØA	ØB	C	ØD	kg
5B01031	CCf 31	315	355	8	10	1,2
5B01040	CCf 40	400	450	8	12	1,7
5B01045	CCf 45	450	500	8	12	1,9
5B01050	CCf 50	500	560	12	12	2,1
5B01056	CCf 56	560	620	12	12	2,4
5B01063	CCf 63	630	690	12	12	2,7
5B01071	CCf 71	710	770	16	12	3,3
5B01081	CCf 80	800	860	16	12	3,7
5B01092	CCf 90	900	970	16	16	4,7
5B01110	CCf 100	1000	1070	16	16	5,2
5B01212	CCf 112	1120	1190	20	16	6,5
5B01210	CCf 125	1250	1320	20	16	8
-	CCf 140	1415	1470	20	16	10
-	CCf 160	1615	1680	24	18	12

Dimensioni in mm / Dimensions in mm.
1400/1600: codice a richiesta / item codes upon request.

CONTROFLANGIA CON COLLARE CCfc COUNTER FLANGE WITH COLLAR CCfc

Controflangia a forma di anello con collare, provvista di fori a norma UNI ISO 6580 – EUROVENT. Viene utilizzata per facilitare il collegamento tra il canale ed il ventilatore.

Counter flange with addition of 80 mm of round duct. It is used for easier connection between the CC fan and the duct.



	TIPO TYPE	ØA	ØB	C	ØD	kg
5B01531	CCfc 31	315	355	8	10	1,3
5B01535	CCfc 35	350	395	8	10	1,5
5B01540	CCfc 40	400	450	8	12	1,7
5B01545	CCfc 45	450	500	8	12	2
5B01550	CCfc 50	500	560	12	12	2,2
5B01556	CCfc 56	560	620	12	12	2,5
5B01563	CCfc 63	630	690	12	12	2,9
5B01571	CCfc 71	710	770	16	12	3,3
5B01580	CCfc 80	800	860	16	12	3,8
5B01590	CCfc 90	900	970	16	16	4,2
5B01600	CCfc 100	1000	1070	16	16	5
5B01620	CCfc 112	1120	1190	20	16	5,8
5B01625	CCfc 125	1250	1320	20	16	6,5
-	CCfc 140	1415	1470	20	16	10
-	CCfc 160	1615	1680	24	18	12

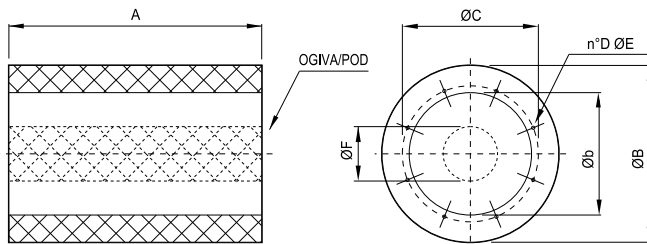
Dimensioni in mm / Dimensions in mm

SILENZIATORI CILINDRICI CCsa/CCsb *CYLINDRICAL SILENCERS CCsa/CCsb*

I silenziatori cilindrici CCs sono disponibili in due versioni, senza ogiva (CCsa) e con ogiva (CCsb). La presenza dell'ogiva permette una maggiore attenuazione della rumorosità ma genera una perdita di carico aggiuntiva nell'impianto. Entrambe le versioni possono essere fissate alla flangia del CC corrispondente sia in aspirazione sia in mandata. La serie CCsa, non genera perdite di carico aggiuntive. La serie CCsb, comporta una perdita di carico nella misura evidenziata nel diagramma di pagina **. E' possibile fornire i silenziatori in versione di lunghezza pari a 1 - 1,5 - 2 volte il diametro (b). Questi silenziatori sono costruiti completamente in lamiera zincata, la parte interna e l'ogiva in lamiera forata al fine di permettere, efficacemente, l'azione del materassino fonoassorbente in lana minerale. La temperatura d'esercizio è compresa fra -40 e +150°C in servizio S1. Sono certificati nelle stesse categorie di temperatura dei CC HT / CC SHT in servizio d'emergenza.

*The cylindrical silencers CCs are available in two versions, without pod (CCsa) and with pod (CCsb). The presence of the pod allows a higher noise attenuation, but creates an additional pressure drop in the system. Both the versions can be fixed to the corresponding flange of the CC in inlet and outlet. The CCsa series doesn't create additional losses. The CCsb series gives an additional loss, as shown in the diagram at page **.*

Silencers can be provided with length equal to 1 - 1,5 - 2 times the diameter (b). These silencers are manufactured completely in galvanized steel. The internal part and the pod are made in perforated sheet, to effectively allow the sound absorption of the acoustic lining in mineral wool. The working temperature is included from -40°C and +150°C in S1 service. They are certified in the same categories of temperature as CC HT / CC SHT in emergency service.



TIPO / TYPE CCsa / CCsb	ØB	Øb	ØC	D	ØE	ØF
40	540	400	450	8	M10	195
45	610	450	500	8	M10	195
50	660	500	560	12	M10	250
56	720	560	620	12	M10	250
63	790	630	690	12	M10	300
71	870	710	770	16	M10	380
80	1000	800	860	16	M10	380
90	1100	900	970	16	M12	380
100	1200	1000	1070	16	M12	655
112	1320	1120	1190	20	M12	655
125	1450	1250	1320	20	M12	655

TIPO / TYPE CCsa	A 1Ø	kg	A 1,5Ø	kg	A 2Ø	kg
40	400	12	600	17	800	21
45	450	15	675	20	900	24
50	500	18	750	25	1000	32
56	560	21	840	28	1120	35
63	630	24	945	33	1260	43
71	710	35	1065	49	1420	63
80	800	43	1200	61	1600	79
90	900	70	1350	94	1800	112
100	1000	113	1500	137	2000	161
112	1120	130	1680	154	2240	178
125	1250	152	1875	185	2500	213

TIPO / TYPE CCsb	A 1Ø	kg	A 1,5Ø	kg	A 2Ø	kg
40	400	14	600	21	800	26
45	450	17	675	24	900	29
50	500	23	750	32	1000	39
56	560	28	840	37	1120	44
63	630	32	945	44	1260	55
71	710	44	1065	62	1420	78
80	800	56	1200	79	1600	101
90	900	130	1350	153	1800	175
100	1000	143	1500	180	2000	216
112	1120	165	1680	202	2240	238
125	1250	193	1875	240	2500	282

Dimensioni in mm / Dimensions in mm

KIT TAV-HT - Convogliatore verticale per ventilatori assiali intubati (installabile a tetto) *KIT TAV-HT - ROOF TERMINAL FOR DUCT AXIAL FANS*



Convogliatore esterno per espulsione verticale costituito da una base in lamiera verniciata con vernici a polveri epossipoliestiriche e pannelli verticali in lamiera zincata.

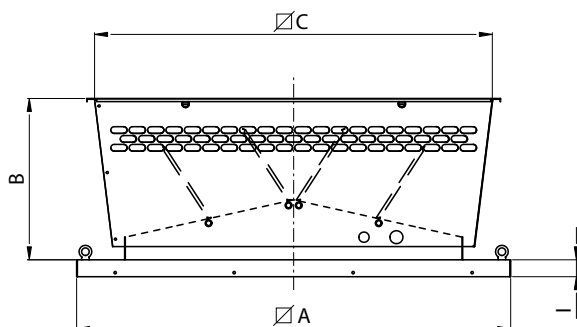
Comprende:

- Serranda automatica con alette in alluminio a doppio battente, rivestite di materiale fonoassorbente.
- Piastra di appoggio in lamiera verniciata con vernici a polveri epossipoliestiriche.
- Rete di protezione sulla mandata realizzata DIN 31001 e protetta contro gli agenti atmosferici.

Outer conveyor for vertical exhaust with epoxy painted steel sheet base and with vertical panels in galvanized steel sheet.

The kit includes:

- Double wing aluminium gravity shutters, acoustically lined.
- Support plate in epoxy painted steel sheet.
- Weatherproof outlet protection guard according to norm DIN 31001 and protected against atmospheric agents.



TIPO TYPE	A	B	C	I	PESO/WEIGHT (Kg)
TAV-HT 800	1280	750	1250	50	80
TAV-HT 900	1280	750	1250	50	80
TAV-HT 1000	1580	600	1500	60	100
TAV-HT 1120	1580	600	1500	60	100
TAV-HT 1250	1840	685	1800	85	120
TAV-HT 1400	1840	685	1800	85	120

Dimensioni in mm / Dimensions in mm