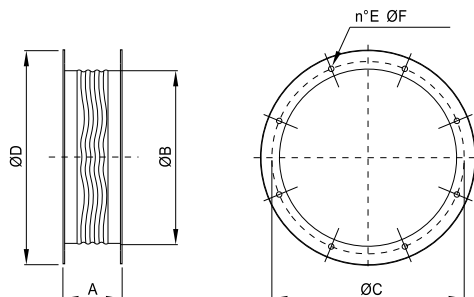


GIUNTO ANTIVIBRANTE CCga / FLEXIBLE CONNECTORS CCga

Impedisce la propagazione delle vibrazioni sulla canalizzazione. Costruito con due flange in lamiera d'acciaio, realizzate a norma UNI ISO 6580 – EUROVENT per il fissaggio al ventilatore e al canale, ed un nastro di collegamento flessibile e robusto. Temperature d'utilizzo -30°C + 80°C. Parti in lamiera verniciate a polveri epossipoliestiriche. Per temperature d'utilizzo diverse sono previste costruzioni speciali.

It prevents the propagation of vibrations along the ducted system. Manufactured with two flanges in steel sheet, according to UNI ISO6580 – EUROVENT standard for fixing to the fan and to the duct, and a strong flexible fabric joint. Working temperatures from -30°C to +80°C. Components in steel sheet protected against atmospheric agents by epoxy paint. Special executions are available for different working temperatures.



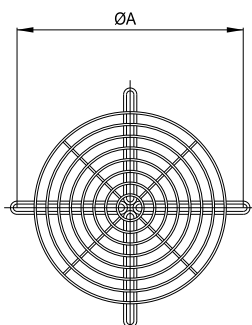
Cod.	TIPO TYPE	Modello Model	A	ØB	ØC	ØD	E	ØF	kg
1SU5400	CCga 40	PR-Q 35	200	405	450	496	8	12	4,6
1SU5450	CCga 45	PR-Q 40-45	200	455	500	546	8	12	5,2
1SU5500	CCga 50	PR-Q 50	200	505	560	598	12	12	5,7
1SU5560	CCga 56	PR-Q 56	200	565	620	658	12	12	6,8
1SU5630	CCga 63	PR-Q 63	200	635	690	730	12	12	7,6

Dimensioni in mm / Dimensions in mm

RETE PROTEZIONE BOCCA ASPIRANTE CCr / INLET PROTECTION GUARD CCr

Salvaguardano dal contatto accidentale con le parti in movimento del ventilatore. Realizzate in filo d'acciaio, a norma UNI 12499 e protette contro gli agenti atmosferici. CCr: versione piana (per cassa lunga e cassa corta lato girante).

They prevent from casual contact with moving parts of the fan. Manufactured in steel rod according to UNI 12499 standard and protected against atmospheric agents. CCr: flat version (for long case and short case on impeller side)



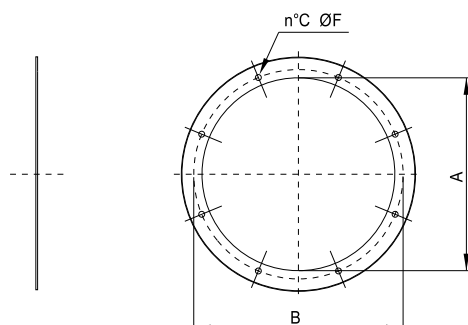
Cod.	TIPO TYPE	Modello Model	ØA	kg
5RE1583	CCr 40	PR-Q 35	450	0,7
5RE1584	CCr 45	PR-Q 40-45	500	1,0
5RE1585	CCr 50	PR-Q 50	560	1,4
5RE1586	CCr 56	PR-Q 56	620	2
5RE1587	CCr 63	PR-Q 63	690	2,2

Dimensioni in mm / Dimensions in mm

CONTROFLANGIA PIANA CCf / COUNTER FLANGE FLAT CCf

Piastra a forma di anello provvista di fori a norma UNI ISO 6580 – EUROVENT. Viene utilizzata per facilitare il collegamento tra il canale ed il ventilatore.

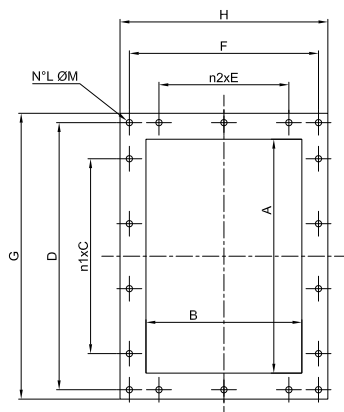
Ring plate with holes according to UNI ISO6580 – EUROVENT standard, compatible with fan flange. It is used for easier connection between the CC fan and the duct.



Cod.	TIPO TYPE	Modello Model	ØA	ØB	C	ØD	kg
5B01040	CCf 40	PR-Q 35	400	450	8	12	1,7
5B01045	CCf 45	PR-Q 40-45	450	500	8	12	1,9
5B01050	CCf 50	PR-Q 50	500	560	12	12	2,1
5B01056	CCf 56	PR-Q 56	560	620	12	12	2,4
5B01063	CCf 63	PR-Q 63	630	690	12	12	2,7

sez.
1.5

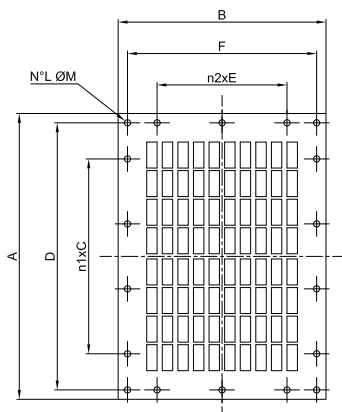
CONTROFLANGIA PREMENTE / OUTLET COUNTER FLANGE



Cod.	TIPO TYPE	A	B	n1xC	D	n2xE	F	G	H	L	M	Sp.	Kg
5B01370	35	315	200	2x125	353	1x100	238	385	270	14	10	15/10	0,47
5B01371	40	355	250	2x125	393	1x125	288	425	320	14	10	15/10	0,55
5B01372	45	400	250	2x125	438	1x125	288	470	320	14	10	15/10	0,58
5B01373	50	450	300	3x125	514	2x125	364	550	400	18	12	20/10	1,30
5B01374	56	500	300	3x125	564	2x125	364	600	400	18	12	20/10	1,38
5B01375	63	560	355	4x125	624	2x125	419	660	455	20	12	20/10	1,56

Dimensioni in mm / Dimensions in mm

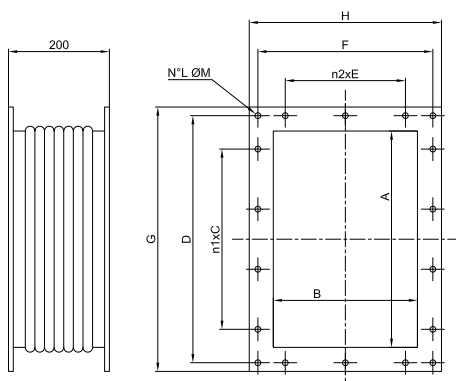
RETE PROTEZIONE BOCCA PREMENTE / OUTLET PROTECTION GUARD



Cod.	TIPO TYPE	A	B	n1xC	D	n2xE	F	L	M	Sp.	Kg
5RE7735	35	385	270	2x125	353	1x100	238	14	10	30/10	1,15
5RE7740	40	425	320	2x125	393	1x125	288	14	10	30/10	1,6
5RE7745	45	470	320	2x125	438	1x125	288	14	10	30/10	1,8
5RE7750	50	550	400	3x125	514	2x125	364	18	12	30/10	2,7
5RE7756	56	600	400	3x125	564	2x125	364	18	12	30/10	3,0
5RE7800	63	660	455	4x125	624	2x125	419	20	12	30/10	3,4

Dimensioni in mm / Dimensions in mm

GIUNTO ANTIVIBRANTE PREMENTE / OUTLET FLEXIBLE CONNECTOR



Cod.	TIPO TYPE	A	B	n1xC	D	n2xE	F	G	H	L	M	Kg
5SU1070	35	315	200	2x125	353	1x100	238	385	270	14	10	3,5
5SU1071	40	355	250	2x125	393	1x125	288	425	320	14	10	4
5SU1072	45	400	250	2x125	438	1x125	288	470	320	14	10	4,5
5SU1073	50	450	300	3x125	514	2x125	364	550	400	18	12	5
5SU1074	56	500	300	3x125	564	2x125	364	600	400	18	12	5,5
5SU1075	63	560	355	4x125	624	2x125	419	660	455	20	12	6

Dimensioni in mm / Dimensions in mm

sez. 1.5