

> REA & REV

Torrini d'estrazione centrifughi a rotore esterno

Centrifugal roof fans with external rotor motor



REA Flusso orizzontale
Horizontal discharge



REV Flusso verticale
Vertical discharge



Conformi alla Direttiva ErP
e al regolamento UE 1253/2014
(Unità di ventilazione)

Categoria di misura: C
Categoria di efficienza: Statica
In conformità a EN ISO 5801/AMCA 210.

*Compliant with ErP Directive
and EU Regulation 1253/2014
(Ventilation Unit)*

*Measurement category: C
Efficiency category: Static
According to EN ISO 5801/AMCA 210.*

DESCRIZIONE GENERALE

Prodotti destinati all'aspirazione, diretta o canalizzata, nelle più svariate applicazioni civili, industriali e commerciali.

Caratterizzati da una notevole semplicità d'installazione, si distinguono per l'elevata compattezza. Idonei ad aspirare aria pulita fino alla temperatura di massima di 40°C.

I motori installati su questa serie permettono la regolazione in velocità mediante gli opportuni regolatori, per la sola versione trifase è inoltre possibile ottenere la doppia velocità mediante l'uso di un commutatore stella/triangolo.

Flusso d'uscita orizzontale (REA) o verticale (REV).

CONSTRUZIONE

- Telaio di base in lamiera d'acciaio zincato.
- Rete di protezione in tondino d'acciaio trafilato e protetto contro gli agenti atmosferici.
- Girante a pale rovesce, ad alto rendimento aerodinamico e bassa rumorosità, in lamiera zincata (In plastica per il mod. 200).
- Copertura in alluminio (REA).
- Convogliatore in ABS (REV).
- Motore a rotore esterno, trifase o monofase, IP44/B per 200-250, IP44/F per 310-400, tropicalizzato completo di protettore termico.

ACCESSORI

- Serranda a gravità in aspirazione (TS);
- Silenziatore in aspirazione (GR);
- Controbasi a murare (CB);
- Basi d'appoggio su coperture ondulate (BA);
- Regolatori di velocità;
- Interruttore di servizio;
- Base d'appoggio/riduzione silenziosa (PB) - esclusa grandezza 200.
- Rete di protezione piana (CCr).

GENERAL DESCRIPTION

These fans are designed for direct or ducted ventilation of civil, commercial and industrial buildings. The characteristics of this series are the compact design and ease of installation. They can exhaust clean air up to the maximum temperature of 40 ° C. The three-phase or single-phase external rotor motor allows full speed regulation, also with a cheap electronic regulator. In the three-phase version, it is also possible to obtain the double speed feature by delta/ star switching. Available for horizontal (REA) or vertical discharge (REV).

CONSTRUCTION (design)

- Base frame in galvanized steel sheet.
- Protection guard in drawn steel rod protected against the atmospheric agents.
- Backward curved wheel in galvanized steel sheet (mod. 200 in plastic), with high efficiency and low noise level.
- Upper cover in aluminium (REA).
- Outer deflector (REV) in ABS.
- External rotor motor, three-phase or single phase, IP 44/B 200-250, IP 44/F 310-400, tropicalized with integral thermal protection.

ACCESSORIES

- Backdraught gravity shutter (TS);
- Silencers (GR);
- Counter base to be walled up (CB);
- Support base for corrugated roof coverings (BA);
- Service switch;
- Speed regulators;
- Support base/Silenced reduction (PB).
Not available for size 200.
- Flat protection guard (CCr).

Abbinamento a regolatori di velocità / *Speed regulators pairing* - Pag. 296

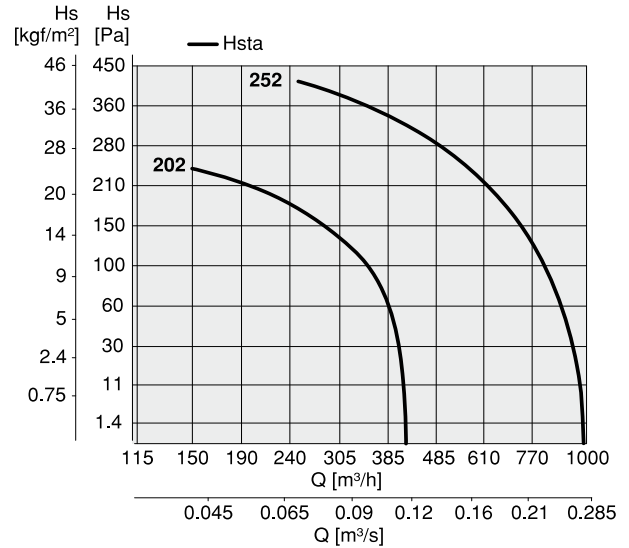
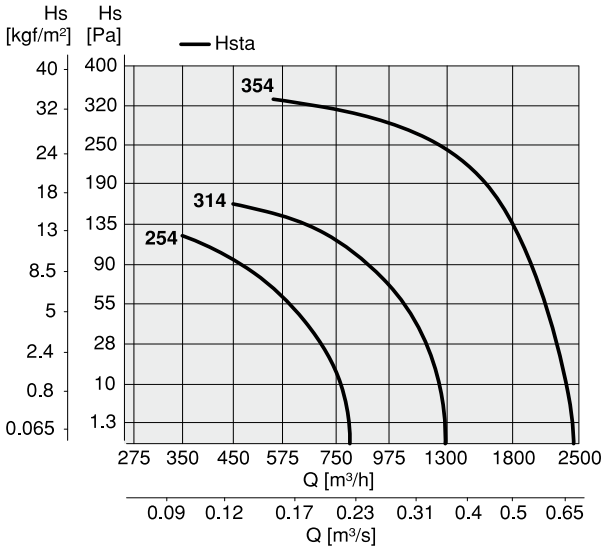
Collegamenti elettrici / *Wiring diagrams* - Pag. 316

Le prestazioni aerologiche sono rilevate in conformità alla norma EN ISO 5801-AMCA 210 con densità dell'aria standard avente peso specifico 1,2 kg/m³.
Conformi alla Direttiva ErP 2009/125/CE e al regolamento UE1253/2014.
Categoria di misura: C. Categoria di efficienza: Statica.
Alimentazione 230V/1Ph/50Hz o 400V/3Ph/50Hz.
In conformità al Regolamento UE 1253/2014, le Unità di Ventilazione a singolo flusso devono essere abilitate, al momento della messa in servizio, ad un azionamento a velocità multiple o variatore di velocità (VSD).

Air performances measured according to EN ISO 5801 / AMCA 210 standard with air density with 1.2 kg/m³ specific weight.
Compliant with ErP 2009/125/EC Directive and EU Regulation 1253/2014.
Measurement category: C. Efficiency category: Static.
Power supply 230V/1Ph/50Hz or 400V/3Ph/50Hz.
In compliance with EU Regulation 1253/2014, the single flow Ventilation Units must be connected to a VSD (Variable Speed Drive) when put into service.

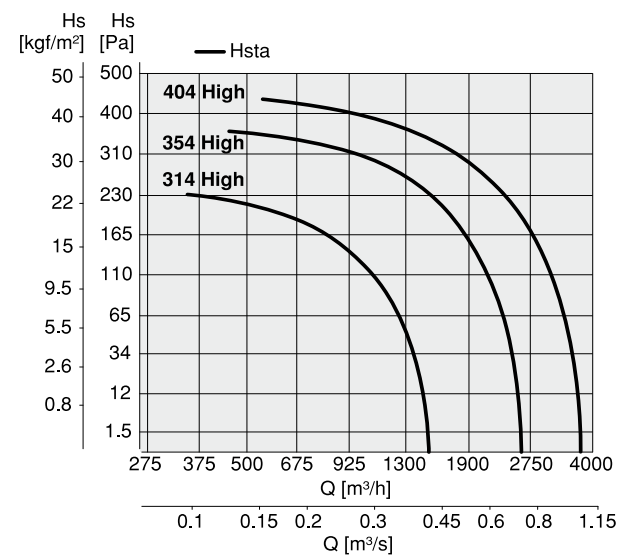
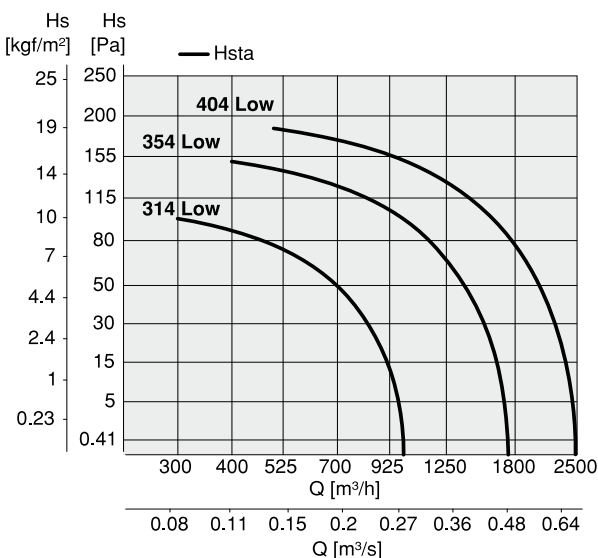
Lp: Livello di pressione sonora rilevato in condizioni di campo libero, propagazione semisferica, categoria di misura C a norma EN ISO 13349, nel punto di massimo rendimento, alla distanza di 6 metri e si presenta solo per fini comparativi.
Lw: Livello di potenza sonora ottenuto secondo norma ISO 3746. Tolleranza +/- 3 dB(A).

Lp: Sound pressure level measured in free field conditions, propagation hemispherical, measurement category C in accordance with EN ISO 13349, at the point of maximum efficiency, at a distance of 6 meters (for comparative purposes only).
Lw: Sound power level obtained in accordance with EN ISO 3746. Tolerance +/- 3 dB(A).



REA + REV 20-25-31-35 M							
Cod.	Tipo Type	Modello Model	U	P	Pm (kW)	In (A)	IP/CL
1RE2042	REA	202	M	2	0,06	0,30	44/B
1RE2545 / 1RV2550	REA e REV	252	M	2	0,20	0,90	44/B
1RE2544 / 1RV2560	REA e REV	254	M	4	0,12	0,80	44/B
1RE3043 / 1RV3150	REA e REV	314	M	4	0,17	0,70	44/F
1RE3544 / 1RV3550	REA e REV	354	M	4	0,40	1,80	44/F

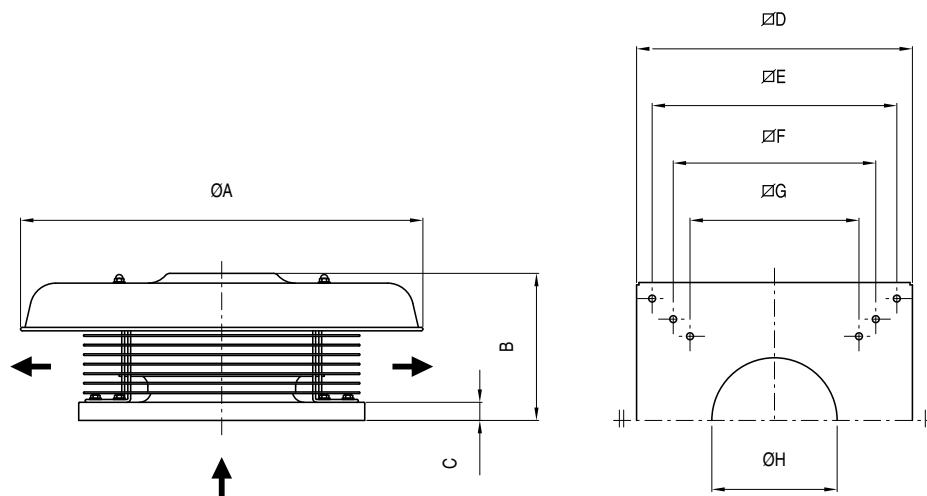
Livelli sonori - Sound levels / dB(A)									
[Hz]	62,5	125	250	500	1000	2000	4000	8000	TOT
REA 202 M Lw	40	52	57	64	63	59	51	41	68
REA 202 M Lp	16	28	33	40	39	35	27	17	44
REA-REV 252M Lw	49	61	66	73	72	68	60	50	77
REA-REV 252 M Lp	25	37	42	49	48	44	36	26	53
REA-REV 254 M Lw	39	51	59	60	62	58	50	40	66
REA-REV 254 M Lp	15	27	35	36	38	34	26	16	43
REA-REV 314 M Lw	42	54	63	63	65	61	53	43	69
REA-REV 314 M Lp	18	30	39	39	41	37	29	19	46



REA + REV 31-35-40 2V							
Cod.	Tipo Type	Modello Model	U	rpm	Pm (kW)	In (A)	IP/CL
1RE3140 / 1RV3155	REA e REV	31 High	T	1347 - Δ	0,18	0,35	44/F
1RE3140 / 1RV3155	REA e REV	31 Low	T	898 - λ	0,18	0,20	44/F
1RE3545 / 1RV3555	REA e REV	35 High	T	1328 - Δ	0,40	0,70	44/F
1RE3545 / 1RV3555	REA e REV	35 Low	T	885 - λ	0,40	0,40	44/F
1RE4043 / 1RV4055	REA e REV	40 High	T	1387 - Δ	0,70	1,30	44/F
1RE4043 / 1RV4055	REA e REV	40 Low	T	924 - λ	0,70	0,70	44/F

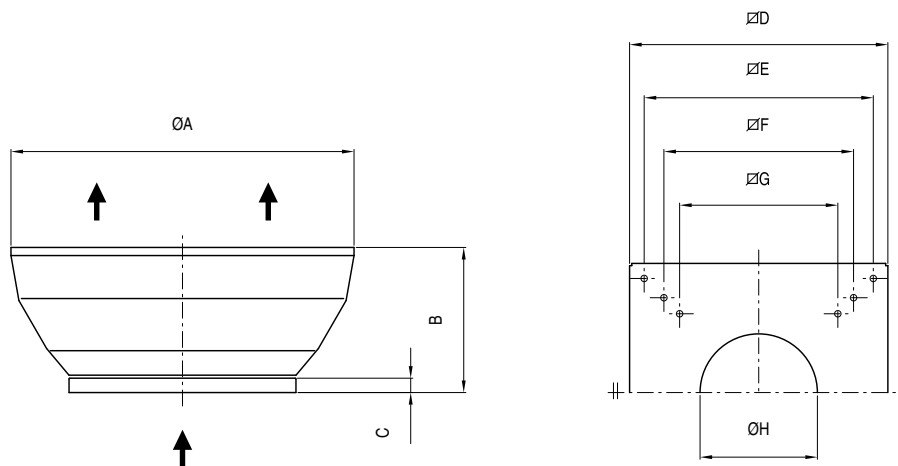
Livelli sonori - Sound levels / dB(A)									
[Hz]	62,5	125	250	500	1000	2000	4000	8000	TOT
REA-REV 354 M Lw	48	60	68	69	71	67	59	49	75
REA-REV 354 M Lp	24	36	44	45	47	43	35	25	52
REA-REV 314 T Lw	42	54	63	63	65	61	53	43	69
REA-REV 314 T Lp	18	30	39	39	41	37	29	19	46
REA-REV 354 T Lw	49	61	69	70	72	68	60	50	76
REA-REV 354 T Lp	25	37	45	46	48	44	36	26	53
REA-REV 404 T Lw	48	60	69	69	71	67	59	49	75
REA-REV 404 T Lp	24	36	45	45	47	43	35	25	52





REA	ØA	B	C	D	E	F	G	ØH	PESO (Kg)
20	395	180	23	300	265	-	220	125	6
25	490	220	38	400	360	-	257	178	10
31	555	275	38	400	360	-	307	220	14
35	690	320	38	500	450	-	380	270	25
40	810	360	38	650	600	530	471	296	40

Dimensioni in mm / *Dimensions in mm*
Pesi indicativi / *Indicative weights*



REV	ØA	B	C	D	E	F	G	ØH	PESO (kg)
25	650	290	38	400	360	-	257	178	10
31	650	290	38	400	360	-	307	220	15
35	800	340	38	500	450	-	380	270	32
40	980	400	38	650	600	530	471	296	45

Dimensioni in mm / *Dimensions in mm*
Pesi indicativi / *Indicative weights*