

> RVT/1

Regolatore di velocità ad autotrasformatore trifase 4 A

Tree-phase self-transformer speed regulator 4 A



DESCRIZIONE

Variatore di tensione manuale mediante autotrasformatore con selettore a 5 posizioni. Assenza di ronzio elettrico nel motore. Adatto a motori asincroni trifase regolabili.

CONSTRUZIONE

- Alimentazione 400V-3Ph-50/60Hz.
- Corrente nominale max 4 A.
- Tensione di uscita 1(95V)-2(145V)-3(190V)-4(240V)-5(400V).
- Protezione IP 55.
- Spia di funzionamento
- Contenitore in alluminio pressofuso RAL 7001 (grigio).
- Peso Kg 11.

DESCRIPTION

Manual voltage converter by self-transformer switchover, 5 step options. Minimum magnetoacoustic noise in the motor. Suitable for three-phase asynchronous adjustable motors.

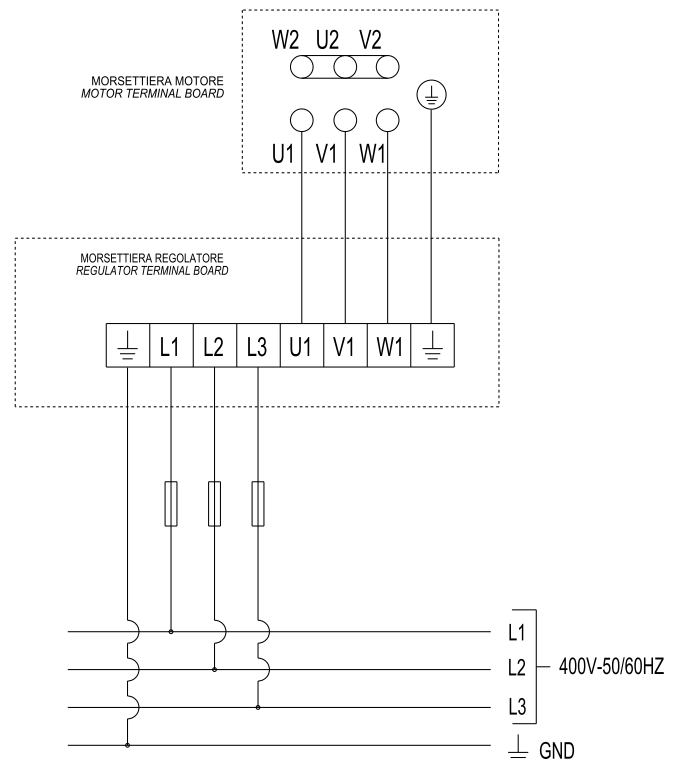
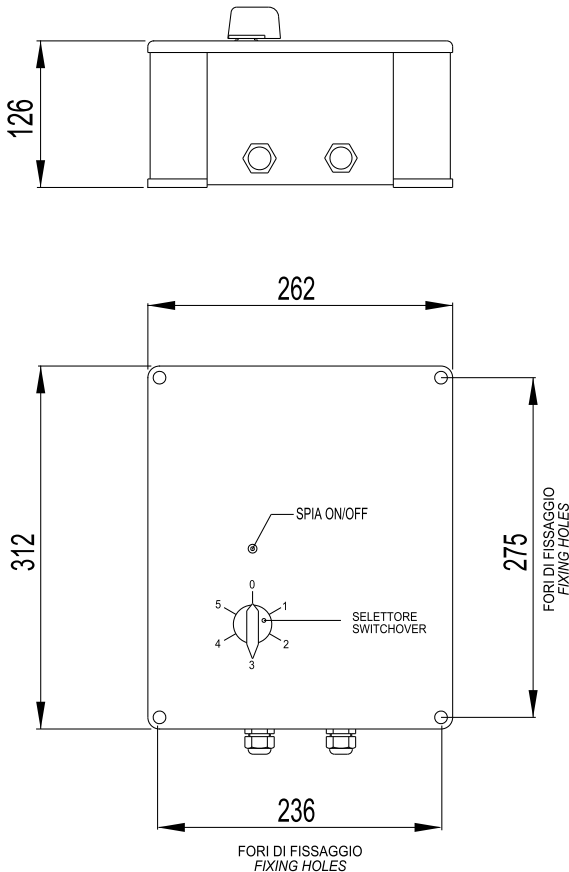
CONSTRUCTION

- Supply 400V-3Ph-50/60Hz.
- Nominal current max 4 A.
- Output voltage 1(95V)-2(145V)-3(190V)-4(240V)-5(400V).
- Protection IP 55.
- Pilot light
- Housing in die-cast aluminium RAL 7001 (grey).
- Weight Kg 11.

DIMENSIONI E SCHEDA DI COLLEGAMENTO Dimensions and wiring diagram

RVT/1

Dimensioni in mm / Dimensions in mm



sez.
1.10