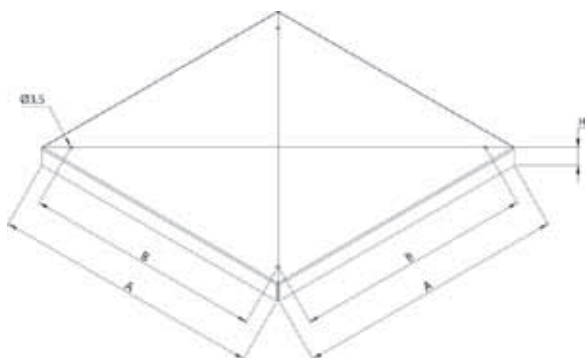


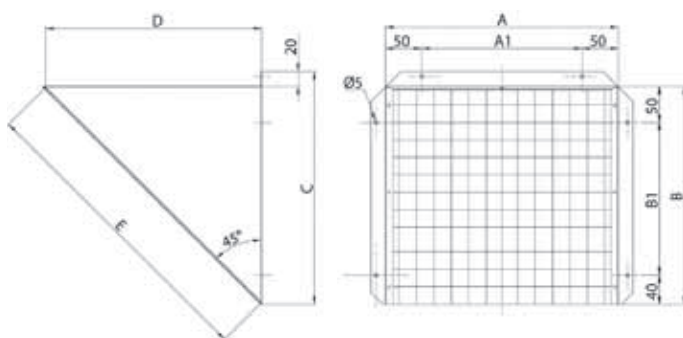
**TETTUCCIO PARAPIOGGIA** *WEATHERPROOF COVER*



Cod.	TIPO / TYPE	A	B	H	Kg
5TE0080	25 / 31	550	480	35	4,4
5TE0081	35 / 40	700	618	35	6,8
5TE0082	45 / 50 / 56	800	720	50	9,3
5TE0083	63 / 71	1050	970	50	15,3

Dimensioni in mm / Dimensions in mm

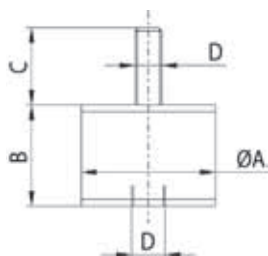
**TERMINALE PARAPIOGGIA CON RETE** *RAIN PROOF DISCHARGE OUTLET WITH GUARD*



Cod.	TIPO / TYPE	A	A1	B	B1	C	D	E
5TR0185	25 / 31	267	167	245	155	265	240	340
5TR0187	35 / 40	320	220	300	210	320	296	420
5TR0188	45 / 50 / 56	357	257	330	240	350	326	460
5TR0183	63 / 71	420	320	380	290	400	376	530

Dimensioni in mm / Dimensions in mm

**SUPPORTI ANTIVIBRANTI** *ANTI-VIBRATION SUPPORTS*



Cod.	TIPO / TYPE	ØA	B	C	D	Carico a compressione per 1 supporto (Kg)
5ST0004	25 / 31 / 35 / 40	30	20	23	M8	21 ÷ 45
5ST0005	45 / 50 / 56 / 63 / 71	40	30	28	M10	46 ÷ 65

Dimensioni in mm / Dimensions in mm

**RACCORDO PREMENTE QUADRO-TONDO**  
*SQUARE TO ROUND OUTLET CONNECTOR*

Cod.	TIPO / TYPE
5RA2010	RACCORDO QUADRO/TONDO S-CUBE 25
5RA2011	RACCORDO QUADRO/TONDO S-CUBE 31
5RA2012	RACCORDO QUADRO/TONDO S-CUBE 35
5RA2013	RACCORDO QUADRO/TONDO S-CUBE 40
5RA2014	RACCORDO QUADRO/TONDO S-CUBE 45
5RA2015	RACCORDO QUADRO/TONDO S-CUBE 50
5RA2018	RACCORDO QUADRO/TONDO S-CUBE 56
5RA2019	RACCORDO QUADRO/TONDO S-CUBE 63
5RA2020	RACCORDO QUADRO/TONDO S-CUBE 71