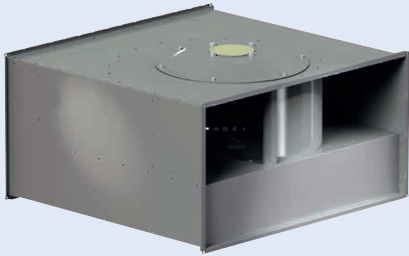


> AxB

Ventilatori centrifughi in linea a bocche rettangolari

Rectangular duct centrifugal in-line fans



Conformi alla Direttiva ErP
e al Regolamento UE 1253/2014
(Unità di Ventilazione)

Compliant with ErP Directive
and EU Regulation 1253/2014
(Ventilation Unit)

DESCRIZIONE GENERALE

La serie AxB rappresenta una soluzione semplice ed economica per l'installazione di ventilatori centrifughi in impianti canalizzati. È stata progettata per l'inserimento pratico e rapido nei tratti di canale a sezione rettangolare. La serie prevede modelli con motore a 2, 4 e 6 poli, trifase e monofase. Il motore a rotore esterno, pienamente regolabile, viene raffreddato dallo stesso fluido convogliato e non sporge dalla sagoma del ventilatore. Sono adatti a convogliare aria pulita con temperature da -20°C a +40/70°C secondo i modelli.

COSTRUZIONE

- Cassa in acciaio zincato con flange aventi dimensioni di fissaggio normalizzate.
- Motore elettrico a rotore esterno monofase e trifase, IP44 o IP55, classe B/F, termoprotetto, adatto ad un funzionamento in regolazione di velocità (utilizzando i regolatori indicati in questo catalogo).
- Ventole a pale curve in avanti.
- Collegamenti elettrici esterni, racchiusi in un contenitore realizzato in tecnopolimero auto-estinguente, resistente agli agenti atmosferici con grado di protezione IP55.

ACCESSORI

- Regolatori di velocità.
- Silenziatori.
- Giunti antivibranti.

GENERAL DESCRIPTION

The AxB series represents an easy and not expensive solution for the installation of centrifugal fans in ducted systems. It is designed for a practical and quick installation into rectangular section ducted systems. The series foresees models with 2, 4 and 6 poles, three-phase and single-phase motors. The external rotor motor, fully speed controllable, is cooled by the airflow itself and does not exceed the dimensions of the fan casing. This series is suitable to convey clean air with a temperature range from -20°C to +40/70°C according to models.

CONSTRUCTION

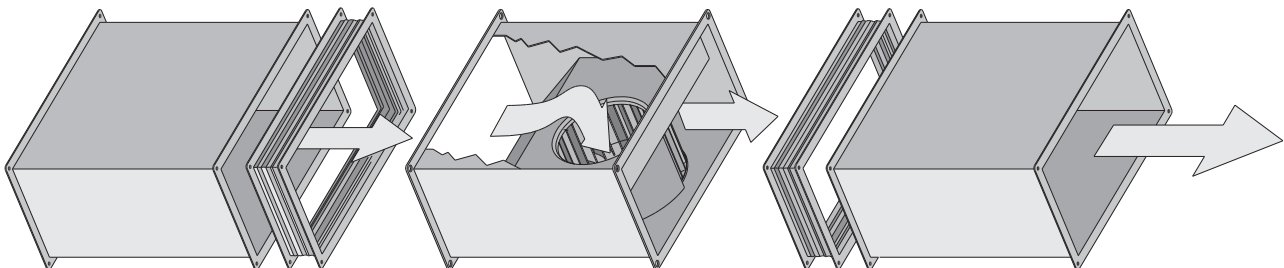
- Casing in galvanized steel sheet with fixing flanges of standardized dimensions.
- Single-phase and three-phase electric external rotor motor, IP44 or IP55, class B/F, with internal thermal protection, suitable for speed control (using the suitable speed regulators shown in this catalogue).
- Forward curved impellers.
- External electric connection box, in a self-extinguishing techno-polymeric box, resistant to atmospheric agents with IP55 protection.

ACCESSORIES

- Speed regulators.
- Silencers.
- Flexible connections.

Abbinamento a regolatori di velocità / *Speed regulators pairing - Pag. 302*

Collegamenti elettrici / *Wiring diagrams - Pag. 320*



N.B.: la canalizzazione in mandata deve essere almeo 1,5 metri.
the outlet duct must be at least 1,5 meters long.

Le prestazioni aeruliche sono rilevate in conformità alla norma EN ISO 5801/AMCA 210 con densità dell'aria standard avente peso specifico 1.2 kg/m³. Alimentazione 230V/1Ph/50Hz o 400V/3Ph/50Hz. In conformità al regolamento UE 1253/2014, le Unità di Ventilazione a singolo flusso devono essere abbinare al momento della messa in servizio, a un azionamento a velocità multiple o variatore di velocità (VSD).

Lp: Livello di pressione sonora rilevato in condizioni di campo libero, propagazione sferica, categoria di misura C a norma EN ISO 13349, nel punto di massimo rendimento, alla distanza di 1.5 metri dal lato aspirazione e si presenta solo per fini comparativi.

Lw: Livello di potenza sonora determinato in accordo alla DIN 45635 dal valore di Lp a 1 mt dal ventilatore secondo norma ISO 3744. Tolleranza +/- 3 dB(A).

Air performances measured according to EN ISO 5801 / AMCA 210 standard with air density with 1.2 kg/m³ specific weight.

Power supply 230V/1Ph/50Hz or 400V/3Ph/50Hz.

In compliance with EU Regulation 1253/2014, the single flow Ventilation Units must be connected to a VSD (Variable Speed Drive) when put into service.

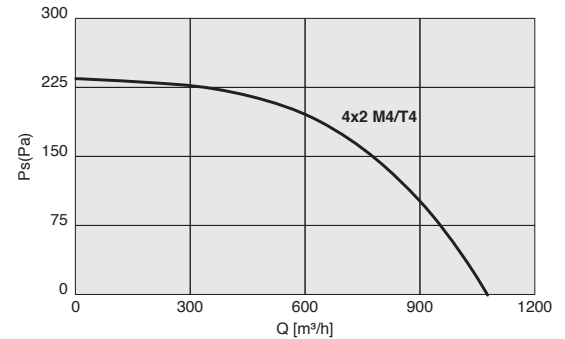
Lp: Sound pressure levels measured in free field conditions, propagation hemispherical, measurement category C in accordance with EN ISO 13349, at the maximum efficiency point, at a distance of 1.5 meters from inlet side (for comparative purposes only).

Lw: Sound power levels determined in compliance with DIN 45635 from Lp value at 1 mt from fan according to ISO 3744. Tolerance +/- 3 dB(A).

AxB 4x2

Cod.	Tipo Type	Modello Model	U	rpm	Pm (kW)	In (A)	IP/CL
1AB0140	AxB	4x2 M4	M	1180	0,264	1,35	44/B
1AB0141	AxB	4x2 T4	T	1330	0,241	0,44	44/B

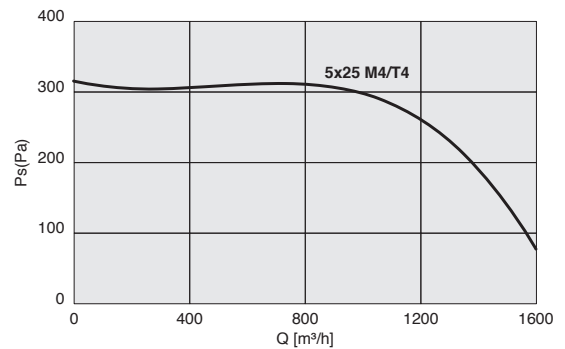
Modello Model		125	250	500	1000	2000	4000	8000	TOT
4X2 M2	LwdB(A)	29	38	47	51	47	43	41	54
	LpdB(A) 1.5m	14	23	32	36	32	28	26	40
4X2 T4	LwdB(A)	23	37	46	49	46	40	37	53
	LpdB(A) 1.5m	8	22	31	34	31	25	22	38



AxB 5x25

Cod.	Tipo Type	Modello Model	U	rpm	Pm (kW)	In (A)	IP/CL
1AB0150	AxB	5x25 M4	M	1250	0,50	2,30	54/F
1AB0151	AxB	5x25 T4	T	1270	0,56	0,95	54/B

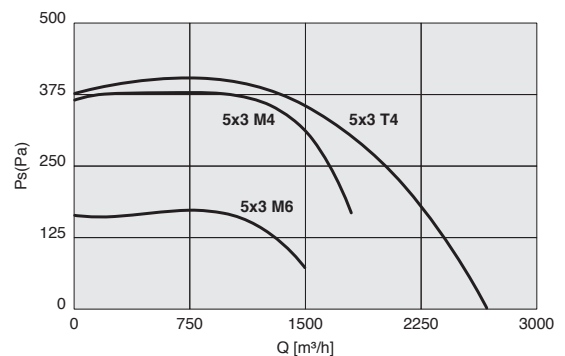
Modello Model		125	250	500	1000	2000	4000	8000	TOT
5X25 M4	LwdB(A)	32	40	53	51	44	49	45	57
	LpdB(A) 1.5m	17	25	38	36	29	34	30	42
5X25 T4	LwdB(A)	35	43	52	55	48	46	44	58
	LpdB(A) 1.5m	20	28	37	40	33	31	29	43



AxB 5x3

Cod.	Tipo Type	Modello Model	U	rpm	Pm (kW)	In (A)	IP/CL
1AB0152	AxB	5x3 M6	M	790	0,267	1,15	44/F
1AB0153	AxB	5x3 T4	T	1380	1,007	2,01	44/F

Modello Model		125	250	500	1000	2000	4000	8000	TOT
5X3 M4	LwdB(A)	37	50	50	54	47	46	42	57
	LpdB(A) 1.5m	22	35	35	39	32	31	27	43
5X3 T4	LwdB(A)	38	50	50	55	51	49	47	59
	LpdB(A) 1.5m	23	35	35	40	36	34	32	44
5X3 M6	LwdB(A)	49	47	50	58	53	51	49	61
	LpdB(A) 1.5m	34	32	35	43	38	36	34	47



sez.
1.6

Le prestazioni aeruliche sono rilevate in conformità alla norma EN ISO 5801/AMCA 210 con densità dell'aria standard avente peso specifico 1.2 kg/m³. Alimentazione 230V/1Ph/50Hz o 400V/3Ph/50Hz. In conformità al regolamento UE 1253/2014, le Unità di Ventilazione a singolo flusso devono essere abbinare al momento della messa in servizio, a un azionamento a velocità multiple o variatore di velocità (VSD).

Lp: Livello di pressione sonora rilevato in condizioni di campo libero, propagazione sferica, categoria di misura C a norma EN ISO 13349, nel punto di massimo rendimento, alla distanza di 1.5 metri dal lato aspirazione e si presenta solo per fini comparativi.

Lw: Livello di potenza sonora determinato in accordo alla DIN 45635 dal valore di Lp a 1 mt dal ventilatore secondo norma ISO 3744. Tolleranza +/- 3 dB(A).

Air performances measured according to EN ISO 5801 / AMCA 210 standard with air density with 1.2 kg/m³ specific weight.

Power supply 230V/1Ph/50Hz or 400V/3Ph/50Hz.

In compliance with EU Regulation 1253/2014, the single flow Ventilation Units must be connected to a VSD (Variable Speed Drive) when put into service.

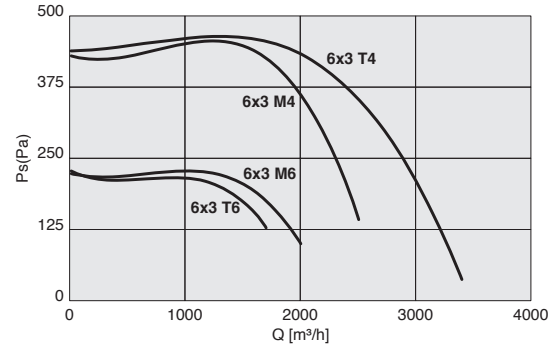
Lp: Sound pressure levels measured in free field conditions, propagation hemispherical, measurement category C in accordance with EN ISO 13349, at the maximum efficiency point, at a distance of 1.5 meters from inlet side (for comparative purposes only).

Lw: Sound power levels determined in compliance with DIN 45635 from Lp value at 1 mt from fan according to ISO 3744. Tolerance +/- 3 dB(A).

AxB 6x3

Cod.	Tipo Type	Modello Model	U	rpm	Pm (kW)	In (A)	IP/CL
1AB0160	AxB	6x3 M4	M	1740	1,01	5,10	44/F
1AB0161	AxB	6x3 T4	T	1810	1,50	2,60	44/F
1AB0209	AxB	6x3 M6	M	700	0,422	1,80	44/F
1AB0210	AxB	6x3 T6	T	780	0,378	0,75	54/F

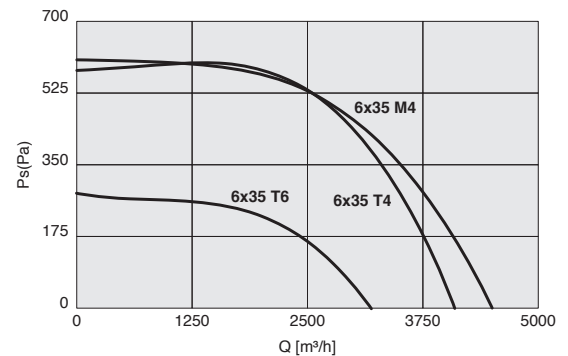
Modello Model		125	250	500	1000	2000	4000	8000	TOT
6X3 M4	Lw dB(A)	44	49	52	57	50	47	44	60
	Lp dB(A) 1.5m	29	34	37	42	35	32	29	45
6X3 T4	Lw dB(A)	49	49	52	61	55	52	50	63
	Lp dB(A) 1.5m	34	34	37	46	40	37	35	49
6X3 M6	Lw dB(A)	51	50	57	65	56	56	52	67
	Lp dB(A) 1.5m	36	35	42	50	41	41	37	52
6X3 T6	Lw dB(A)	53	50	55	62	54	52	53	64
	Lp dB(A) 1.5m	38	35	40	47	39	37	38	50



AxB 6x35

Cod.	Tipo Type	Modello Model	U	rpm	Pm (kW)	In (A)	IP/CL
1AB0211	AxB	6x35 M4	M	1340	2,25	10,30	54/F
1AB0162	AxB	6x35 T4	T	1300	2,35	4,03	54/B
1AB0163	AxB	6x35 T6	T	750	0,94	1,50	54/B

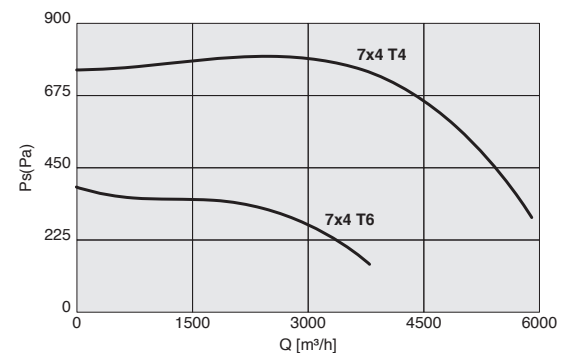
Modello Model		125	250	500	1000	2000	4000	8000	TOT
6X35 M4	Lw dB(A)	50	47	54	61	57	56	53	64
	Lp dB(A) 1.5m	35	32	39	46	42	41	38	50
6X35 T4	Lw dB(A)	49	47	54	60	55	55	53	63
	Lp dB(A) 1.5m	34	32	39	45	40	40	38	49
6X35 T6	Lw dB(A)	43	57	64	63	60	59	54	68
	Lp dB(A) 1.5m	28	42	49	48	45	44	39	54



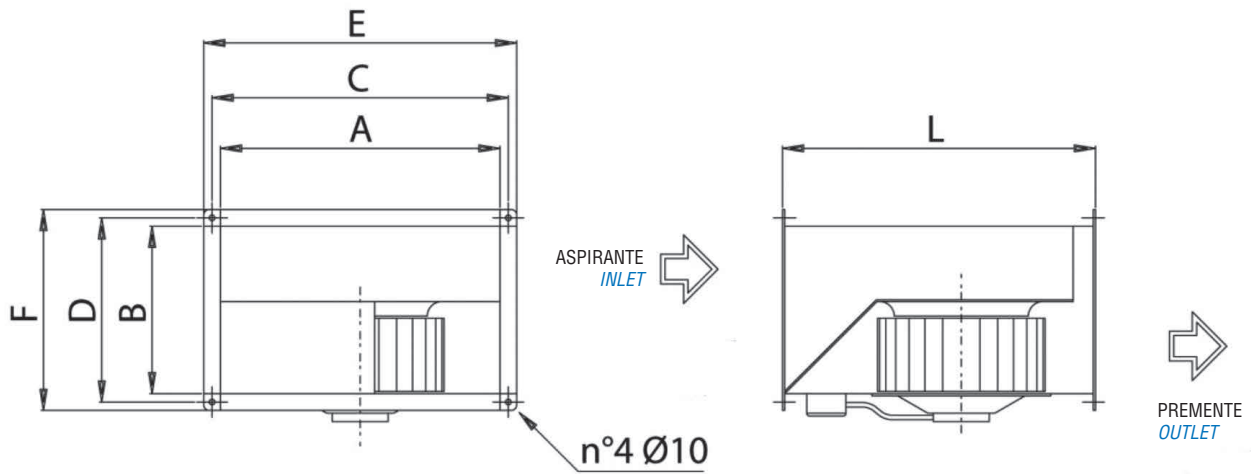
AxB 7x4

Cod.	Tipo Type	Modello Model	U	rpm	Pm (kW)	In (A)	IP/CL
1AB0170	AxB	7x4 T4	T	1320	3,49	6,00	54/B
1AB0171	AxB	7x4 T6	T	790	1,043	2,00	54/H

Modello Model		125	250	500	1000	2000	4000	8000	TOT
7X4 T4	Lw dB(A)	46	58	65	67	61	60	57	71
	Lp dB(A) 1.5m	31	43	50	52	46	45	42	56
7X4 T6	Lw dB(A)	53	55	63	70	64	60	56	72
	Lp dB(A) 1.5m	38	40	48	55	49	45	41	58



sez. 1.6

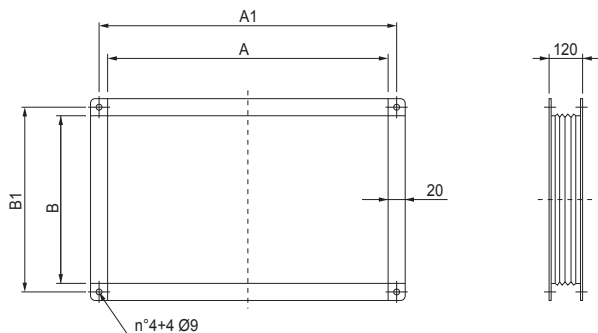


TIPO TYPE	A	B	C	D	E	F	L	kg
AxB 4x2	400	200	420	220	440	240	445	
AxB 5x25	500	250	520	270	540	290	530	
AxB 5x3	500	300	520	320	540	340	560	
AxB 6x3	600	300	620	320	640	340	640	
AxB 6x35	600	350	620	370	640	390	700	
AxB 7x4	700	400	720	420	740	440	780	

Dimensioni in mm / *Dimensions in mm*
Pesi indicativi / *Indicative weights*

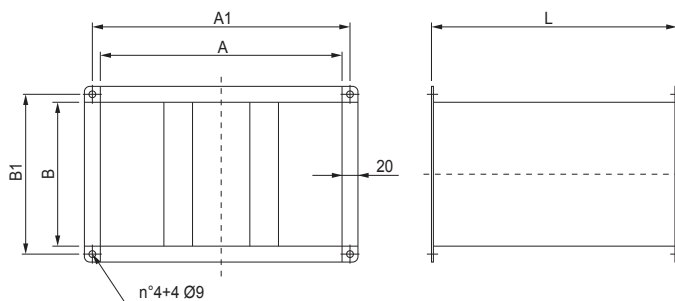
sez.
1.6

GIUNTO ANTIVIBRANTE - FLEXIBLE JOINT



Cod.	TIPO TYPE	A	A1	B	B1
5GA2421	4x2	400	420	200	220
5GA2526	5x25	500	520	250	270
5GA2531	5x3	500	520	300	320
5GA2631	6x3	600	620	300	320
5GA2656	6x35	600	620	350	370
5GA2741	7x4	700	715	400	420

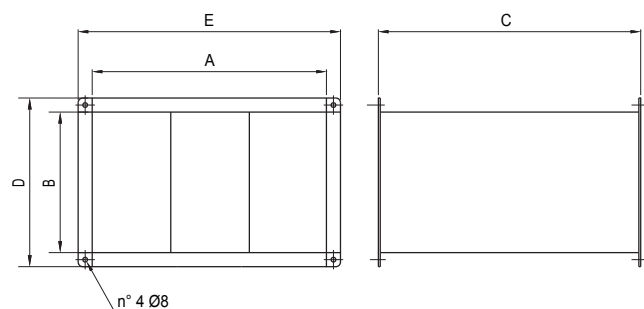
Dimensioni in mm / Dimensions in mm



Cod.	TIPO TYPE	A	A1	B	B1	L
5GA2421	4x2	400	420	200	220	500
5GA2526	5x25	500	520	245	270	560
5GA2531	5x3	500	520	297	320	560
5GA2631	6x3	600	620	297	320	710
5GA2656	6x35	600	620	347	370	710
5GA2741	7x4	700	720	397	420	780

Dimensioni in mm / Dimensions in mm

SILENZIATORE - SILENCER



Cod.	TIPO TYPE	A	B	C	D	E
1SI2421	4x2	400	200	500	240	440
1SI2526	5x25	500	250	560	310	560
1SI2531	5x3	500	300	560	360	560
1SI2631	6x3	600	300	710	360	660
1SI2636	6x35	600	350	710	410	660
1SI2741	7x4	700	400	780	440	740

Dimensioni in mm / Dimensions in mm

TIPO TYPE	Attenuazione (dB) in bande di frequenza (Hz) Noise attenuation (dB) in octave spectrum							
	63	125	250	500	1k	2k	4k	8k
4x2	3	6	12	20	25	23	15	11
5x25	2	4	7	13	16	15	10	8
5x3	2	5	6	12	15	14	9	7
6x3	4	7	13	21	26	24	16	12
6x35	3	6	12	20	25	23	15	11
7x4	2	4	7	13	16	15	10	8

Dimensioni in mm / Dimensions in mm

sez.
1.6