

> BOX-T ATX

Ventilatori cassonati a doppia aspirazione a trasmissione

Belt driven double inlet box fans



ATEX II3G

(3 GD a richiesta / upon request)

DESCRIZIONE GENERALE

I ventilatori della serie BOX-T ATX sono particolarmente indicati negli impianti in cui si deve effettuare ricambio d'aria abbattendo il livello sonoro. Il plenum coibentato con materiale fono assorbente e la specifica costruzione li rende ideali in impianti conformi alle direttive ATEX 99/92/CE e costruiti in conformità con le direttive 2014/34/UE con esigenze di contenimento dei livelli sonori inevitabilmente prodotti dalle notevoli prestazioni aerauliche realizzabili con questa serie. Il gruppo ventilante è un centrifugo a doppia aspirazione pale avanti, collegato al motore tramite cinghie e pulegge. La gamma BOX-T ATX trova principalmente impiego negli impianti certificati ATEX in Zona 2 (3G) e Zona 22 (3D). Il loro impiego è previsto per aria con temperatura da -20°C a +40°C.

CONSTRUZIONE

- Telaio in profili d'alluminio e pannelli smontabili in lamiera zincata.
- Rivestimento del plenum con tecnopolimero autostinguente.
- Ventilatore centrifugo a doppia aspirazione con girante pale avanti accoppiato al motore mediante cinghie trapezoidali e pulegge di cui la motrice a passo variabile. Ventilatore e motore sostenuti da unico basamento e isolati dalla struttura mediante supporti antivibranti e giunto flessibile sulla mandata.

MOTORIZZAZIONI

- Motore asincrono trifase ATEX per atmosfere esplosive Categoria G gruppo II classe termica T4 protezione Exd costruito secondo le norme internazionali IEC 60034, IEC60072, IEC60079, e/o 61241, EMC 2004/108/CE, LVD 2006/95/CE, IP55, classe F, Forma B3 o B5, marchiati CE e certificato ATEX da ente notificato. Idoneo a servizio S1, funzionamento continuo a carico costante.

ACCESSORI

- Tettuccio parapioggia.
- Piedi di appoggio.
- Terminale parapioggia, per mandata non canalizzata, con rete anti-volatile.
- Serranda di taratura.
- Interruttore di Servizio IP65.
- Interruttore di servizio ATEX

A RICHIESTA

- Versioni con motore asincrono trifase ATEX a doppia polarità (4/6 poli), aventi stesse caratteristiche dello standard.
- Versioni con motore asincrono monofase ATEX, aventi stesse caratteristiche dello standard.
- Versione ATEX II3GD.
- Pannelli in alluminio.
- Doppia pannellatura.

GENERAL DESCRIPTION

The fans of the BOX-T ATX series are particularly adapted for plant installation where it is necessary to exhaust air at a low noise level. Thanks to their specific construction, such fans are ideally installed in industrial plants complying with the ATEX Directive 99/92/CE and built-in compliance with the ATEX directives 2014/34/EU. The low noise level is given by their plenum lined with thick acoustic material which allows a remarkable reduction of the noise inevitably generated by such type of fans. The blower consists of a double inlet forward curved connected to the motor by belts and pulleys. The series BOX-T ATX is designed for installation in ATEX certified plants in zone 2 (3G) and zone 22 (3D). They are suitable for conveying air with temperature from -20°C to +40°C.

CONSTRUCTION

- Frame in extruded aluminium profiles and removable panels in galvanized steel sheet.
- Plenum lining with self-extinguishing technopolymer material.
- Double inlet centrifugal fan with forward curved blades, driven by trapezoidal belts and adjustable pulleys. Fan and motor supported by single base frame and isolated from the main structure by anti-vibration mounts and flexible joint on the outlet.

MOTOR

- Asynchronous three-phase ATEX motors for explosive atmospheres category G group II thermal class T4 protection Exd according to international standards IEC 60034, IEC 60072, IEC 60079 and/or 6124, EMC 2004/108/CE, LVD 2006/95/CE, CE marked, IP 55, Class F, B3 or B5 format and ATEX certified by Notify body. Suitable to S1 service (continuous working at constant load).

ACCESSORIES

- Weatherproof protection cover.
- Support feet.
- Outlet terminal with guard.
- Setting shutter.
- Service switch IP65.
- ATEX service switch.

UPON REQUEST

- Version with three-phase double polarity ATEX motor (4/6 poli) with same characteristics as standard version.
- Asynchronous single-phase ATEX motors with same characteristics as standard version.
- ATEX II3GD.
- Panels in aluminium.
- Double skin panels.

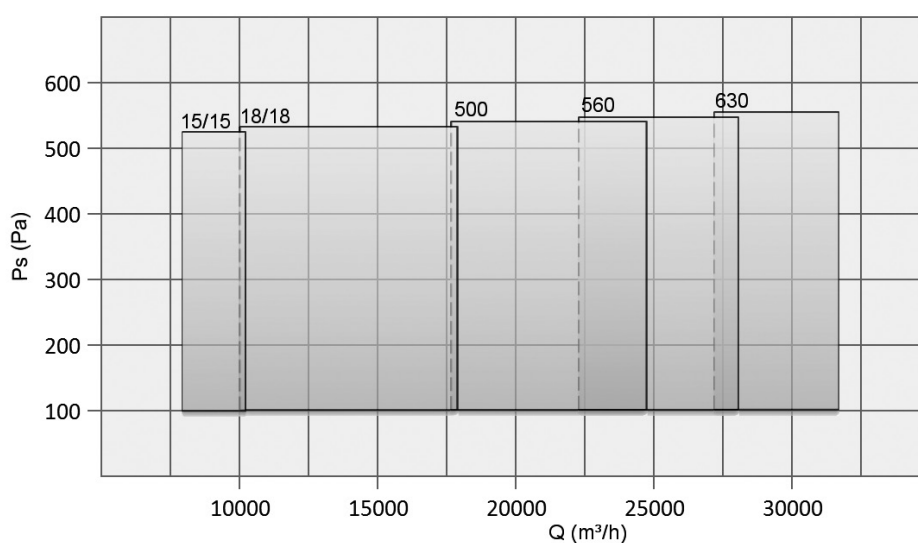
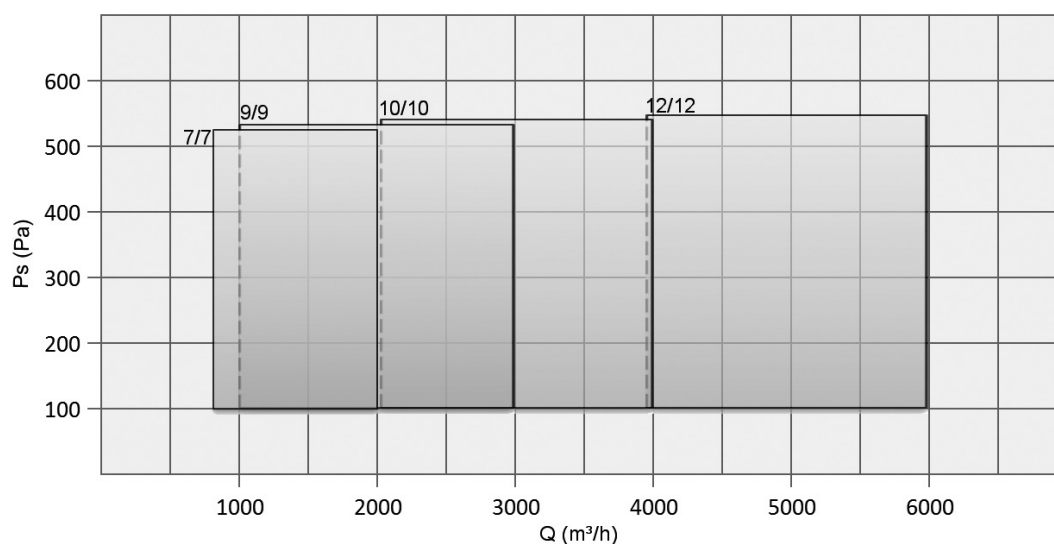
ORIENTAMENTI Discharge angles

BOX-T ATX

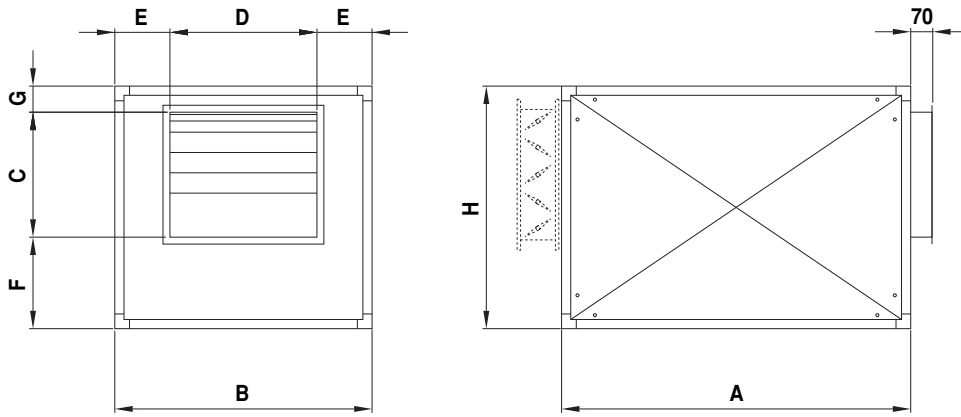
ISPEZIONE INSPECTION DX	Dx-A1	Dx-A1b	Dx-A2	Dx-A3
ISPEZIONE INSPECTION SX	Sx-A1	Sx-A1b	Sx-A2	Sx-A3

N.B: Orientamento standard DX-A1 / Standard discharge angles DX-A1

TAGLIE / SIZE	Q min m ³ /h	Q max m ³ /h	Pst min Pa	Pst max Pa	kW min	kW max
7/7	750	2000	100	550	0,37	0,75
9/9	1000	3000	100	550	0,37	0,75
10/10	2000	4000	100	550	0,37	1,1
12/12	4000	6000	100	550	0,75	1,5
15/15	6000	10000	100	550	1,1	3
18/18	10000	16000	100	550	2,2	5,5
500	16000	24000	100	550	4	7,5
560	22000	28000	100	550	4	9,2
630	26000	32000	100	550	5,5	11



NB: Le prestazioni indicate sono da ritenersi orientative. Per maggiori dettagli, contattare il nostro ufficio tecnico-commerciale.
The reported performance are indicative. For further details please contact us.

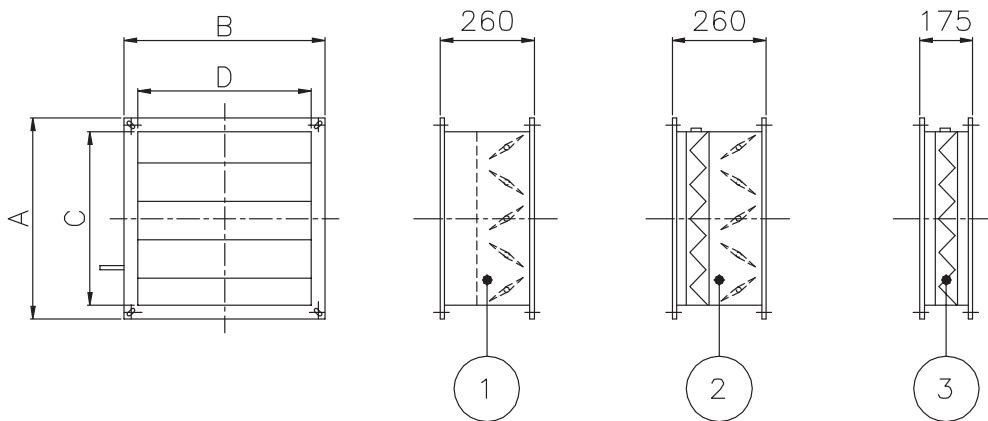


TIPO / TYPE	A	B	H	C	D	E	F	G	kg
BOX-T 7/7	700	600	500	220	230	185	220	60	52
BOX-T 9/9	800	650	560	260	300	175	240	60	67
BOX-T 10/10	800	650	610	290	330	160	260	60	83
BOX-T 12/12	950	700	700	340	400	150	300	60	103
BOX-T 15/15	1100	900	790	400	470	215	320	70	128
BOX-T 18/18	1265	1100	920	480	560	270	370	70	185
BOX-T 500	1400	1200	1110	630	630	285	410	70	215
BOX-T 560	1650	1350	1220	700	700	325	450	70	368
BOX-T 630	1760	1500	1350	800	800	350	480	70	485

Dimensioni in mm / Dimensions in mm
Pesi indicativi / Indicative weights

ACCESSORI *Accessories*

NB: accessori non contemplati nel **Certificato di Esame del Tipo**. Contattare il servizio tecnico-commerciale per esigenze costruttive diverse.
NB: accessories not included in the **Type Examination Certificate**. Please contact us for any different construction requirements.



TIPO TYPE	A	B	C	D
7/7	445	555	375	485
9/9	505	595	435	535
10/10	555	595	485	535
12/12	644	645	575	585
15/15	705	815	645	755
18/18	835	1015	775	955
500	1025	1115	965	1055
560	1135	1265	1075	1205
630	1265	1415	1205	1355

Dimensioni in mm / Dimensions in mm

- 1** **SERRANDA DI TARATURA**
SETTING SHUTTER
- 2** **SERRANDA DI TARATURA CON GUIDA PORTA FILTRO**
SETTING SHUTTER WITH FILTERING SECTION
- 3** **GUIDA PORTAFILTRO**
FILTERING SECTION