

> BOX-T

Ventilatori cassonati a doppia aspirazione a trasmissione

Belt driven double inlet box fans



Versioni / Versions:



ATEX 3G



Conformi alla Direttiva ErP e al Regolamento UE 1253/2014 (Unità di Ventilazione). In conformità a EN ISO 5801/AMCA 210.

Compliant with ErP Directive and EU Regulation 1253/2014 (Ventilation Unit). According to EN ISO 5801/AMCA210.

DESCRIZIONE GENERALE

Il ventilatori della serie BOX-T sono particolarmente indicati negli impianti in cui si deve effettuare ricambio o filtrazione d'aria. La loro caratteristica peculiare è la silenziosità, che li rende ideali in ambienti civili (abitazioni, bar, ristoranti, palestre, uffici) ed industriali dove il rumore è un problema. Il basso livello di emissioni sonore, è dovuto al "plenum" rivestito di spesso materiale fonoassorbente che consente un sensibile abbattimento del livello sonoro inevitabilmente prodotto dal ventilatore. Il gruppo ventilante è un centrifugo a doppia aspirazione, pale avanti, collegato al motore tramite cinghie e pulegge. Adatti per convogliare aria con temperatura da -15°C a +50°C.

CONSTRUZIONE

- Telaio in profili d'alluminio e pannelli smontabili in lamiera zincata.
- Rivestimento del plenum con tecnopolimero autoestinguente.
- Ventilatore centrifugo a doppia aspirazione con girante pale avanti accoppiato al motore mediante cinghie trapezoidali e pulegge di cui la motrice a passo variabile. Ventilatore e motore sostenuti da unico basamento e isolati dalla struttura mediante supporti antivibranti e giunto flessibile sulla mandata.
- Motore asincrono trifase a norme internazionali IEC 60034, IEC 60072, EMC 2004/108/CE, LVD 2006/95/CE e marcato CE IP55, classe F. Idoneo ad un servizio S1 (funzionamento continuo a carico costante).

ACCESSORI

- Tettuccio parapiovvia.
- Piedi di appoggio.
- Terminale parapiovvia con rete.
- Serranda di taratura.
- Serranda di taratura con sezione filtrante (versione standard con setto in poliestere con efficienza 90.1%, classe EU4).

A RICHIESTA

- Versione con motori trifase doppia polarità (4/6 poli).
- Versione con motore asincrono monofase a norme internazionali IEC 60034, IEC 60072, EMC 2014/30/UE, LVD 2014/35/UE e marcato CE IP55, classe F. Idoneo ad un servizio S1 (funzionamento continuo a carico costante).
- Versione ATEX 3G secondo la Direttiva 94/9/CE e 2014/34/UE. Consultare il Catalogo 2 Gamma ATEX.
- Pannelli in alluminio.
- Doppia pannellatura (spessori disponibili: 23 o 50mm).

GENERAL DESCRIPTION

The fans of the BOX-T series are particularly designed for air extraction, supply or filtration. Their main characteristic is the low noise level which makes them ideal for urban environments (apartments, houses, bar, restaurants, gymnasiums, offices) and industrial sites where the noise is a problem. The low noise level is due to their plenum lined with thick acoustic material, that allows a remarkable reduction of noise level, inevitably generated by the fan. The blower consists of a double inlet forward curved centrifugal fan, belt driven. Suitable for conveying air with a temperature from -15°C to +50°C.

CONSTRUCTION

- Frame in extruded aluminium profiles and removable panels in galvanized steel sheet.
- Plenum lining of the with self-extinguishing technopolymer material.
- Double inlet centrifugal fan with forward curved blades, driven by trapezoidal belts and adjustable pulleys. Fan and motor supported by single base frame and isolated from the main structure by anti-vibration mounts and flexible joint on the outlet.
- Asynchronous three-phase motors according to international standards IEC 60034, IEC 60072, EMC 2004/108/CE, LVD 2006/95/CE, CE marked, IP 55, class F. Suitable for S1 service (continuous working at constant load).

ACCESSORIES

- Weatherproof protection cover.
- Support feet.
- Outlet terminal with guard.
- Setting shutter.
- Setting shutter with filtering section (standard version with filter in polyester with efficiency 90.1%, class EU4).

UPON REQUEST

- Version with three-phase double polarity motor (4/6 poli).
- Asynchronous mono-phase motors according to international standards IEC 60034, IEC 60072, EMC 2014/30/UE, LVD 2014/35/UE, CE marked, IP 55, class F. Suitable for S1 service (continuous working at constant load).
- ATEX version 3G according to Directive 94/9/CE and 2014/34/UE. See Catalogue 2 ATEX Range.
- Panels in aluminium.
- Double skin panels (available thickness: 23 or 50 mm)

Abbinamento a regolatori di velocità / Speed regulators pairing - Pag. 302

Collegamenti elettrici / Wiring diagrams - Pag. 320

ORIENTAMENTI Discharge angles

BOX-T

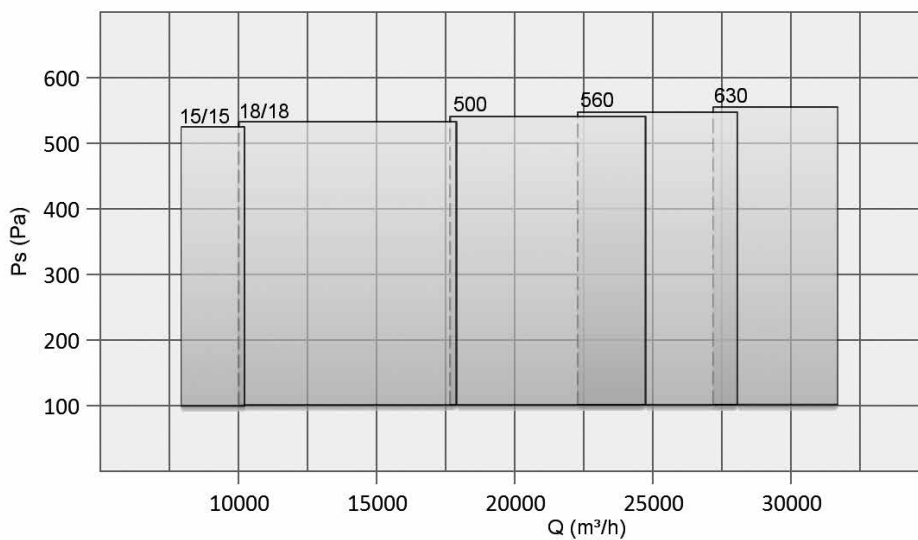
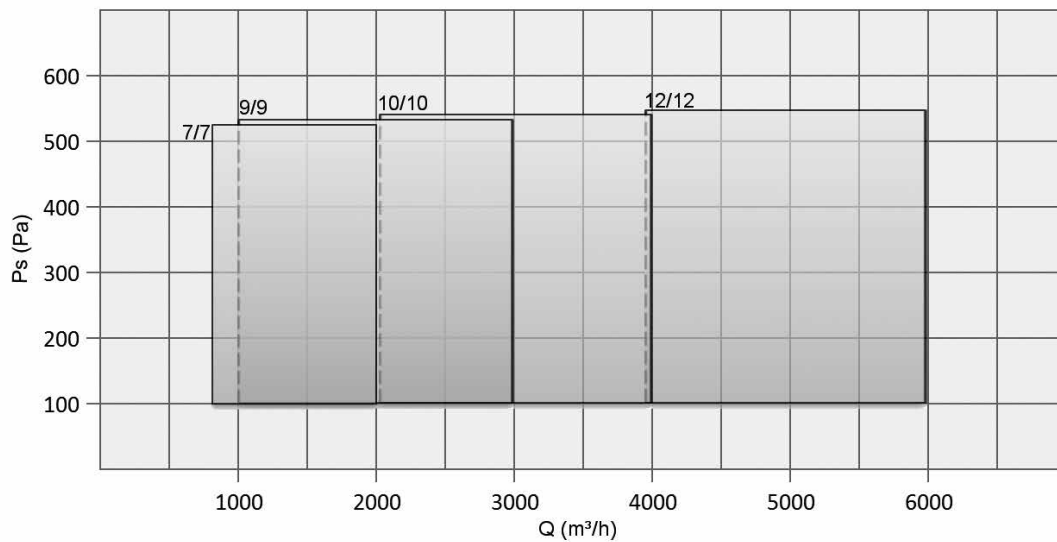
ISPEZIONE INSPECTION DX	Dx-A1	Dx-A1b	Dx-A2	Dx-A3
ISPEZIONE INSPECTION SX	Sx-A1	Sx-A1b	Sx-A2	Sx-A3

N.B: Orientamento standard DX-A1 / Standard discharge angles DX-A1

Le prestazioni aerauliche sono rilevate in conformità alla norma EN ISO 5801/AMCA 210 con densità dell'aria standard avente peso specifico 1.2 Kg/m³. Alimentazione 230V/1Ph/50Hz o 400V/3Ph/50Hz. In conformità al regolamento UE 1253/2014, le Unità di Ventilazione a singolo flusso devono essere abbinate al momento della messa in servizio, a un azionamento a velocità multiple o variatore di velocità (VSD).

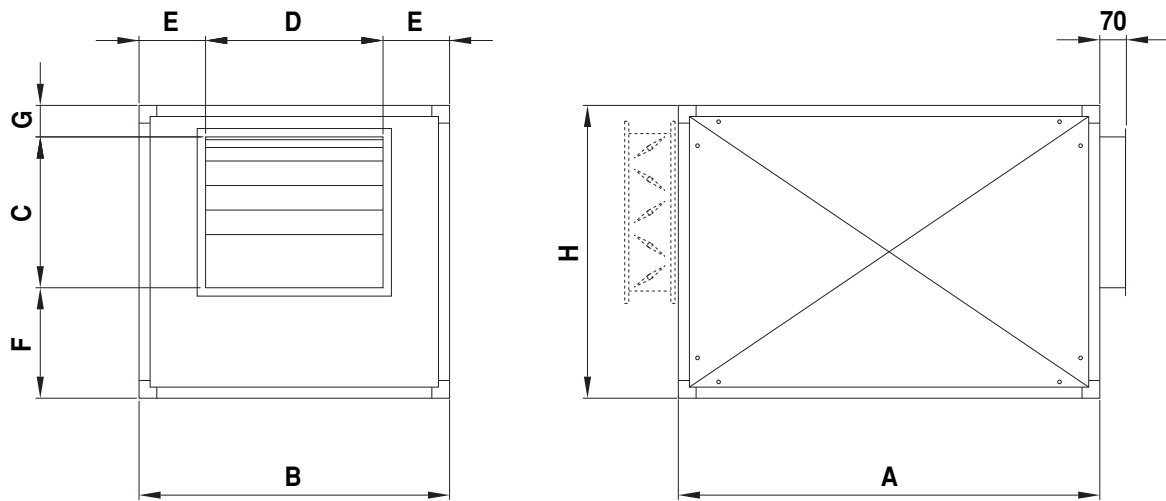
Air performances measured according to EN ISO 5801 / AMCA 210 standard with air density with 1.2 kg/m³ specific weight. Power supply 230V/1Ph/50Hz or 400V/3Ph/50Hz. In compliance with EU Regulation 1253/2014, the single flow Ventilation Units must be connected to a VSD (Variable Speed Drive) when put into service.

TAGLIE / SIZE	Q min m ³ /h	Q max m ³ /h	Pst min Pa	Pst max Pa	kW min	kW max
7/7	750	2000	100	550	0,37	0,75
9/9	1000	3000	100	550	0,37	0,75
10/10	2000	4000	100	550	0,37	1,1
12/12	4000	6000	100	550	0,75	1,5
15/15	6000	10000	100	550	1,1	3
18/18	10000	16000	100	550	2,2	5,5
500	16000	24000	100	550	4	7,5
560	22000	28000	100	550	4	9,2
630	26000	32000	100	550	5,5	11



sez.
1.8

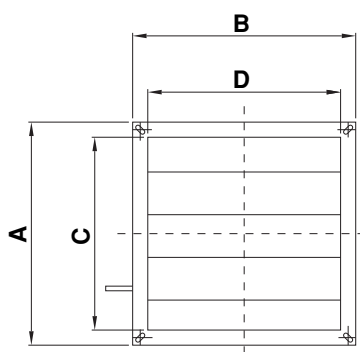
NB: Le prestazioni indicate sono da ritenersi orientative. Per maggiori dettagli, contattare il nostro ufficio tecnico-commerciale.
The reported performance are indicative. For further details please contact us.



TIPO TYPE	A	B	H	C	D	E	F	G	kg
BOX-T 7/7	700	600	500	220	230	185	220	60	45
BOX-T 9/9	800	650	560	260	300	175	240	60	60
BOX-T 10/10	800	650	610	290	330	160	260	60	80
BOX-T 12/12	950	700	700	340	400	150	300	60	100
BOX-T 15/15	1100	900	790	400	470	215	320	70	120
BOX-T 18/18	1265	1100	920	480	560	270	370	70	165
BOX-T 500	1400	1200	1110	630	630	285	410	70	195
BOX-T 560	1650	1350	1220	700	700	325	450	70	350
BOX-T 630	1760	1500	1350	800	800	350	480	70	460

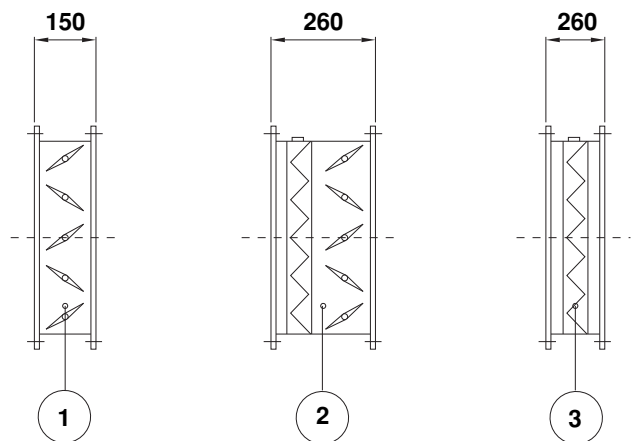
Dimensioni in mm / Dimensions in mm

ACCESSORI *Accessories*



TIPO TYPE	A	B	C	D
7/7	445	555	385	495
9/9	505	595	445	535
10/10	555	595	495	535
12/12	644	645	584	585
15/15	705	815	645	755
18/18	835	1015	775	955
500	1025	1115	965	1055
560	1135	1265	1075	1205
630	1265	1415	1205	1355

Dimensioni in mm / Dimensions in mm



- ① **SERRANDA DI TARATURA**
SETTING SHUTTER
- ② **SERRANDA DI TARATURA CON GUIDA PORTA FILTRO**
SETTING SHUTTER WITH FILTERING SECTION
- ③ **GUIDA PORTAFILTRO**
FILTERING SECTION

sez.
1.8