

> DIC

Ventilatori centrifughi pale avanti

Forward curved blade centrifugal fans



Versioni / Versions:



La serie non rientra nel campo di applicazione della Direttiva ErP 2009/125/UE.

The series is not affected by ErP Directive 2009/125/UE.

DESCRIZIONE GENERALE

I ventilatori centrifughi della serie DIC sono adatti per il convogliamento d'aria pulita e fumi non polverosi con temperatura di +100°C. Trovano il loro impiego in tutte quelle applicazioni industriali dove siano richiesti piccoli volumi d'aria con alte pressioni. La serie è costituita da modelli con diametro girante da 100 a 180 mm. Il motore è direttamente accoppiato alla girante del tipo pale avanti. La cassa è facilmente orientabile, anche in sito, ogni 45°, compresi gli angoli 180° e 225°.

CONSTRUZIONE

- Cassa a spirale realizzata in lamiera d'acciaio. Protetta contro gli agenti atmosferici con vernici a polveri epossipoliestiriche.
- Girante a semplice aspirazione, realizzata in lamiera zincata con pale curve in avanti (sirocco).
- Esecuzione 5, (accoppiamento diretto con girante a sbalzo su motore flangiato).
- Orientamento standard LG 270°.
- Motore asincrono trifase o monofase a norme internazionali IEC 60034, IEC 60072, EMC 2014/30/UE, LVD 2014/35/UE e marcato CE IP55, classe F, forma B35. DIC 100 T e M con motore forma B14, IP44, classe B.

ACCESSORI

- Rete di protezione per bocca aspirante e premente realizzata a norma UNI 12499 e protetta contro gli agenti atmosferici.
- Supporto portamotore, realizzato in lamiera verniciata con vernici a polveri epossipoliestiriche.

A RICHIESTA

- Rotazione RD a richiesta.
- Versioni DIC ATEX e DIC INOX ATEX secondo le Direttive 94/9/CE e 2014/34/UE. Consultare Catalogo 2 Gamma ATEX.
- Versione resistente all'azione corrosiva del fluido trasportato, realizzata con cassa, flange e girante in acciaio inossidabile AISI 304 (DIC-INOX). Vedere sezione 1.9 di questo catalogo.
- Versione idonea al trasporto di gas caldi, min. 100°C - max 150°C (DIC-AT).

INSTALLAZIONE

I ventilatori centrifughi con girante a pale curve in avanti devono sempre funzionare collegati a tubazioni o prevedere sistemi, che con la loro resistenza (ad esempio serrande di taratura), ne limitino la portata in modo tale che i valori di corrente assorbita rientrino nei valori ammissibili riportati sulla targa del motore elettrico.

GENERAL DESCRIPTION

The centrifugal fans of the DIC series are designed to convey clean and not-dusty air and smoke with temperature of +100°C. They are suitable for all the industrial applications where small air volumes and high pressures are required. The series consists of different models with impeller diameter from 100 to 180 mm. The motor is directly fitted to the forward curved impeller. The casing is easily adjustable, also on site, to the required discharge angle every 45°, including 180° and 225° position.

CONSTRUCTION

- Volute casing in steel sheet, protected against atmospheric agents by epoxy paint.
- Single inlet, single width forward curved impeller (sirocco type), in galvanized steel sheet.
- Execution 5 (with impeller directly coupled to flanged motor)
- Standard orientation LG270°.
- Asynchronous three-phase or single-phase motors according to international standards IEC 600034, IEC 60072, EMC 2014/30/UE, LVD 2014/35/UE, CE marked, IP 55, class F, B35 shape. DIC 100 T and M with motor shape B14, IP44, class B.

ACCESSORIES

- Inlet and outlet protection guard according to UNI 12499 rules and protected against atmospheric agents.
- Motor support in steel sheet epoxy painted.

UPON REQUEST

- Rotation RD upon request.
- DIC ATEX and DIC INOX ATEX versions according to Directives 94/9/CE and 2014/34/UE. See Catalogue 2 ATEX Range.
- Corrosion resistance version, with casing, flanges and impeller in stainless steel AISI 304 (DIC-INOX). See section 1.9 of this catalogue.
- Version suitable to convey hot gases, from min. 100°C up to 150°C maximum (DIC-AT).

INSTALLATION

The centrifugal fans with forward curved impellers must always be installed to ducted systems, eventually with the use of additional resistance (for example setting shutters), that can limit the air flow in such a way that the absorbed current is within the acceptable values stated on the motor rating label.

Abbinamento a regolatori di velocità / Speed regulators pairing - Pag. 302

Collegamenti elettrici / Wiring diagrams - Pag. 320

ORIENTAMENTI Discharge angles



Rotazione Rotation RD								
Forma/Form	0°	45°	90°	135°	180°	225°	270°	315°
Rotazione Rotation LG								

N.B.: Orientamento standard LG 270° - Standard discharge angles LG 270°

Le prestazioni aeruliche sono rilevate in conformità alla norma EN ISO 5801/AMCA 210 con densità dell'aria standard avente peso specifico 1.2 kg/m³. Alimentazione 230V/1Ph/50Hz or 400V/3Ph/50Hz.

Air performances measured according to EN ISO 5801 / AMCA 210 standard with air density with 1.2 kg/m³ specific weight. Power supply 230V/1Ph/50Hz or 400V/3Ph/50Hz.

Lp: Livello di pressione sonora rilevato in condizioni di campo libero, propagazione sferica, categoria di misura D a norma EN ISO 13349, nel punto di massimo rendimento, alla distanza di 1,5 metri irradiato e si presenta solo per fini comparativi.
Lw: Livello di potenza sonora ottenuto secondo norma ISO 3746. Tolleranza +/- 3 dB(A).

Lp: Sound pressure level measured in free field conditions, propagation spherical, measurement category D in accordance with EN ISO 13349, at the point of maximum efficiency at a distance of 1.5 meters (for comparative purposes only).
Lw: Sound power level obtained in accordance with EN ISO 3746. Tolerance +/- 3 dB(A).

DIC 100

Cod.	Tipo Type	Modello Model	U	P	Pm (kW)	In (A)	IP/CL
1IC1106	DIC	100	M	2	0,09	0,36	44/B
1IC1107	DIC	100	T	2	0,09	0,17	44/B

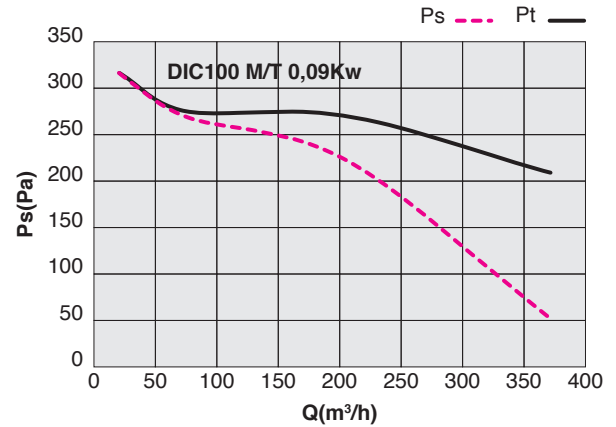
Limiti d'impiego - Operational limit

Tipo Type	Modello Model	Q max (m ³ /h)	Pt min (Pa)	C max (m/s)	S (m ²)	Pd ² (kgm ²)	Mot. (Gr)
DIC	100/2	425	156	18,70	0,006384	0,0016	50

Livelli sonori - Sound levels / dB(A)

[Hz]	63	125	250	500	1000	2000	4000	8000	TOT
DIC 100/2 Lw	45	57	62	66	71	64	56	46	73
DIC 100/2 Lp	34	46	51	55	60	53	45	35	62

I modelli non rientrano nel campo di applicazione della Direttiva ErP 2009/125/CE.
 The models are not affected by the Erp Directive 2009/125/CE.



DIC 120

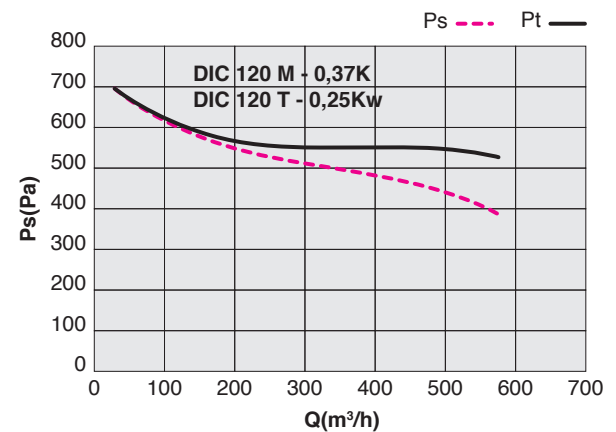
Cod.	Tipo Type	Modello Model	U	P	Pm (kW)	In (A)	IP/CL
1IC1342	DIC	120	M	2	0,37	1,75	55/F
1IC1343	DIC	120	T	2	0,25	0,9	55/F

Limiti d'impiego - Operational limit

Tipo Type	Modello Model	Q max (m ³ /h)	Pt min (Pa)	C max (m/s)	S (m ²)	Pd ² (kgm ²)	Mot. (Gr)
DIC	120/2	900	325	22,01	0,010404	0,0036	63

Livelli sonori - Sound levels / dB(A)

[Hz]	63	125	250	500	1000	2000	4000	8000	TOT
DIC 120/2 Lw	44	54	68	73	69	74	69	65	78
DIC 120/2 Lp	33	43	57	62	58	63	58	54	67



sez.
1.4

Le prestazioni aeruliche sono rilevate in conformità alla norma EN ISO 5801/AMCA 210 con densità dell'aria standard avente peso specifico 1.2 kg/m³. Alimentazione 230V/1Ph/50Hz or 400V/3Ph/50Hz.

Air performances measured according to EN ISO 5801 / AMCA 210 standard with air density with 1.2 kg/m³ specific weight. Power supply 230V/1Ph/50Hz or 400V/3Ph/50Hz.

Lp: Livello di pressione sonora rilevato in condizioni di campo libero, propagazione sferica, categoria di misura D a norma EN ISO 13349, nel punto di massimo rendimento, alla distanza di 1,5 metri irradiato e si presenta solo per fini comparativi.
Lw: Livello di potenza sonora ottenuto secondo norma ISO 3746. Tolleranza +/- 3 dB(A).

Lp: Sound pressure level measured in free field conditions, propagation spherical, measurement category D in accordance with EN ISO 13349, at the point of maximum efficiency, at a distance of 1.5 meters (for comparative purposes only).
Lw: Sound power level obtained in accordance with EN ISO 3746. Tolerance +/- 3 dB(A).

DIC 140

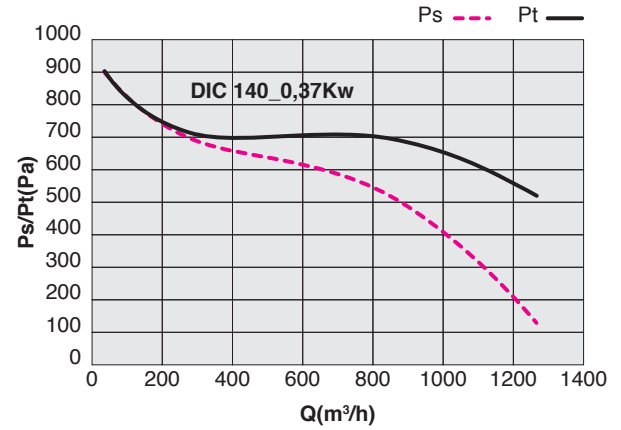
Cod.	Tipo Type	Modello Model	U	P	Pm (kW)	In (A)	IP/CL
1IC1524	DIC	140	M	2	0,37	2,8	55/F
1IC1525	DIC	140	T	2	0,37	1,1	55/F

Limiti d'impiego - Operational limit

Tipo Type	Modello Model	Q max (m ³ /h)	Pt min (Pa)	C max (m/s)	S (m ²)	Pd ² (kgm ²)	Mot. (Gr)
DIC	140/2	1250	530	25,14	0,013924	0,0064	71

Livelli sonori - Sound levels / dB(A)

[Hz]	63	125	250	500	1000	2000	4000	8000	TOT
DIC 140/2 Lw	52	60	75	77	77	78	76	70	84
DIC 140/2 Lp	41	49	64	66	66	67	65	59	73



DIC 160

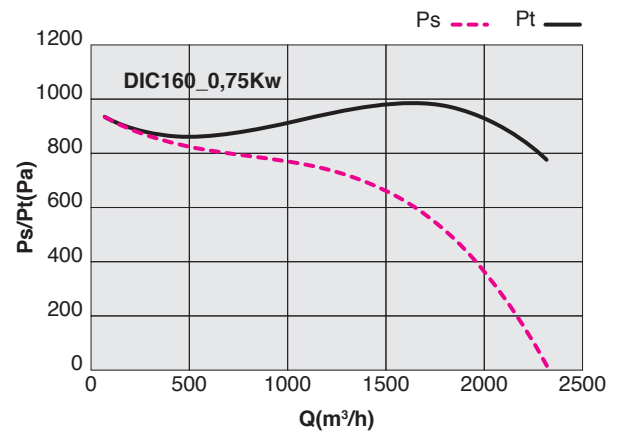
Cod.	Tipo Type	Modello Model	U	P	Pm (kW)	In (A)	IP/CL
1IC1706	DIC	160	M	2	0,75	5,20	55/F
1IC1707	DIC	160	T	2	0,75	1,90	55/F

Limiti d'impiego - Operational limit

Tipo Type	Modello Model	Q max (m ³ /h)	Pt min (Pa)	C max (m/s)	S (m ²)	Pd ² (kgm ²)	Mot. (Gr)
DIC	160/2	2300	798	35,01	0,018225	0,0104	80/90

Livelli sonori - Sound levels / dB(A)

[Hz]	63	125	250	500	1000	2000	4000	8000	TOT
DIC 160/2 Lw	53	64	79	81	82	83	81	75	89
DIC 160/2 Lp	42	53	68	70	71	72	70	64	78



Le prestazioni aeruliche sono rilevate in conformità alla norma EN ISO 5801/AMCA 210 con densità dell'aria standard avente peso specifico 1.2 kg/m³. Alimentazione 230V/1Ph/50Hz or 400V/3Ph/50Hz.

Air performances measured according to EN ISO 5801 / AMCA 210 standard with air density with 1.2 kg/m³ specific weight. Power supply 230V/1Ph/50Hz or 400V/3Ph/50Hz.

Lp: Livello di pressione sonora rilevato in condizioni di campo libero, propagazione sferica, categoria di misura D a norma EN ISO 13349, nel punto di massimo rendimento, alla distanza di 1,5 metri irradiato e si presenta solo per fini comparativi.
Lw: Livello di potenza sonora ottenuto secondo norma ISO 3746. Tolleranza +/- 3 dB(A).

Lp: Sound pressure level measured in free field conditions, propagation spherical, measurement category D in accordance with EN ISO 13349, at the point of maximum efficiency, at a distance of 1.5 meters (for comparative purposes only).
Lw: Sound power level obtained in accordance with EN ISO 3746. Tolerance +/- 3 dB(A).

DIC 180

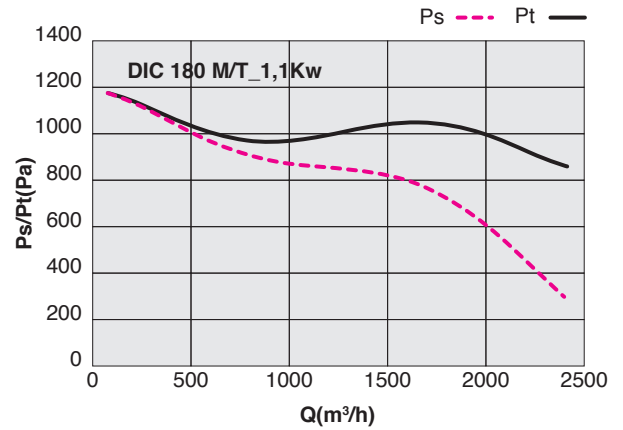
Cod.	Tipo Type	Modello Model	U	P	Pm (kW)	In (A)	IP/CL
1IC1880	DIC	180	M	2	1,10	6,70	55/F
1IC1881	DIC	180	T	2	1,10	2,30	55/F

Limiti d'impiego - Operational limit

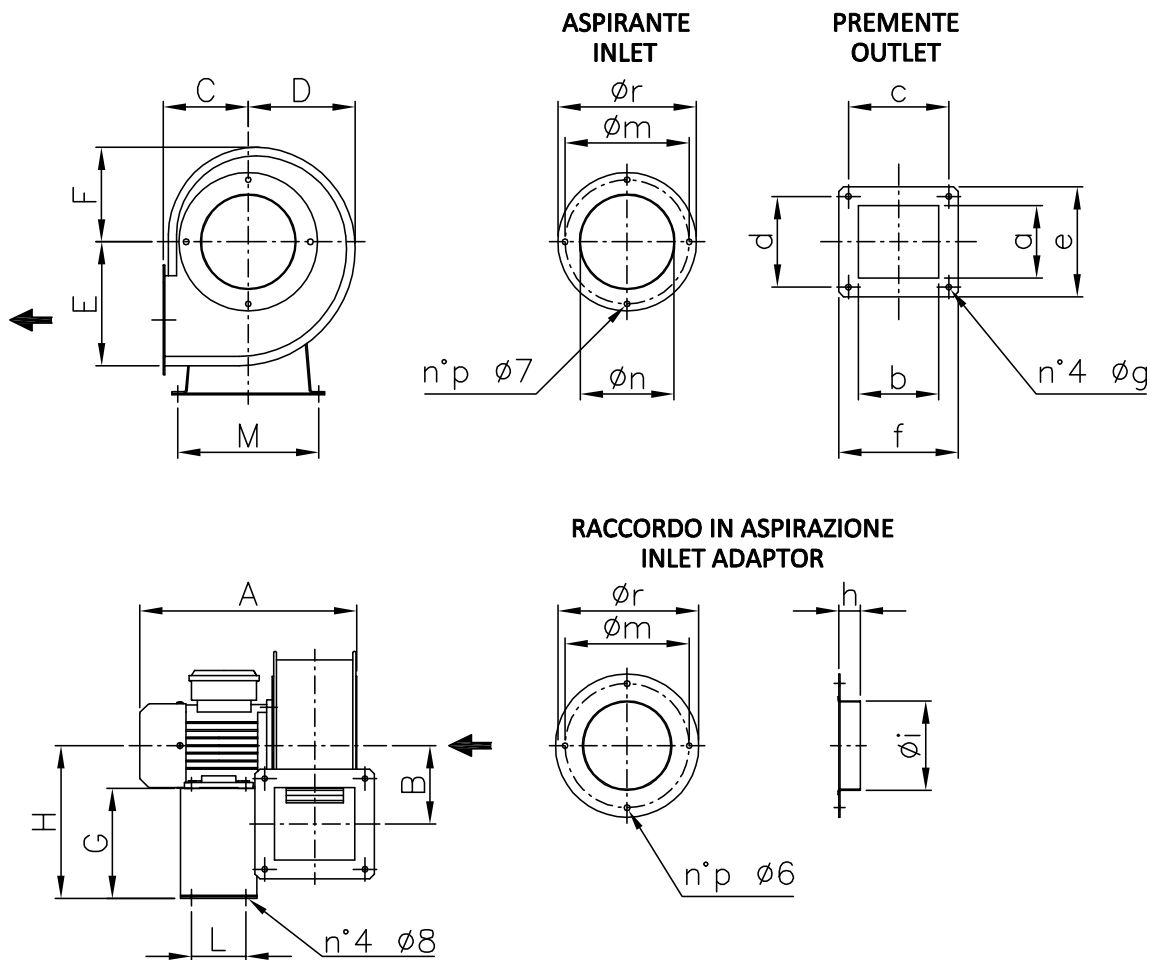
Tipo Type	Modello Model	Q max (m ³ /h)	Pt min (Pa)	C max (m/s)	S (m ²)	Pd ² (kgm ²)	Mot. (Gr)
DIC	180/2	2775	655	35,47	0,021904	0,02	80/90

Livelli sonori - Sound levels / dB(A)

[Hz]	63	125	250	500	1000	2000	4000	8000	TOT
DIC 180/2 Lw	61	71	83	85	87	86	84	78	92
DIC 180/2 Lp	50	60	72	74	76	75	73	67	81



sez.
1.4



N.B. Raccordo in aspirazione fornito non montato.
N.B. Inlet adaptor supplied, not assembled.

TIPO - TYPE	A	B	C	D	E	F	G	H	L	M	kg
DIC 100	220	82	86	112	130	99	120	176	71	140	4
DIC 120	300	97	109	137	156	116	160	223	80	185	7
DIC 140	350	115	126	158	184	136	152	223	90	185	10
DIC 160	390	132	143	175	207	148	180	260	100	230	17
DIC 180	400	140	156	200	227	171	180	260	100	230	20

TIPO - TYPE	a	b	c	d	e	f	g	h	i	m	n	p	r
DIC 100	76	84	105	95	115	125	6	20	100	130	90	4	145
DIC 120	102	102	125	125	150	150	7	20	125	160	115	4	178
DIC 140	118	118	148	148	175	175	8	30	125	180	135	4	195
DIC 160	135	135	165	165	195	195	8	40	160	222	155	8	240
DIC 180	148	148	180	180	210	210	8	40	160	222	170	8	240

Dimensioni in mm / Dimensions in mm
Pesi indicativi / Indicative weights