

> PR-Q AT



Ventilatori centrifughi pale rovesce a telaio quadro per aria pulita o leggermente polverosa

Backward curved blade square frame centrifugal fans for clean and slightly dusty air



Versioni / Versions:



La serie non rientra nel campo di applicazione della Direttiva ErP 2009/125/CE e successivi Regolamenti.

The serie is not affected by ErP Directive 2009/128/CE and further Regulations

DESCRIZIONE GENERALE

I ventilatori della serie PR-Q trovano la loro principale applicazione negli impianti civili e industriali di condizionamento, ventilazione, riscaldamento e filtrazione. Progettati per convogliare aria pulita o leggermente polverosa con temperature da +100°C a +200°C in servizio continuo. La caratteristica peculiare della serie PR-Q è la costruzione quadrangolare, grazie alla quale è possibile ottenere quattro orientamenti (0°-90°-180°-270°) con lo stesso ventilatore e con un ingombro limitato grazie all'eliminazione della sedia porta motore.

COSTRUZIONE

- Cassa a spirale con fiancate quadrangolari, costruzione saldata e rinforzata; realizzata in lamiera d'acciaio e protetta contro gli agenti atmosferici con vernici a polveri epossipoliesteriche.
- Bocche premente e aspirante realizzate secondo norme UNI EN ISO 13351
- Girante a semplice aspirazione, con pale rovesce curve ad alto rendimento aeraulico, realizzata in lamiera di acciaio, mozzo in acciaio e zincata elettroliticamente.
- Esecuzione 5 (accoppiamento diretto con girante a sbalzo su motore flangiato), rotazione RD.
- Motore asincrono trifase o monofase a norme internazionali IEC 60034, IEC 60072, EMC 2004/108/CE, LVD 2006/95/CE e marcato CE IP55, classe F, idonei ad un servizio S1 (funzionamento continuo a carico costante).

A RICHIESTA

- Versione HT per l'estrazione dei fumi d'incendio secondo la EN 12101-3. Consultare Catalogo 3 Gamma HT.
- Versione AT 2V con motore a doppia polarità

ACCESSORI

- Rete di protezione per bocche aspirante e premente realizzata a norma UNI 12499 e protetta contro gli agenti atmosferici.
- Giunto antivibrante bocca aspirante e premente
- Contro flangia bocca aspirante e premente
- Supporti antivibranti
- Regolatori di velocità ad autotrasformatore o inverter

GENERAL DESCRIPTION

The fans of the PR-Q series find their main application in commercial and industrial plants of air-conditioning, ventilation, heating and filtering; They are designed for conveying clean or slightly dusty air, in a temperature range from +100°C to +200°C in continuous.

The main characteristic of the PR-Q series is the quadrangular construction, which allows to obtain four orientations (0°-90°-180°-270°) with the same fan. The dimensions are reduced thanks to the absence of the motor support.

CONSTRUCTION

- Volute casing with quadrangular frame, manufactured in galvanized steel sheet and protected against atmospheric agents with epoxy finish.
- Single inlet, backward curved wheel with high efficiency, manufactured in galvanized steel sheet and die-cast aluminium hub.
- Execution 5 (impeller directly coupled to flanged motor), rotation RD.
- Asynchronous three-phase or single-phase motors according to international standards IEC 60034, IEC 60072, EMC 2004/108/CE, LVD 2006/95/CE, CE marked, IP 55, class F, suitable to S1 service (continuous working at constant load).

UPON REQUEST

- HT version for fire smoke extraction according to EN 12101-3. See Catalogue 3 HT Range.
- Version PR-Q AT 2 speed with double polarity motor

ACCESSORIES

- Inlet and outlet protection guard manufactured according to UNI 12499 norm and protected against atmospheric agents.
- Inlet/outlet flexible connectors
- Antivibration supports
- Inlet/outlet counterflange
- Self transformer or inverters speed controllers

Abbinamento a regolatori di velocità / Speed regulators pairing - Pag. 302

Collegamenti elettrici / Wiring diagrams - Pag. 320

ORIENTAMENTI Discharge angles

PR-Q

Rotazione Rotation RD				
Forma/Form	0°	90°	180°	270°

Le prestazioni aerologiche sono rilevate in conformità alla norma EN ISO 5801/AMCA 210 con densità dell'aria standard avente peso specifico 1.2 Kg/m³. Alimentazione 230V/1Ph/50Hz o 400V/3Ph/50Hz.

Air performances measured according to EN ISO 5801 / AMCA 210 standard with air density with 1.2 kg/m³ specific weight. Power supply 230V/1Ph/50Hz or 400V/3Ph/50Hz.

Lp: Livello di pressione sonora rilevato in condizioni di campo libero, propagazione semisferica, categoria di misura C a norma EN ISO 13349, nel punto di massimo rendimento, alla distanza di 1,5 metri e si presenta solo per fini comparativi.

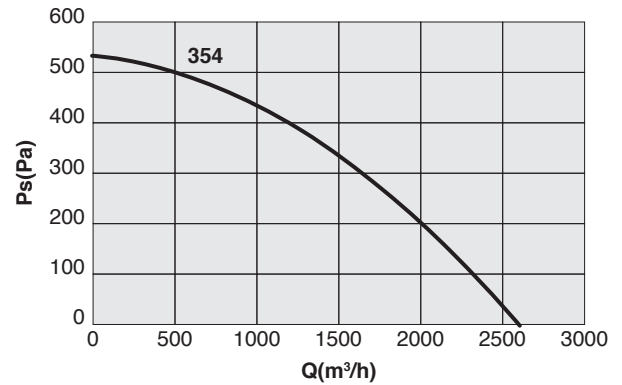
Lp: Sound pressure level measured in free field conditions, propagation hemispherical, measurement category C in accordance with EN ISO 13349, at the point of maximum efficiency, at a distance of 1,5 meters (for comparative purposes only).

Lw: Livello di potenza sonora ottenuto secondo norma ISO 3746. Tolleranza +/- 3 dB(A).

Lw: Sound power level obtained in accordance with EN ISO 3746. Tolerance +/- 3 dB(A).

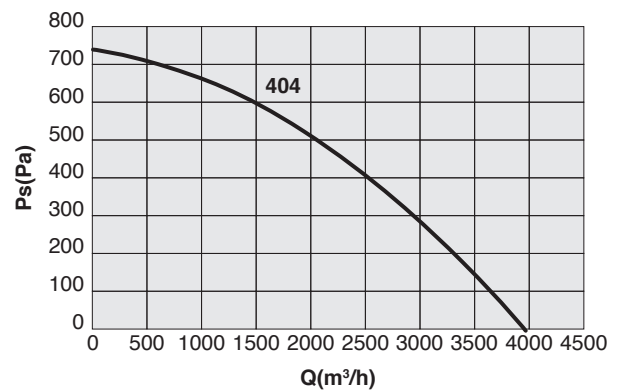
PR-Q 35								
Cod.	Tipo Type	Modello Model	U	P	Pm (kW)	In (A)	IP/CL	Mot. (Gr)
1RQ3501	PR-Q	354	T	4	0,25	0,80	55/F	71

Livelli sonori - Sound levels / dB(A)										
Mod.	MISURA	63	125	250	500	1000	2000	4000	8000	TOT
PRQ 354T	LwdB(A)	56	71	73	77	79	75	67	57	83
	LpdB(A) 1.5m	44	59	61	65	67	63	55	45	71



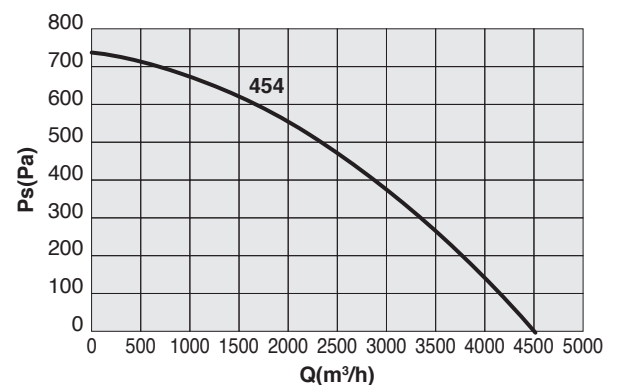
PR-Q 40								
Cod.	Tipo Type	Modello Model	U	P	Pm (kW)	In (A)	IP/CL	Mot. (Gr)
1RQ4001	PR-Q	404	T	4	0,55	1,60	55/F	80

Livelli sonori - Sound levels / dB(A)										
Mod.	MISURA	63	125	250	500	1000	2000	4000	8000	TOT
PRQ 404T	LwdB(A)	56	71	74	77	79	75	67	57	83
	LpdB(A) 1.5m	44	59	62	65	67	63	55	45	72



PR-Q 45								
Cod.	Tipo Type	Modello Model	U	P	Pm (kW)	In (A)	IP/CL	Mot. (Gr)
1RQ4501	PR-Q	454	T	4	0,75	1,90	55/F	80
1RQ4503	PR-Q	456	T	6	0,37	1,20	55/F	80

Livelli sonori - Sound levels / dB(A)										
Mod.	MISURA	63	125	250	500	1000	2000	4000	8000	TOT
PRQ 454T	LwdB(A)	58	73	76	79	81	77	69	59	85
	LpdB(A) 1.5m	46	61	64	67	69	65	57	47	74
PRQ 456T	LwdB(A)	52	61	66	70	72	68	60	50	76
	LpdB(A) 1.5m	40	49	54	58	60	56	48	38	64



sez. 1.5

Le prestazioni aerologiche sono rilevate in conformità alla norma EN ISO 5801/AMCA 210 con densità dell'aria standard avente peso specifico 1.2 Kg/m³. Alimentazione 230V/1Ph/50Hz o 400V/3Ph/50Hz.

Air performances measured according to EN ISO 5801 / AMCA 210 standard with air density with 1.2 kg/m³ specific weight. Power supply 230V/1Ph/50Hz or 400V/3Ph/50Hz.

Lp: Livello di pressione sonora rilevato in condizioni di campo libero, propagazione semisferica, categoria di misura C a norma EN ISO 13349, nel punto di massimo rendimento, alla distanza di 1,5 metri e si presenta solo per fini comparativi.

Lp: Sound pressure level measured in free field conditions, propagation hemispherical, measurement category C in accordance with EN ISO 13349, at the point of maximum efficiency, at a distance of 1,5 meters (for comparative purposes only).

Lw: Livello di potenza sonora ottenuto secondo norma ISO 3746. Tolleranza +/- 3 dB(A).

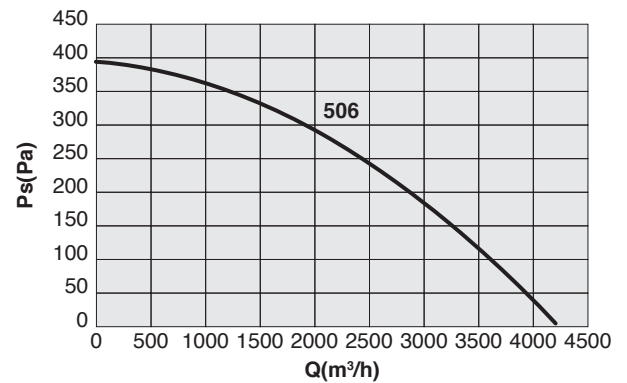
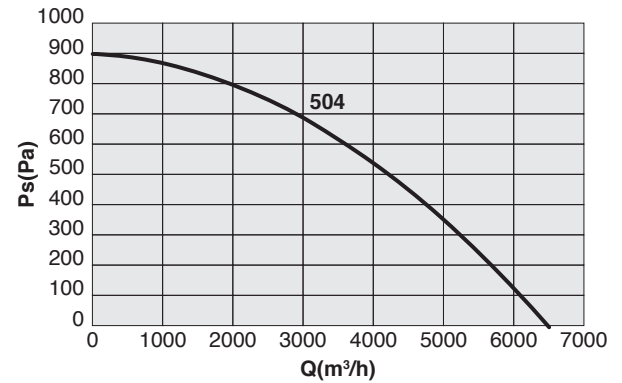
Lw: Sound power level obtained in accordance with EN ISO 3746. Tolerance +/- 3 dB(A).

PR-Q 50

Cod.	Tipo Type	Modello Model	U	P	Pm (kW)	In (A)	IP/CL	Mot. (Gr)
1RQ5000	PR-Q	504	T	4	1,10	2,50	55/F	90S
1RQ5002	PR-Q	506	T	6	0,37	1,20	55/F	80

Livelli sonori - Sound levels / dB(A)

Mod.	MISURA	63	125	250	500	1000	2000	4000	8000	TOT
PRQ 504T	LwdB(A)	60	75	78	81	83	79	71	61	87
	LpdB(A) 1.5m	48	63	66	69	71	67	59	49	76
PRQ 506T	LwdB(A)	51	66	69	72	74	70	62	52	78
	LpdB(A)	40	55	58	61	63	59	51	41	67

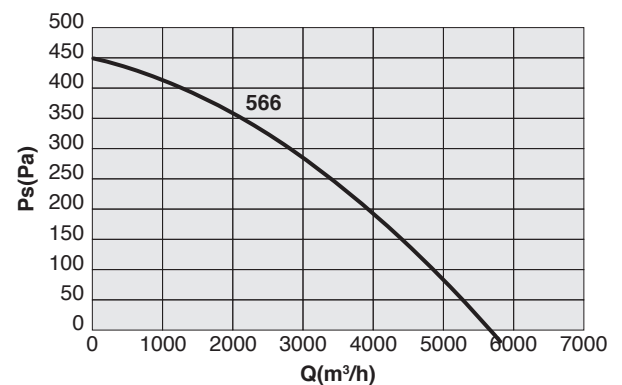


PR-Q 56

Cod.	Tipo Type	Modello Model	U	P	Pm (kW)	In (A)	IP/CL	Mot. (Gr)
1RQ5600	PR-Q	566	T	6	0,55	1,80	55/F	80

Livelli sonori - Sound levels / dB(A)

Mod.	MISURA	63	125	250	500	1000	2000	4000	8000	TOT
PRQ 566T	LwdB(A)	60	69	75	78	80	76	68	58	84
	LpdB(A) 1.5m	48	57	63	66	68	64	56	46	72

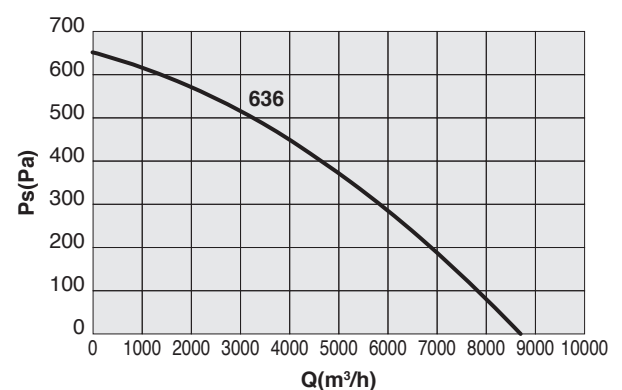


PR-Q 63

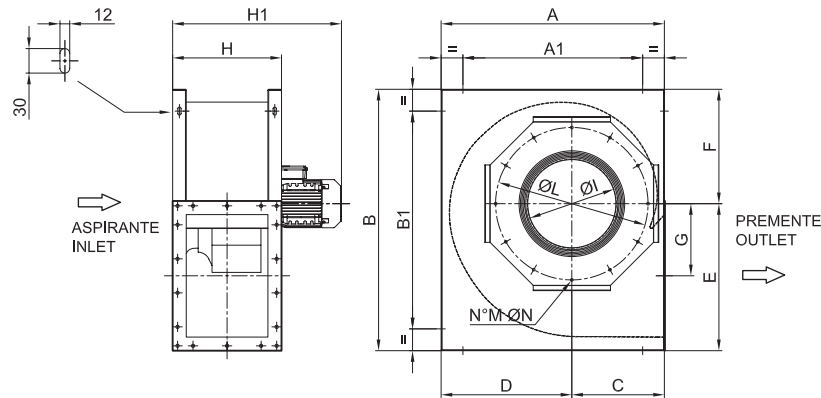
Cod.	Tipo Type	Modello Model	U	P	Pm (kW)	In (A)	IP/CL	Mot. (Gr)
1RQ6000	PR-Q	636	T	6	1,10	2,74	55/F	90L

Livelli sonori - Sound levels / dB(A)

Mod.	MISURA	63	125	250	500	1000	2000	4000	8000	TOT
PRQ 636T	LwdB(A)	63	72	78	81	83	79	71	61	87
	LpdB(A) 1.5m	51	60	66	69	71	67	59	49	75

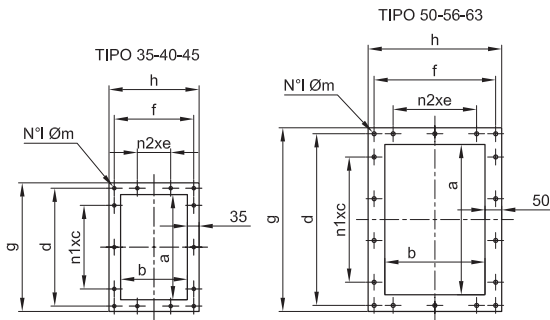


sez.
1.5



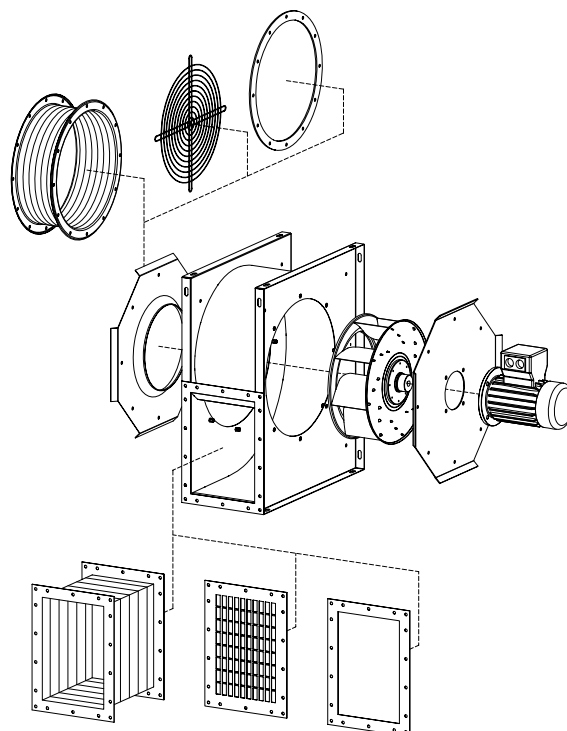
TIPO / TYPE	A	A1	B	B1	C	D	E	F	G	H	H1	ASPIRANTE / INLET				kg
												I	L	M	N	
PR-Q 35	620	520	650	55	295	325	370	280	177	270	450	270	450	8	M8	35
PR-Q 40	680	580	790	690	305	375	440	350	277	320	520	296	500	8	M8	45
PR-Q 45	740	640	880	780	305	435	490	390	255	320	520	296	500	8	M8	50
PR-Q 50	820	660	960	800	340	480	540	420	265	400	620	327	560	12	M8	75
PR-Q 56	890	730	1040	880	370	520	600	440	300	400	585	370	620	12	M8	80
PR-Q 63	910	750	1100	940	410	500	650	450	320	455	675	430	690	12	M8	100

Dimensioni in mm / Dimensions in mm
 Pesì indicativi / Indicative weights



TIPO / TYPE	PREMENTE / OUTLET									
	a	b	n1 x c	d	n2 x e	f	g	h	l	m
PR-Q 35	315	200	2 x 125	353	1 x 100	238	385	270	14	10
PR-Q 40	355	250	2 x 125	393	1 x 125	288	425	320	14	10
PR-Q 45	400	250	2 x 125	438	1 x 125	288	470	320	14	10
PR-Q 50	450	300	3 x 125	514	2 x 125	364	550	400	18	12
PR-Q 56	500	300	3 x 125	564	2 x 125	364	600	400	18	12
PR-Q 63	560	355	4 x 125	624	2 x 125	419	660	455	20	12

Dimensioni in mm / Dimensions in mm

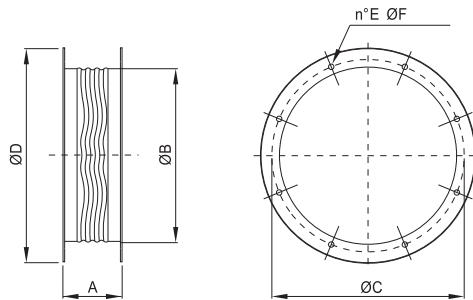


882.
1.5

GIUNTO ANTIVIBRANTE CCga / FLEXIBLE CONNECTORS CCga

Impedisce la propagazione delle vibrazioni sulla canalizzazione. Costruito con due flange in lamiera d'acciaio, realizzate a norma UNI ISO 6580 – EUROVENT per il fissaggio al ventilatore e al canale, ed un nastro di collegamento flessibile e robusto. Temperature d'utilizzo -30°C + 80°C. Parti in lamiera verniciate a polveri epossipoliestiriche. Per temperature d'utilizzo diverse sono previste costruzioni speciali.

It prevents the propagation of vibrations along the ducted system. Manufactured with two flanges in steel sheet, according to UNI ISO6580 – EUROVENT standard for fixing to the fan and to the duct, and a strong flexible fabric joint. Working temperatures from -30°C to +80°C. Components in steel sheet protected against atmospheric agents by epoxy paint. Special executions are available for different working temperatures.



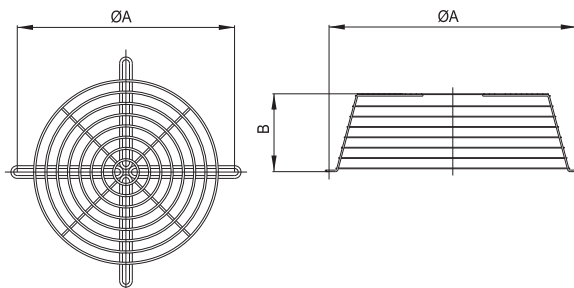
Cod.	TIPO TYPE	Modello Model	A	ØB	ØC	ØD	E	ØF	kg
1SU5400	CCga 40	PR-Q 35	200	405	450	496	8	12	4,6
1SU5450	CCga 45	PR-Q 40-45	200	455	500	546	8	12	5,2
1SU5500	CCga 50	PR-Q 50	200	505	560	598	12	12	5,7
1SU5560	CCga 56	PR-Q 56	200	565	620	658	12	12	6,8
1SU5630	CCga 63	PR-Q 63	200	635	690	730	12	12	7,6

Dimensioni in mm / Dimensions in mm

RETE PROTEZIONE BOCCA ASPIRANTE CCr / CCrc / INLET PROTECTION GUARD CCr / CCrc

Salvaguardano dal contatto accidentale con le parti in movimento del ventilatore. Realizzate in filo d'acciaio, a norma UNI 12499 e protette contro gli agenti atmosferici. CCr: versione piana (per cassa lunga e cassa corta lato girante). CCrc: versione conica.

They prevent from casual contact with moving parts of the fan. Manufactured in steel rod according to UNI 12499 standard and protected against atmospheric agents. CCr: flat version (for long case and short case on impeller side). CCrc: conic version.



Cod.	TIPO TYPE	Modello Model	ØA	kg
5RE9041	CCr 40	PR-Q 35	450	0,7
5RE9046	CCr 45	PR-Q 40-45	500	1,0
5RE9051	CCr 50	PR-Q 50	560	1,4
5RE9057	CCr 56	PR-Q 56	620	2
5RE9064	CCr 63	PR-Q 63	690	2,2

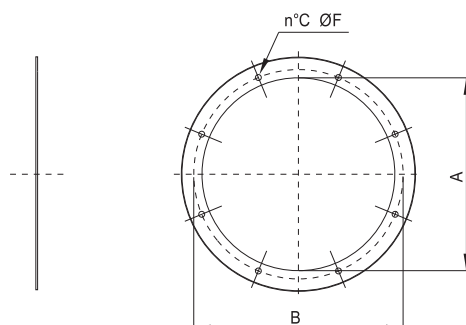
Cod.	TIPO TYPE	Modello Model	ØA	B	kg
5RE1583	CCrc 40	PR-Q 35	450	115	1,3
5RE1584	CCrc 45	PR-Q 40-45	500	115	1,5
5RE1585	CCrc 50	PR-Q 50	560	115	1,8
5RE1586	CCrc 56	PR-Q 56	620	115	2,2
5RE1587	CCrc 63	PR-Q 63	690	115	3

Dimensioni in mm / Dimensions in mm

CONTROFLANGIA PIANA CCf / COUNTER FLANGE FLAT CCI

Piastra a forma di anello provvista di fori a norma UNI ISO 6580 – EUROVENT. Viene utilizzata per facilitare il collegamento tra il canale ed il ventilatore.

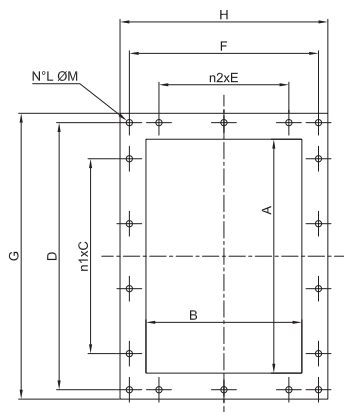
Ring plate with holes according to UNI ISO6580 – EUROVENT standard, compatible with fan flange. It is used for easier connection between the CC fan and the duct.



Cod.	TIPO TYPE	Modello Model	ØA	ØB	C	ØD	kg
5BO1040	CCf 40	PR-Q 35	400	450	8	12	1,7
5BO1045	CCf 45	PR-Q 40-45	450	500	8	12	1,9
5BO1050	CCf 50	PR-Q 50	500	560	12	12	2,1
5BO1056	CCf 56	PR-Q 56	560	620	12	12	2,4
5BO1063	CCf 63	PR-Q 63	630	690	12	12	2,7

sez.
1.5

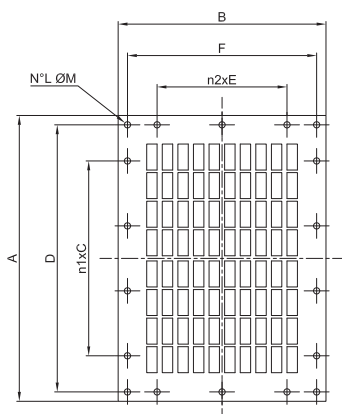
CONTROFLANGIA PREMENTE / OUTLET COUNTER FLANGE



Cod.	TIPO TYPE	A	B	n1xC	D	n2xE	F	G	H	L	M	Sp.	Kg
5B01370	35	315	200	2x125	353	1x100	238	385	270	14	10	15/10	0,47
5B01371	40	355	250	2x125	393	1x125	288	425	320	14	10	15/10	0,55
5B01372	45	400	250	2x125	438	1x125	288	470	320	14	10	15/10	0,58
5B01373	50	450	300	3x125	514	2x125	364	550	400	18	12	20/10	1,30
5B01374	56	500	300	3x125	564	2x125	364	600	400	18	12	20/10	1,38
5B01375	63	560	355	4x125	624	2x125	419	660	455	20	12	20/10	1,56

Dimensioni in mm / Dimensions in mm

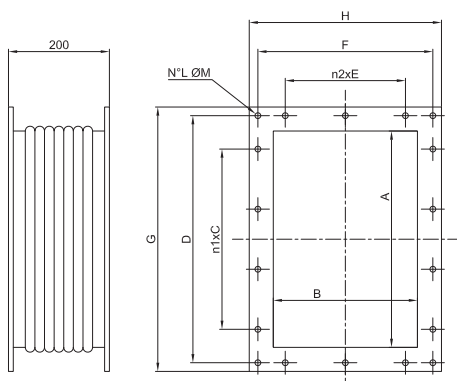
RETE PROTEZIONE BOCCA PREMENTE / OUTLET PROTECTION GUARD



Cod.	TIPO TYPE	A	B	n1xC	D	n2xE	F	L	M	Sp.	Kg
5RE7735	35	385	270	2x125	353	1x100	238	14	10	30/10	1,15
5RE7740	40	425	320	2x125	393	1x125	288	14	10	30/10	1,6
5RE7745	45	470	320	2x125	438	1x125	288	14	10	30/10	1,8
5RE7750	50	550	400	3x125	514	2x125	364	18	12	30/10	2,7
5RE7756	56	600	400	3x125	564	2x125	364	18	12	30/10	3,0
5RE7800	63	660	455	4x125	624	2x125	419	20	12	30/10	3,4

Dimensioni in mm / Dimensions in mm

GIUNTO ANTIVIBRANTE PREMENTE / OUTLET FLEXIBLE CONNECTOR



Cod.	TIPO TYPE	A	B	n1xC	D	n2xE	F	G	H	L	M	Kg
5SU1070	35	315	200	2x125	353	1x100	238	385	270	14	10	3,5
5SU1071	40	355	250	2x125	393	1x125	288	425	320	14	10	4
5SU1072	45	400	250	2x125	438	1x125	288	470	320	14	10	4,5
5SU1073	50	450	300	3x125	514	2x125	364	550	400	18	12	5
5SU1074	56	500	300	3x125	564	2x125	364	600	400	18	12	5,5
5SU1075	63	560	355	4x125	624	2x125	419	660	455	20	12	6

Dimensioni in mm / Dimensions in mm

sez.
1.5