

> RVT

Regolatore di velocità ad autotrasformatore trifase 2 A

Tree-phase self-transformer speed regulator 2 A



DESCRIZIONE

Variatore di tensione manuale mediante autotrasformatore con selettore a 5 posizioni. Assenza di ronzio elettrico nel motore. Adatto a motori asincroni trifase regolabili.

CONSTRUZIONE

- Alimentazione 400V-3Ph-50/60Hz.
- Corrente nominale max 2 A.
- Tensione di uscita 1(90V)-2(140V)-3(180V)-4(230V)-5(400V).
- Protezione IP 54.
- Spia di funzionamento
- Contenitore in alluminio pressofuso RAL 7001 (grigio) con coperchio in materiale plastico RAL7035 (grigio chiaro).
- Peso Kg 7,5.

DESCRIPTION

Manual voltage converter by self-transformer switchover, 5 step options. Minimum magnetoacoustic noise in the motor. Suitable for three-phase asynchronous adjustable motors.

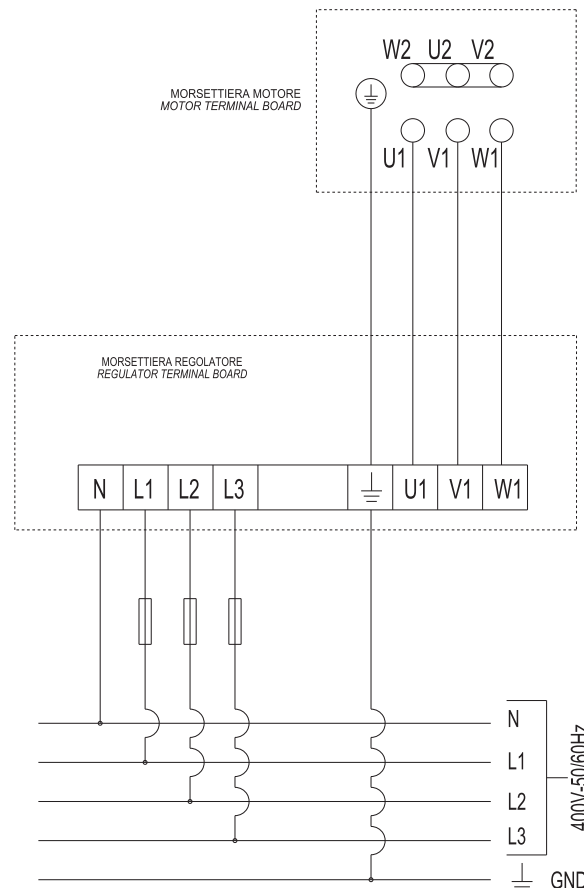
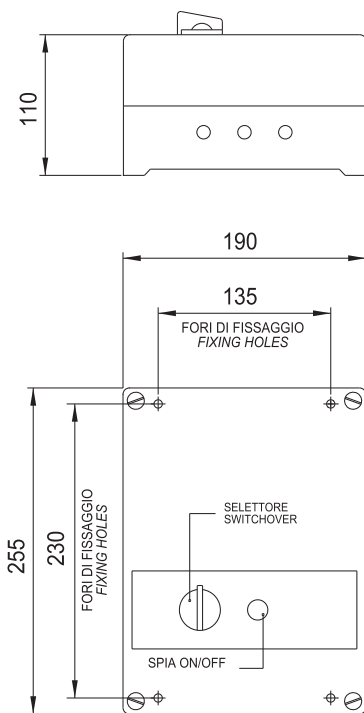
CONSTRUCTION

- Supply 400V-3Ph-50/60Hz.
- Nominal current max 2 A.
- Output voltage 1(90V)-2(140V)-3(180V)-4(230V)-5(400V).
- Protection IP 54.
- Pilot light
- Housing in die-cast aluminium RAL 7001 (grey) with cover in plastic material RAL7035 (light grey).
- Weight Kg 7,5.

DIMENSIONI E SCHEDA DI COLLEGAMENTO Dimensions and wiring diagram

RVT

Dimensioni in mm / Dimensions in mm



> RVT/1

Regolatore di velocità ad autotrasformatore trifase 4 A

Tree-phase self-transformer speed regulator 4 A



DESCRIZIONE

Variatore di tensione manuale mediante autotrasformatore con selettore a 5 posizioni. Assenza di ronzio elettrico nel motore. Adatto a motori asincroni trifase regolabili.

COSTRUZIONE

- Alimentazione 400V-3Ph-50/60Hz.
- Corrente nominale max 4 A.
- Tensione di uscita 1(95V)-2(145V)-3(190V)-4(240V)-5(400V).
- Protezione IP 55.
- Spia di funzionamento
- Contenitore in alluminio pressofuso RAL 7001 (grigio).
- Peso Kg 11.

DESCRIPTION

Manual voltage converter by self-transformer switchover, 5 step options. Minimum magnetoacoustic noise in the motor. Suitable for three-phase asynchronous adjustable motors.

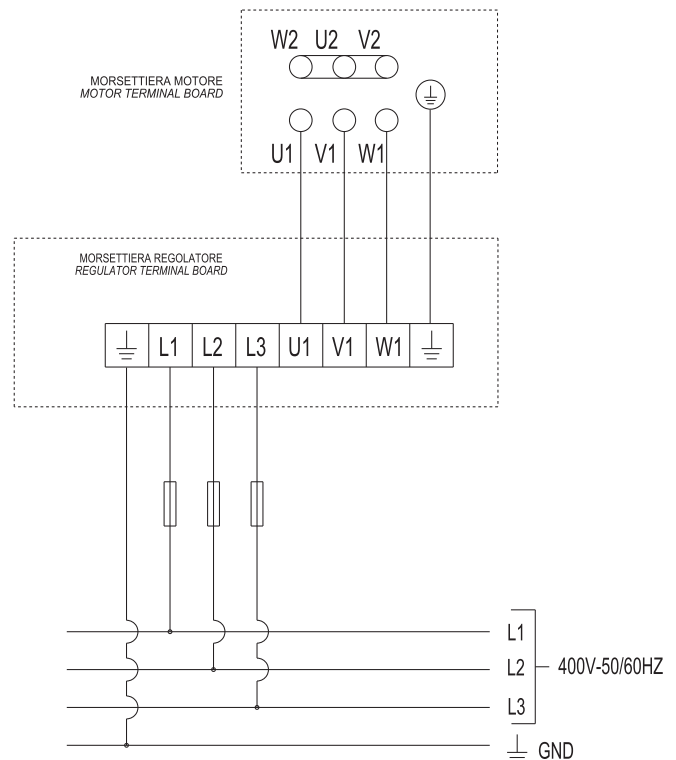
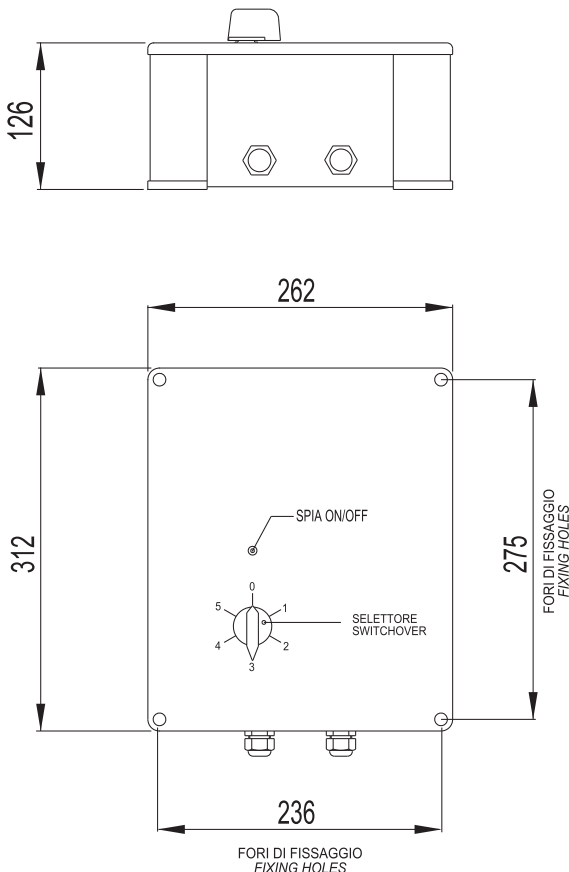
CONSTRUCTION

- Supply 400V-3Ph-50/60Hz.
- Nominal current max 4 A.
- Output voltage 1(95V)-2(145V)-3(190V)-4(240V)-5(400V).
- Protection IP 55.
- Pilot light
- Housing in die-cast aluminium RAL 7001 (grey).
- Weight Kg 11.

DIMENSIONI E SCHEDA DI COLLEGAMENTO Dimensions and wiring diagram

RVT/1

Dimensioni in mm / Dimensions in mm



sez.
1.10

> RVT/2

Regolatore di velocità ad autotrasformatore trifase 7 A

Three-phase self-transformer speed regulator 7 A



DESCRIZIONE

Variatore di tensione manuale mediante autotrasformatore con selettore a 5 posizioni. Assenza di ronzio elettrico nel motore. Adatto a motori asincroni trifase regolabili.

COSTRUZIONE

- Alimentazione 400V-3Ph-50/60Hz.
- Corrente nominale max 7 A.
- Tensione di uscita 1(90V)-2(140V)-3(180V)-4(230V)-5(400V).
- Protezione IP 21.
- Spia di funzionamento
- Contenitore in alluminio pressofuso, RAL 7001 (grigio) con coperchio in lamiera d'acciaio plastificato RAL 7035 (grigio chiaro).
- Peso Kg 20.

DESCRIPTION

Manual voltage converter by self-transformer switchover, 5 step options. Minimum magneto-acoustic noise in the motor. Suitable for three-phase asynchronous adjustable motors.

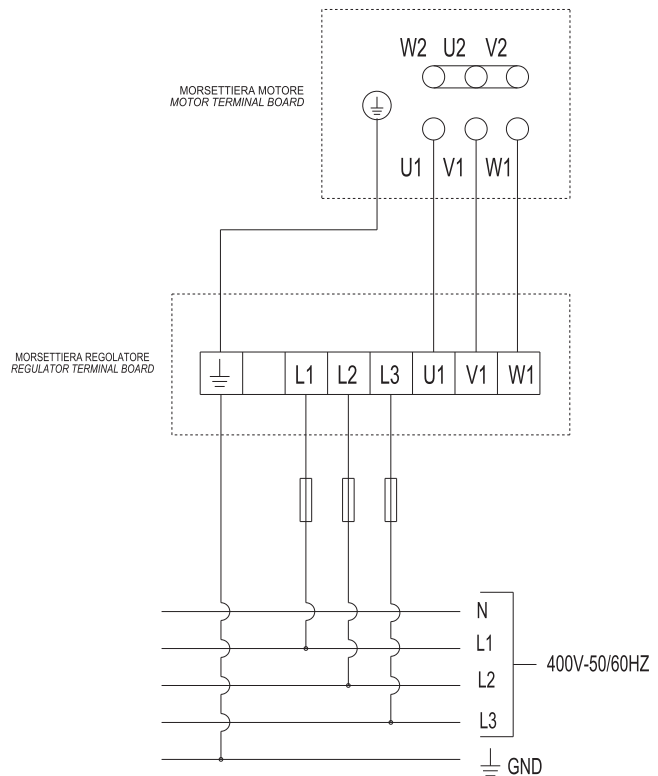
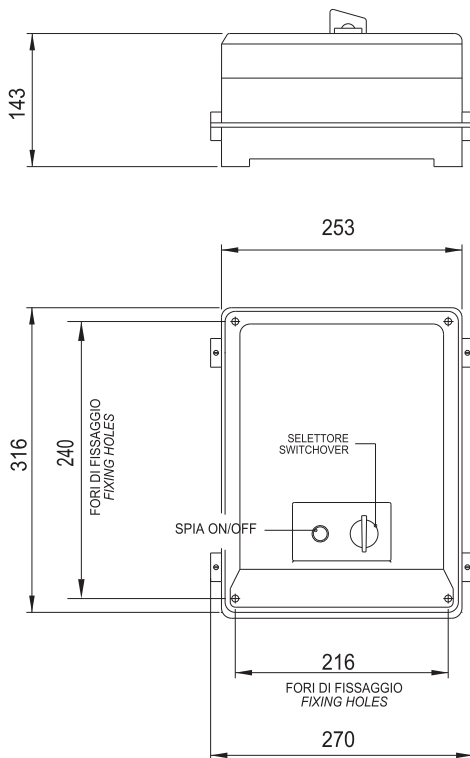
CONSTRUCTION

- Supply 400V-3Ph-50/60Hz.
- Nominal current max 7 A.
- Output voltage 1(90V)-2(140V)-3(180V)-4(230V)-5(400V).
- Protection IP 21.
- Pilot light
- Housing in die-cast aluminium RAL 7001 (grey) with cover in coated steel sheet RAL 7035 (light grey).
- Weight Kg 20.

DIMENSIONI E SCHEDA DI COLLEGAMENTO *Dimensions and wiring diagram*

RVT/2

Dimensioni in mm / Dimensions in mm



> RVT/3

Regolatore di velocità ad autotrasformatore trifase 14 A

Three-phase self-transformer speed regulator 14 A



DESCRIZIONE

Variatore di tensione manuale mediante autotrasformatore con commutatore a 5 posizioni. Assenza di ronzio elettrico nel motore. Adatto a motori asincroni trifase regolabili.

COSTRUZIONE

- Alimentazione 400V-3Ph-50/60Hz.
- Corrente nominale max 14 A.
- Tensione di uscita 1(90V)-2(140V)-3(180V)-4(230V)-5(400V).
- Protezione IP 21.
- Spia di funzionamento
- Involucro in lamiera d'acciaio verniciato a polveri epossidiche RAL 7035 (grigio chiaro).
- Peso Kg 24.

DESCRIPTION

Manual voltage converter by self-transformer switchover, 5 step options. Minimum magneto-acoustic noise in the motor. Suitable for three-phase asynchronous adjustable motors.

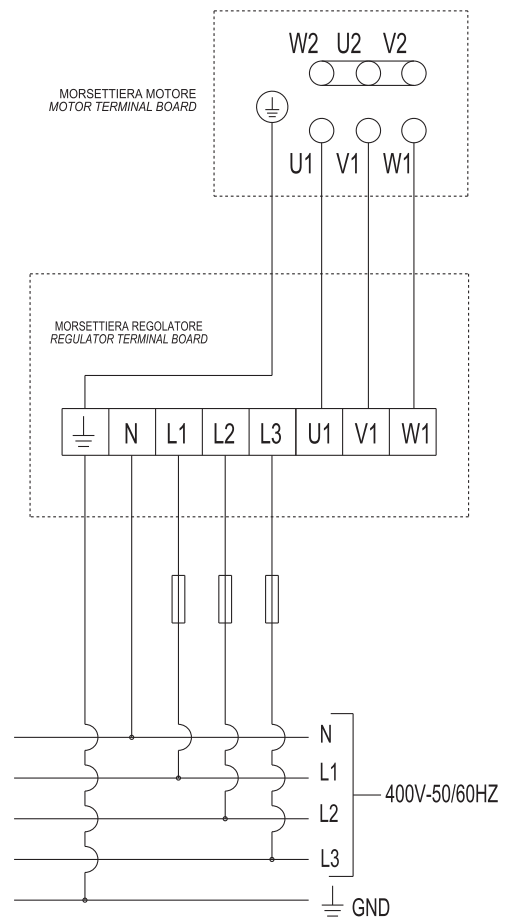
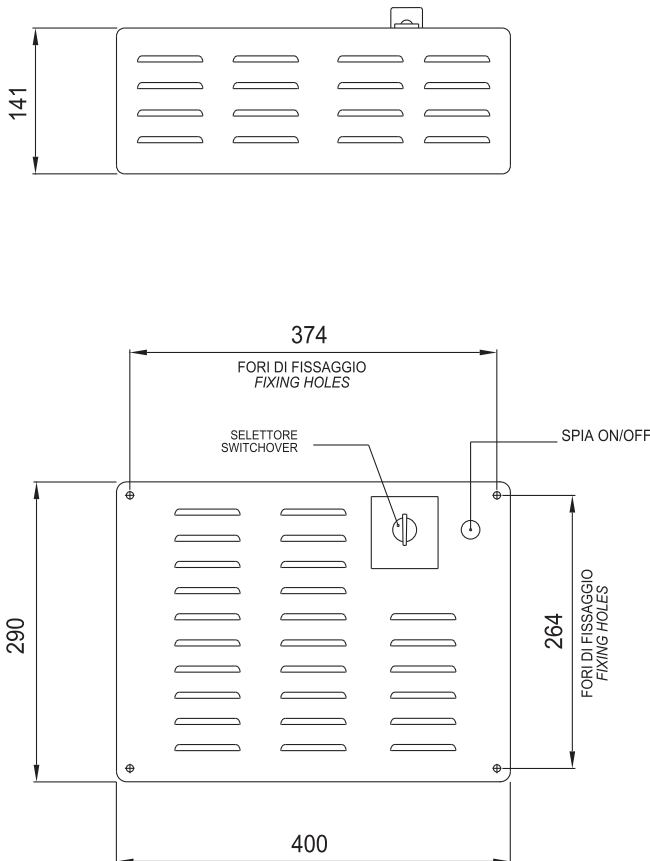
CONSTRUCTION

- Supply 400V-3Ph-50/60Hz.
- Nominal current max 14 A.
- Output voltage 1(90V)-2(140V)-3(180V)-4(230V)-5(400V).
- Protection IP 21.
- Pilot light
- Housing in epoxy painted steel sheet RAL 7035 (light grey).
- Weight Kg 24.

DIMENSIONI E SCHEDA DI COLLEGAMENTO Dimensions and wiring diagram

RVT/3

Dimensioni in mm / Dimensions in mm



sez.
1.10