

> S-CUBE KAT

Cassoni centrifughi pale rovesce ad alta temperatura per cucine industriali
Backward curve centrifugal box fans - High temperature for industrial kitchens



T max 180°
in funzionamento continuo
continuous running



La serie non rientra nel campo di applicazione della Direttiva ErP 2009/125/CE e successivi regolamenti.

The series is not affected by the ErP Directive 2009/125/CE and further Regulations.

DESCRIZIONE GENERALE

I cassonetti a pale rovesce insonorizzati S-CUBE KAT sono stati concepiti per l'aspirazione su cappe da cucina impiegate nel campo della ristorazione e in impianti industriali. La caratteristica peculiare di questo cassonetto consiste nell'aver il motore separato dal flusso per mezzo di un setto in lamiera zincata che mantiene separato il flusso d'aria movimentato rispetto all'aria di raffreddamento, permettendo così un **funzionamento continuo da +100°C fino alla T° max di 180°C** e preservando il motore dalle tipiche sostanze di natura grassa e residui di combustione prodotti dai fornelli delle cucine riducendo così al minimo necessario le operazioni di pulizia e manutenzione. Altre caratteristiche del cassonetto sono l'elevata silenziosità (pale rovesce ed imbottitura fonoassorbente) e la possibilità di regolazione della velocità tramite autotrasformatore.

CONSTRUZIONE

- Telaio realizzato con profili di alluminio e pannelli smontabili a doppio strato imbottiti con materiale fonoassorbente
- Esecuzione 5 (accoppiamento diretto con girante a sbalzo su motore flangiato B5)
- Isolamento acustico interno ai pannelli in materiale autoestinguente
- Girante in acciaio zincato bilanciata dinamicamente secondo ISO 1940
- Piedi di fissaggio con fori predisposti per il sollevamento e una facile installazione.
- Motori asincroni trifase o monofase a norme internazionali IEC 60034, IEC 60072, EMC 2014/30/UE, LVD 2014/35/UE, marcato CE, IP55, classe F. Tutti idonei ad un servizio S1 (funzionamento continuo a carico costante).

INSTALLAZIONE

Versatilità di posizionamento nella fase di installazione del prodotto, il cassone può essere infatti montato sia in orizzontale che in verticale indifferentemente. Possono inoltre essere installati all'aperto utilizzando l'apposito tettuccio parapiovista disponibile su richiesta come accessorio.

ACCESSORI

- Tettuccio parapiovista
- Supporti antivibranti
- Piedi di supporto a pavimento
- Raccordo aspirante tondo
- Raccordo premente Quadro/Tondo
- Giunto antivibrante (da modello 35, in abbinamento a raccordo aspirante circolare o raccordo quadro/tondo)
- Interruttore di servizio IP67
- Vaschetta raccogli grasso

DESCRIPTION

S-CUBE KAT box fans are designed for ducted or direct industrial kitchen ventilation. Designed for an easy installation, S-CUBE K-AT motor is separated from the stream by a steel sheet panel which avoids the heating and the direct contact of the motor with dirty particles (grease and combustion residuals coming from the stoves), reducing the need of maintenance and cleaning operations. Double skin acoustically insulated panels reduce the noise level for a better comfort also in case of indoor installations. Suitable to convey clean and dusty air in a wide range of temperature, from +100°C up to +180°C. Highly silenced thanks to the backward curved impeller and double skin insulated panels. S-CUBE KAT can be speed regulated through a self-transformer controller.

CONSTRUCTION

- Aluminium frame with double skin sound absorbing insulated panels removable from the impeller side.
- Motor external to the stream, B5 execution directly coupled to the impeller
- Sound absorbing and self-extinguishing material between the steel sheet layers of the panels
- Galvanized steel sheet backward curved impeller dynamically balanced according to ISO1940
- Punched mounting feet for an easy handling and fixing
- Asynchronous squirrel cage three-phase or single-phase motors according to international standards IEC 60034, IEC 60072, EMC 2014/30/UE, LVD 2014/35/UE, CE marked, IP 55, Class F. Suitable to S1 service (continuous running with constant load).

INSTALLATION

S-CUBE K-AT installation is easy thanks to the highly flexible positioning of the product. Indeed, this box fan can be indifferently installed in both vertical and horizontal position and is suitable for outdoor installations (we suggest the use of a water-proof protection cover, available on request as accessory).

ACCESSORIES

- Water-proof protection cover
- Anti-vibration supports
- Floor support feet
- Round spigot inlet cone
- Square to round outlet adaptor
- Flexible connector (on demand from model 35, to be coupled with round spigot inlet cone or square to round outlet adaptor)
- Service switch IP67
- Grease collector tray

Abbinamento a regolatori di velocità / *Speed regulators pairing - Pag. 302*
Collegamenti elettrici / *Wiring diagrams - Pag. 320*

Le prestazioni aeruliche sono rilevate in conformità alla norma EN ISO 5801/AMCA 210 con densità dell'aria standard avente peso specifico 1.2 Kg/m³. Alimentazione 230V/1Ph/50Hz o 400V/3Ph/50Hz.

Air performances measured according to EN ISO 5801 / AMCA 210 standard with air density with 1.2 Kg/m³ specific weight. Power supply 230V/1Ph/50Hz or 400V/3Ph/50Hz.

Lp: Livello di pressione sonora rilevato in condizioni di campo libero, propagazione emisferica, categoria di misura C a norma EN ISO 13349, nel punto di massimo rendimento, alla distanza di 3 metri dal lato aspirazione e si presenta solo per fini comparativi.
Lw: Livello di potenza sonora ottenuto secondo norma ISO 3746. Tolleranza +/- 3 dB(A).

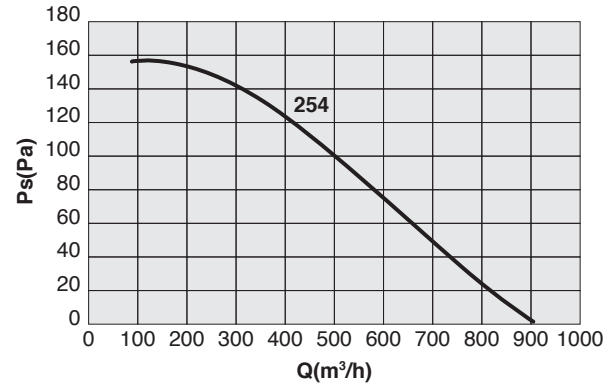
Lp: Sound pressure level measured in free field conditions, propagation hemispherical, measurement category C in accordance with EN ISO 13349, at the point of maximum efficiency, at a distance of 3 meters, inlet side (for comparative purposes only).
Lw: Sound power level obtained in accordance with EN ISO 3746. Tolerance +/- 3 dB(A).

S-CUBE KAT 25

Cod.	Tipo Type	Modello Model	U	P	Pm (kW)	In (A)	IP/CL	Mot. (Gr)
1SK2501	S-CUBE KAT	254	M	4	0,09	1,00	55/F	56
1SK2500	S-CUBE KAT	254	T	4	0,09	0,60	55/F	56

Livelli sonori - Sound levels dB(A)

Hz	63	125	250	500	1000	2000	4000	8000	TOT
254 Lw	36,5	51,6	49,4	50,1	49,2	47,9	43,3	29	57
254 Lp	16	31,1	28,9	29,6	28,7	27,4	22,8	8,5	36,5

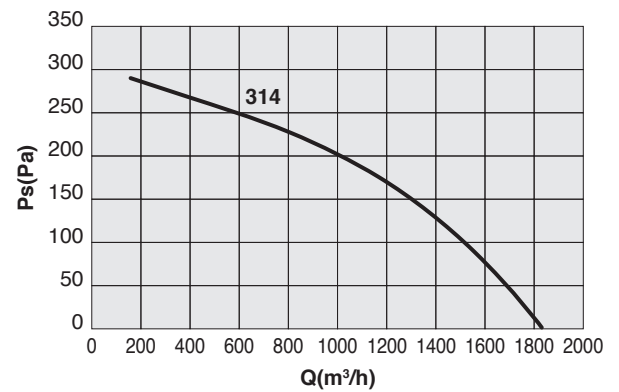


S-CUBE KAT 31

Cod.	Tipo Type	Modello Model	U	P	Pm (kW)	In (A)	IP/CL	Mot. (Gr)
1SK3101	S-CUBE KAT	314	M	4	0,12	1,30	55/F	63
1SK3100	S-CUBE KAT	314	T	4	0,12	0,70	55/F	63

Livelli sonori - Sound levels dB(A)

Hz	63	125	250	500	1000	2000	4000	8000	TOT
314 Lw	36,5	47,2	56	61,5	62	57,4	51,7	41,2	66,2
314 Lp	16	26,7	35,5	41	41,5	36,8	31,2	20,6	45,7

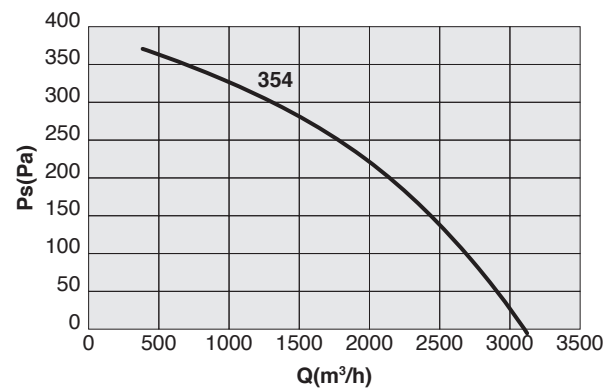


S-CUBE KAT 35

Cod.	Tipo Type	Modello Model	U	P	Pm (kW)	In (A)	IP/CL	Mot. (Gr)
1SK3501	S-CUBE KAT	354	M	4	0,25	2,20	55/F	71
1SK3500	S-CUBE KAT	354	T	4	0,25	0,80	55/F	71

Livelli sonori - Sound levels dB(A)

Hz	63	125	250	500	1000	2000	4000	8000	TOT
354 Lw	40,2	53,9	60,1	64,9	65	61,5	56,6	45,9	69,7
354 Lp	19,7	33,4	39,5	44,4	44,4	41	36,1	25,4	49,2

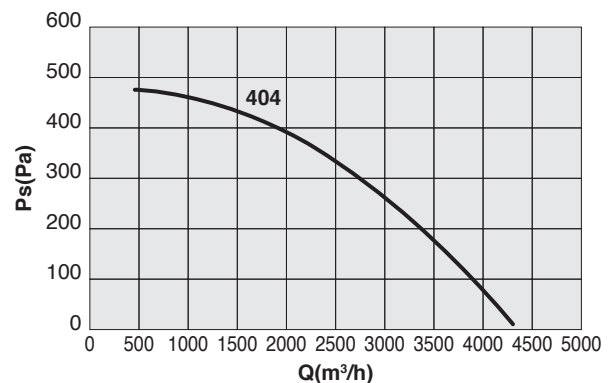


S-CUBE KAT 40

Cod.	Tipo Type	Modello Model	U	P	Pm (kW)	In (A)	IP/CL	Mot. (Gr)
1SK4001	S-CUBE KAT	404	M	4	0,55	4,30	55/F	80
1SK4000	S-CUBE KAT	404	T	4	0,55	1,60	55/F	80

Livelli sonori - Sound levels dB(A)

Hz	63	125	250	500	1000	2000	4000	8000	TOT
404 Lw	42,8	56,5	63,5	66,1	66,9	64	60,5	49,1	71,9
404 Lp	22,3	36	42,9	45,6	46,3	43,5	40	28,6	51,3



sez. 1.9

Le prestazioni aerauliche sono rilevate in conformità alla norma EN ISO 5801/AMCA 210 con densità dell'aria standard avente peso specifico 1,2 Kg/m³. Alimentazione 230V/1Ph/50Hz o 400V/3Ph/50Hz.

Air performances measured according to EN ISO 5801 / AMCA 210 standard with air density with 1,2 Kg/m³ specific weight. Power supply 230V/1Ph/50Hz or 400V/3Ph/50Hz.

Lp: Livello di pressione sonora rilevato in condizioni di campo libero, propagazione emisferica, categoria di misura C a norma EN ISO 13349, nel punto di massimo rendimento, alla distanza di 3 metri dal lato aspirazione e si presenta solo per fini comparativi.
Lw: Livello di potenza sonora ottenuto secondo norma ISO 3746. Tolleranza +/- 3 dB(A).

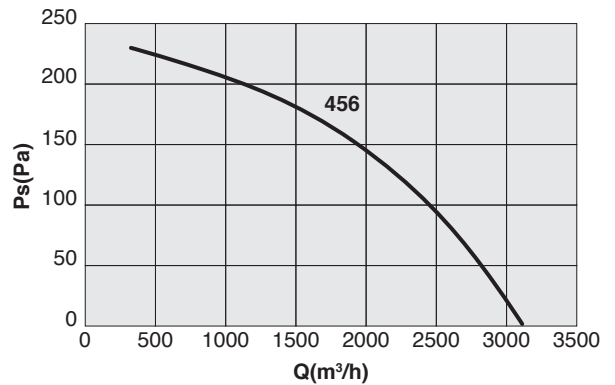
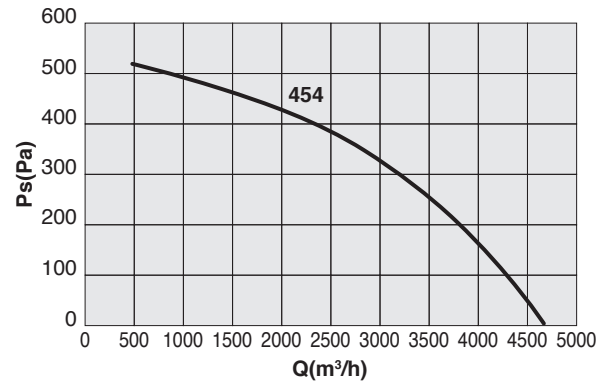
Lp: Sound pressure level measured in free field conditions, propagation hemispherical, measurement category C in accordance with EN ISO 13349, at the point of maximum efficiency, at a distance of 3 meters, inlet side (for comparative purposes only).
Lw: Sound power level obtained in accordance with EN ISO 3746. Tolerance +/- 3 dB(A).

S-CUBE KAT 45

Cod.	Tipo Type	Modello Model	U	P	Pm (kW)	In (A)	IP/CL	Mot. (Gr)
1SK4501	S-CUBE KAT	454	M	4	0,75	5,50	55/F	80
1SK4500	S-CUBE KAT	454	T	4	0,75	2,20	55/F	80
1SK4502	S-CUBE KAT	456	T	6	0,37	1,20	55/F	80

Livelli sonori - Sound levels dB(A)

Hz	63	125	250	500	1000	2000	4000	8000	TOT
454 Lw	46	59,5	67,4	70,3	70,2	67,2	62,8	52,4	75,4
454 Lp	25,5	39	46,9	49,7	49,7	46,7	42,2	31,8	54,9
456 Lw	37,2	50,7	58,6	61,4	61,4	58,4	53,9	43,5	66,6
456 Lp	16,6	30,1	38	40,9	40,9	37,8	33,4	23	46,1

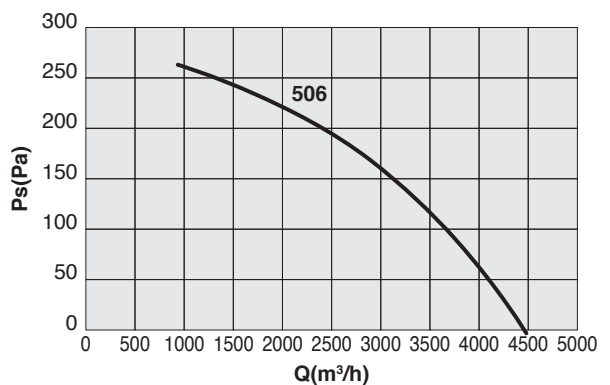
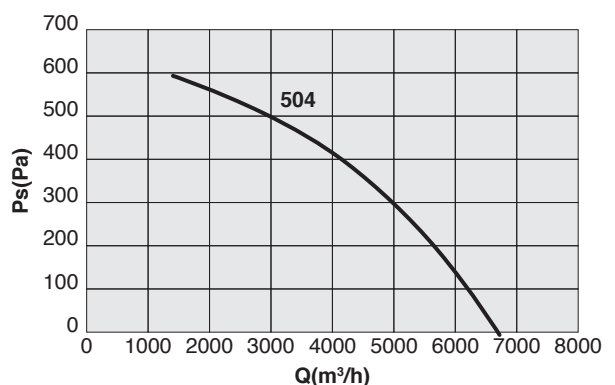


S-CUBE KAT 50

Cod.	Tipo Type	Modello Model	U	P	Pm (kW)	In (A)	IP/CL	Mot. (Gr)
1SK5000	S-CUBE KAT	504	T	4	1,10	2,50	55/F	90S
1SK5002	S-CUBE KAT	506	T	6	0,37	1,20	55/F	80

Livelli sonori - Sound levels dB(A)

Hz	63	125	250	500	1000	2000	4000	8000	TOT
504 Lw	45,6	61,4	68,9	72,1	73,2	70,9	65,8	55,2	78
504 Lp	25	40,9	48,3	51,6	52,6	50,3	45,2	34,7	57,4
506 Lw	36,7	52,6	60	63,3	64,3	62	56,9	46,4	69,1
506 Lp	16,2	32	39,5	42,7	43,8	41,5	36,4	25,9	48,6



Le prestazioni aerauliche sono rilevate in conformità alla norma EN ISO 5801/AMCA 210 con densità dell'aria standard avente peso specifico 1.2 Kg/m³. Alimentazione 230V/1Ph/50Hz o 400V/3Ph/50Hz.

Air performances measured according to EN ISO 5801 / AMCA 210 standard with air density with 1.2 Kg/m³ specific weight. Power supply 230V/1Ph/50Hz or 400V/3Ph/50Hz.

Lp: Livello di pressione sonora rilevato in condizioni di campo libero, propagazione emisferica, categoria di misura C a norma EN ISO 13349, nel punto di massimo rendimento, alla distanza di 3 metri dal lato aspirazione e si presenta solo per fini comparativi.

Lp: Sound pressure level measured in free field conditions, propagation hemispherical, measurement category C in accordance with EN ISO 13349, at the point of maximum efficiency, at a distance of 3 meters, inlet side (for comparative purposes only).

Lw: Livello di potenza sonora ottenuto secondo norma ISO 3746. Tolleranza +/- 3 dB(A).

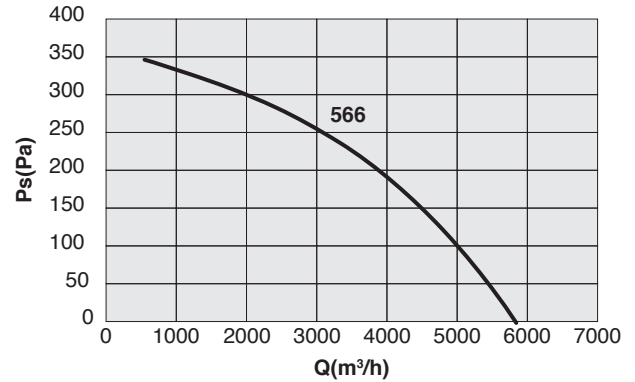
Lw: Sound power level obtained in accordance with EN ISO 3746. Tolerance +/- 3 dB(A).

S-CUBE KAT 56

Cod.	Tipo Type	Modello Model	U	P	Pm (kW)	In (A)	IP/CL	Mot. (Gr)
1SK5600	S-CUBE KAT	566	T	6	0,55	1,80	55/F	80

Livelli sonori - Sound levels dB(A)

Hz	63	125	250	500	1000	2000	4000	8000	TOT
566 Lw	42,2	52,2	61,3	64,3	65,4	63,2	56,1	46,4	70,1
566 Lp	21,6	31,7	40,7	43,7	44,8	42,6	35,5	25,8	49,5

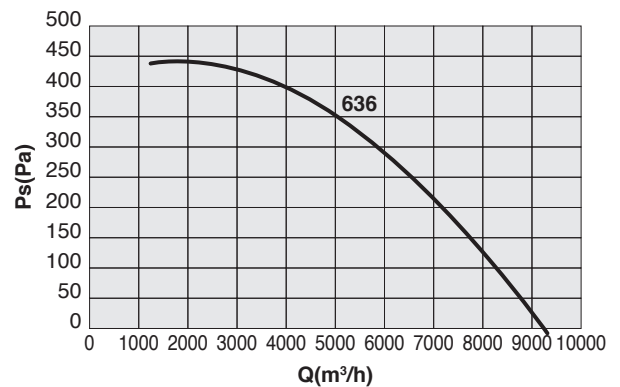


S-CUBE KAT 63

Cod.	Tipo Type	Modello Model	U	P	Pm (kW)	In (A)	IP/CL	Mot. (Gr)
1SK6303	S-CUBE KAT	636	T	6	1,10	2,74	55/F	90

Livelli sonori - Sound levels dB(A)

Hz	63	125	250	500	1000	2000	4000	8000	TOT
636 Lw	50,9	61,9	68,1	70,2	71,4	69,3	63,1	53,6	76,3
636 Lp	30,3	41,3	47,5	49,6	50,8	48,8	42,6	33,1	55,8

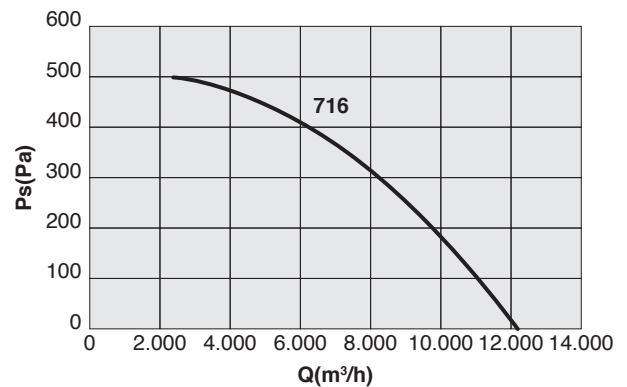


S-CUBE KAT 71

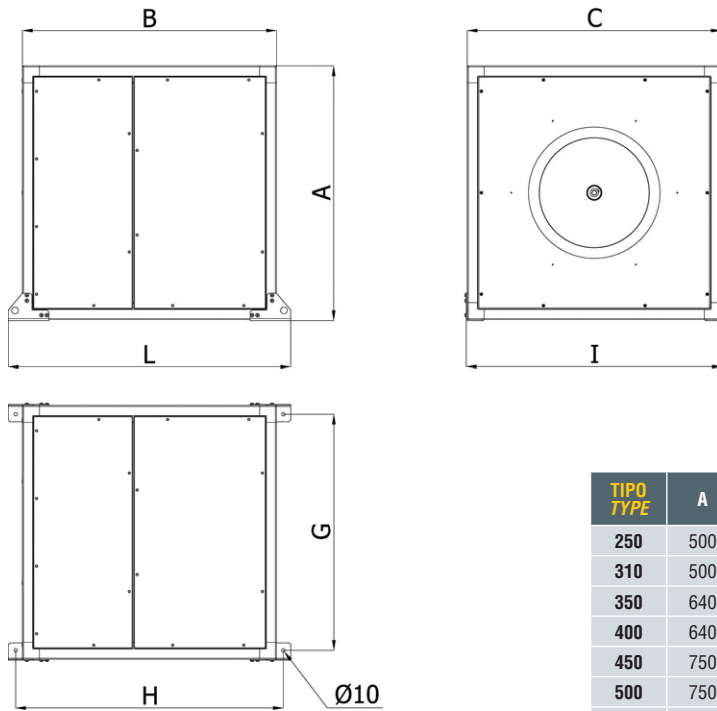
Cod.	Tipo Type	Modello Model	U	P	Pm (kW)	In (A)	IP/CL	Mot. (Gr)
1SK7003	S-CUBE KAT	716	T	6	2,20	5,45	55/F	100

Livelli sonori - Sound levels dB(A)

Hz	63	125	250	500	1000	2000	4000	8000	TOT
716 Lw	52,2	64,5	71,2	74,4	75,3	73,3	68,4	60,1	80,3
716 Lp	31,6	43,9	50,7	53,9	54,8	52,7	47,9	39,6	59,8

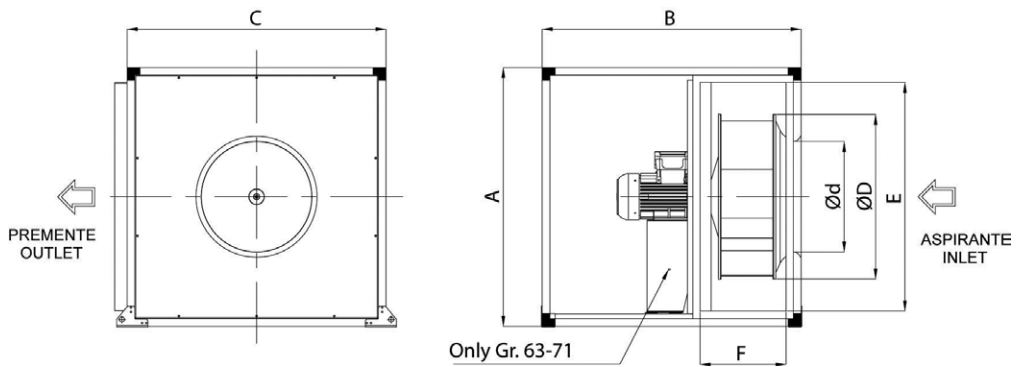


sez. 1.9



TIPO TYPE	A	B	C	G	H	I	L
250	500	500	500	468	530	506	565
310	500	500	500	468	530	506	565
350	640	640	640	605	667	643	700
400	640	640	640	605	667	643	700
450	750	750	750	698	786	756	835
500	750	750	750	698	786	756	835
560	750	750	750	698	786	756	835
630	1000	1000	1000	948	1036	1006	1080
710	1000	1000	1000	948	1036	1006	1080

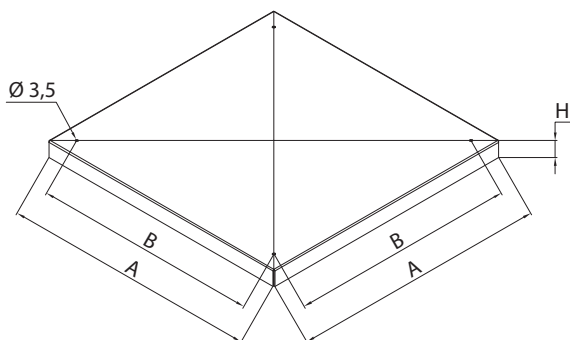
Dimensioni in mm / Dimensions in mm



TIPO TYPE	A	B	C	D	d	E	F	Kg
250	500	500	500	260	180	420	130	28
310	500	500	500	315	220	420	130	30
350	640	640	640	385	270	555	210	46
400	640	640	640	430	296	555	210	50
450	750	750	750	470	296	640	245	80
500	750	750	750	525	327	640	245	88
560	750	750	750	580	370	640	245	150
630	1000	1000	1000	650	427	880	330	170
710	1000	1000	1000	730	477	880	330	175

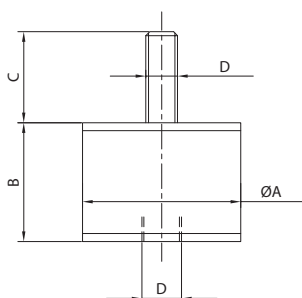
Dimensioni in mm / Dimensions in mm
Pesi indicativi / Indicative weights

TETTuccio PARAPIOGGIA - WATERPROOF PROTECTION COVER



Cod.	TIPO / TYPE	A	B	H	Kg
5TE0080	25 / 31	550	480	35	4,4
5TE0081	35 / 40	700	618	35	6,8
5TE0082	45 / 50 / 56	800	720	50	9,3
5TE0083	63 / 71	1050	970	50	15,3

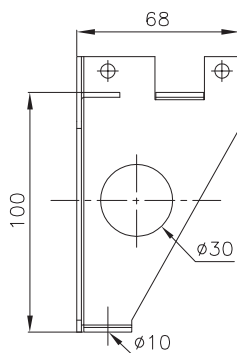
SUPPORTI ANTIVIBRANTI - ANTI-VIBRATION SUPPORTS



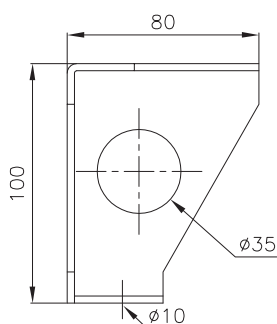
Cod.	TIPO / TYPE	ØA	B	C	D	Carico a compressione per 1 supporto (kg)
5SU1057	25 / 31 / 35 / 40	30	20	23	M8	21 ÷ 45
5SU1054	45 / 50 / 56 / 63 / 71	40	30	28	M10	46 ÷ 65

PIEDI DI SUPPORTO A PAVIMENTO - FLOOR SUPPORT FEET

Da utilizzare in abbinamento al pannello inferiore con scarico condensa e grasso.
 To be used coupled with the condensate and grease drain inferior panel.



5ST0004

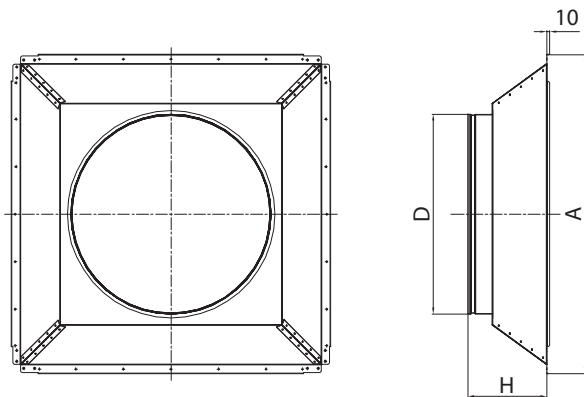


5ST0005

Cod.	TIPO / TYPE
5ST0004	25 / 31 / 35 / 40
5ST0005	45 / 50 / 56 / 63

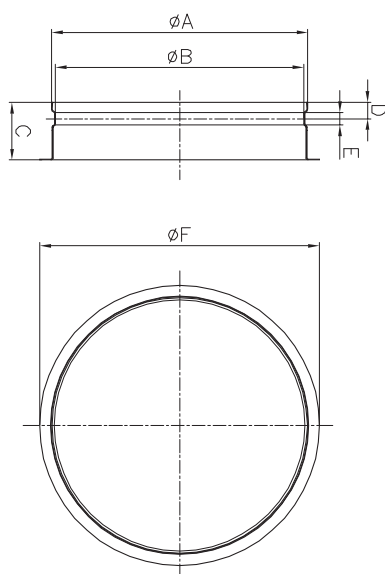
sez.
1.9

RACCORDO QUADRO/TONDO - SQUARE TO ROUND OUTLET ADAPTOR



Cod.	TIPO / TYPE	A	D	H	Sp.
5RA2010	25	504	247	150	10/10
5RA2011	31	504	314	150	10/10
5RA2012	35	644	354	150	10/10
5RA2013	40	644	397	150	10/10
5RA2014	45	754	450	250	10/10
5RA2015	50	754	500	250	10/10
5RA2018	56	1004	560	250	10/10
5RA2019	63	1004	630	250	10/10
5RA2020	71	1004	710	250	10/10

RACCORDO ASPIRANTE TONDO - ROUND SPIGOT INLET CONE



Cod.	TIPO / TYPE	A	B	C	D	E	F
5TR0014	25	247	240	55	16	11	267
5TR0015	31	314	306	55	16	11	330
5TR0016	35	354	346	56	16	11	370
5TR0017	40	397	391	56	16	11	410
5TR0018	45	450	445	56	16	11	470
5TR0019	50	500	494	78,5	16	11	515
5TR0020	56	560	554	78,5	16	11	570
5TR0021	63	630	624	78,5	16	11	640
5TR0022	71	710	704	78,5	16	11	735

sez.
1.9