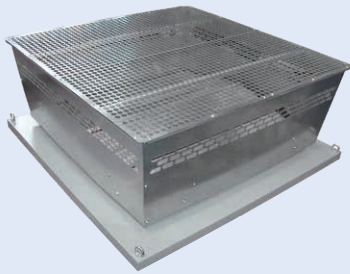


> TAV

Convogliatori assiali a flusso verticale

Vertical discharge axial conveyors



DESCRIZIONE GENERALE

I convogliatori TAV si installano in abbinamento ai ventilatori assiali a tamburo delle serie CC e CC-HP per consentire l'espulsione d'aria a tetto con flusso d'uscita verticale. Sono adatti alla ventilazione diretta o in canalizzazione. La serranda è studiata per impedire l'ingresso della pioggia e inutili dispersioni di calore a ventilatore spento. Le forature laterali facilitano l'uscita dell'aria anche in caso di ostruzione della rete superiore. La serie è costituita da 6 modelli, adatti per ventilatori assiali di diametro da 800 a 1400 mm. I convogliatori TAV (non contemplati nella certificazione secondo la EN 12101-3) sono abbinabili anche con la serie CC-HT, ventilatori assiali intubati per estrazione fumi d'incendio.

CONSTRUZIONE

- Convogliatore esterno costituito da base in lamiera verniciata con vernici a polveri epossipoliestiriche e pannelli verticali in lamiera zincata.
- Serranda con alette in alluminio a doppio battente, rivestite di materiale fonoassorbente.
- Piastra di accoppiamento al ventilatore in lamiera verniciata con vernici a polveri epossipoliestiriche.
- Rete di protezione sulla mandata realizzata a norme UNI EN ISO 12499 e protetta contro gli agenti atmosferici.

I convogliatori TAV sono adatti ad essere installati con gli accessori della serie CC (Vedi sezione 3):

- Prolunga (CCpro)
- Boccaglio (CCbo)
- Giunto antivibrante (CCga)
- Reti di protezione (CCr/CCrc)
- Controflange piane o a collare (CCf/CCfc)
- Silenziatori (CCsa/CCsb)
- Morsettiera esterna (montata su cassa ventilatore)

GENERAL DESCRIPTION

The TAV conveyors are designed to be installed in pairing with CC and CC-HP ducted axial fans to allow the roof air extraction in vertical exhaust mode. They are suitable for direct or ducted ventilation. The shutter is designed to prevent rain entry and heat losses when the fan is not working. The lateral holes help the air exit also in case of obstruction of the upper guard. The range consists of 6 sizes, suitable for ducted axial fans of diameter from 800 to 1400 mm. TAV conveyors (not included in the certification EN 12101-3) can also be fitted with CC-HT range, ducted axial fans for smoke extraction in case of fire.

CONSTRUCTION

- Outer conveyor with epoxy painted steel sheet base and with vertical panels in galvanized steel sheet.
- Double wing aluminium gravity shutters, acoustically lined.
- Coupling plate to the fan in epoxy painted steel sheet.
- Weatherproof outlet protection guard according to norm EN ISO 12499.

TAV conveyors are suitable to be installed with CC range accessories (See Section 3):

- Long casing extension (CCpro)
- Intel/Outlet cone (CCbo)
- Flexible connections (CCga)
- Protection guards (CCr/CCrc)
- Flat or collar flanges (CCf/CCfc)
- Silencers (CCsa/CCsb)
- External terminal box (mounted on fan's casing)



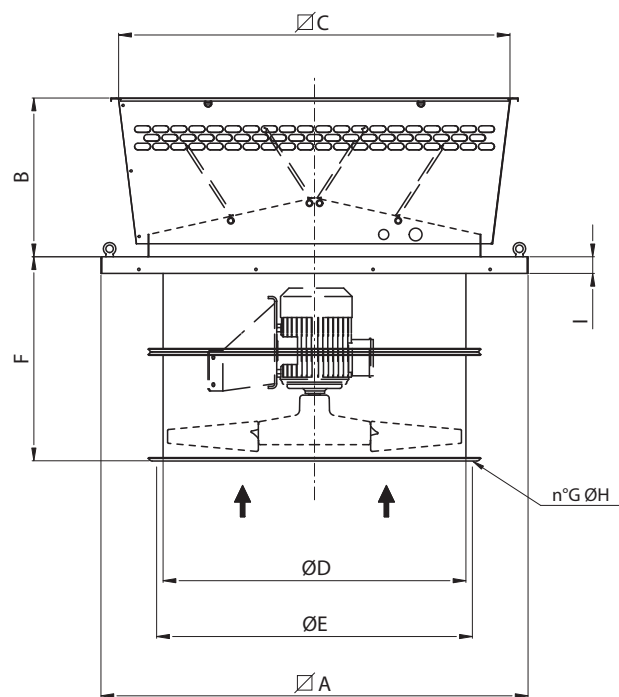
PRESTAZIONI

Far riferimento alle prestazioni dei ventilatori serie CC (sezione 4). Grandezze 800, 900, 1000, 1120, 1250, 1400 e versioni a 4 e 6 poli. Considerare, a causa della serranda, una perdita di carico addizionale pari a circa la metà della pressione dinamica dell'equivalente ventilatore della serie CC (Sezione 3).

PERFORMANCES

See performances of CC series (section 4). Sizes 800, 900, 1000, 1120, 1250 and 1400, 4 or 6 poles versions. Consider an additional pressure loss caused by the gravity shutter, of about half of the dynamic pressure of the specific CC fan (Section 3).

DIMENSIONI Dimensions **TAV**



TIPO TYPE	A	B	C	D	E	F	G	H	I	PESO (Kg)
TAV 800	1280	750	1250	800	860	590	16	12	50	80
TAV 900	1280	750	1250	900	970	690	16	16	50	80
TAV 1000	1580	600	1500	1000	1070	760	16	16	60	100
TAV 1120	1580	600	1500	1120	1190	760	20	16	60	100
TAV 1250	1840	685	1800	1250	1320	760	20	16	85	120

Dimensioni in mm / Dimensions in mm

