

> TA HT



Ventilatori assiali intubati ad alte prestazioni F300/120 - F400 Certificati secondo la EN 12101-3

High Performance Duct Axial Fan F300/120 - F400 Certified according to EN 12101-3



Applus⁺

F300/120 F400

Certificati / *Certificates*

nr. 0370-CPR-2937

nr. 0370-CPR-3082

Legenda descrizione modelli
Item description legend

Modello ventilatore <i>Fan model</i>	Ø in mm	Mozzo <i>Hub</i>	Pale <i>Blade</i>	Angolo di calettamento <i>Pitch angle</i>
TA-HT	1250	406	12-9	33

DESCRIZIONE

Ventilatori assiali intubati per applicazioni canalizzate e per installazioni che necessitano di elevate prestazioni in termini di portate e pressioni. Il profilo alare delle pale, realizzato con l'ausilio di simulazioni fluidodinamiche, conferisce elevate prestazioni, alte efficienze, lunga durata e robustezza. La cassa lunga favorisce inoltre una grande facilità di installazione.

I TA-HT sono disponibili in una ampia gamma di modelli con diametri da 400 a 1600 mm, equipaggiati con motori da 2, 4, 6, 8 poli e disponibili in versioni 6,9 e 12 pale.

La serie è idonea al funzionamento alle temperature da -20°C a +70°C ed è certificata in classe F300/120 e F400 dal laboratorio terzo APPLUS secondo la Norma EN12101-3. La conformità ErP è determinabile in fase di selezione del modello tramite software di selezione Blowdyn 2.0 o contattando Maico Italia.

COSTRUZIONE

- Cassa lunga in lamiera d'acciaio verniciata a polveri epossidiche e flange di fissaggio realizzate a norma UNI ISO 6580 EUROVENT.
- Girante a profilo alare ad alte prestazioni realizzata in pressofusione di lega d'alluminio con angolo di calettamento variabile da fermo. Bilanciata secondo la Norma ISO 1940.
- Portella di ispezione.
- Motore IE2 asincrono trifase a norme internazionali IEC 60034, IEC 60072, EMC 2014/30/UE, LVD 2014/35/UE e marcato CE, IP55, classe H. Idonei a servizio S1 a carico costante.
- Esecuzione 4 (accoppiamento diretto con girante a sbalzo) e flusso d'aria da girante a motore.

ACCESSORI

- Boccaglio in aspirazione/mandata (CCbo)
- Serranda (CCda)
- Terminale con rete (CCot)
- Giunto flessibile antivibrante per alte temperature (CCga-HT)
- Rete di protezione piana (CCr)
- Staffe di fissaggio (CCst)
- Controflange (CCf)
- Controflange con collare (CCfc)
- Silenziatori cilindrici con o senza ogiva (CCsa/CCsb)
- Supporti antivibranti

A RICHIESTA

- Cassa protetta contro agenti atmosferici con zincatura a caldo
- Morsetteria esterna alta temperatura
- Motore IE3
- 2 velocità
- Modelli reversibili

DESCRIPTION

Duct axial fans particularly indicated in those applications that request an absolute conformity to high specifications in terms of pressure and air volume. TA-HT are particularly long lasting, robust and highly performant thanks to the aerofoil blades optimized by CFD design. Besides, the long casing construction allows an easy installation.

They are available in a wide range of models with Ø from 400 to 1600 mm with 2, 4, 6, 8 poles motors in 6, 9 and 12 blades versions.

The series is suitable for running in a range of temperature from -20°C to +70°C and is F300/120 e F400 certified by APPLUS according to the Norm 12101-3.

The ErP conformity is defined in phase of selection via Blowdyn 2.0 selection software or by contacting Maico Italia.

CONSTRUCTION

- Long casing in steel sheet epoxy painted, with fixing flanges manufactured according to UNI ISO 6580-EUROVENT standard.
- High performance axial impeller with aerofoil blades, totally made in die-cast aluminium. Balanced according to ISO 1940 Norm. Variable pitch angle in still position.
- Inspection door.
- Asynchronous three-phase IE2 motors according to international standards IEC 60034, IEC 60072, EMC 2014/30/UE, LVD 2014/35/UE, CE marked, IP 55, class H. Suitable for S1 service at constant load.
- Execution 4 (with impeller directly coupled to motor with feet) and airflow from impeller to motor.

ACCESSORIES

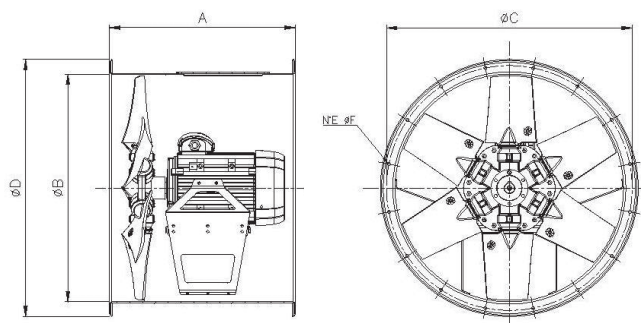
- Inlet/outlet cone (CCbo)
- Damper (CCda)
- Outlet terminal (CCot)
- High temperature flexible joint (CCga-HT)
- Flat protection grid (CCr)
- Support feet (CCst)
- Counter-flange (CCf)
- Counter-flange with collar (CCfc)
- Cylindrical silencers with or without pod (CCsa/CCsb)
- Anti-vibration mounts

UPON REQUEST

- Casing protected against the atmospheric agents by hot dip galvanizing
- High temperature external terminal box
- IE3 motor
- 2 speed version
- Reversible models

DIMENSIONI Dimensions

TA HT



TIPO / TYPE	A	B	ØC	ØD	E	ØF	kg
TA-HT 400	450	400	450	503	8	12	54
TA-HT 450	450	450	500	553	8	12	82
TA-HT 500	575	500	560	603	12	12	131
TA-HT 560	575	560	620	623	12	12	150
TA-HT 630	725	630	690	733	12	12	167
TA-HT 710	600	710	770	813	16	12	173
TA-HT 800	650	800	860	903	16	12	202
TA-HT 900	770	900	970	1013	16	16	268
TA-HT 1000	840	1000	1070	1113	16	16	318
TA-HT 1120	840	1120	1190	1233	20	16	491
TA-HT 1250	1090	1250	1320	1367	20	16	653
TA-HT 1400	1400	1400	1470	1517	20	16	1235
TA-HT 1600	1400	1600	1680	1717	24	16	1182

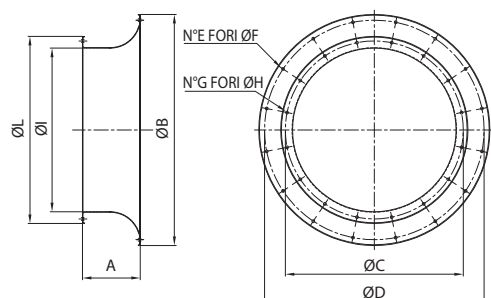
Dimensioni in mm / Dimensions in mm

Pesi indicativi / Indicative weights

BOCCAGLIO CCbo INLET/OUTLET CONE CCbo

Permette un maggiore rendimento del ventilatore nel caso di bocche non canalizzate. Costruito in lamiera d'acciaio, con una flangia, realizzata a norma UNI ISO 6580 – EUROVENT, per il fissaggio al tamburo del TA e una bocca di aspirazione/diffusione ad ampio raggio con fori di fissaggio per rete CCr (di una taglia superiore, Es. CCbo 71 + CCr 80). Verniciato a polveri epossidiche.

It allows a higher fan efficiency in case of installation with inlet or outlet not ducted. Manufactured in steel sheet, with one flange according to UNI ISO6580 – EUROVENT to be fitted to the TA fan, and an aerodynamically shaped bell mouth, with fixing holes for a protection guard (of one size bigger, example CCbo 71 + CCr 80). Protected against atmospheric agents by epoxy paint.



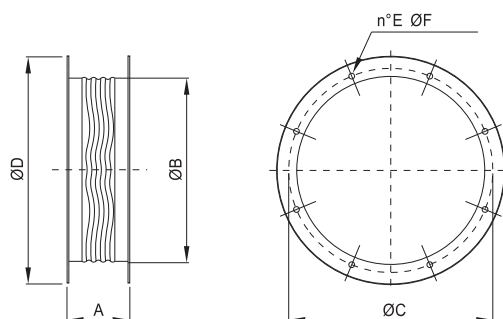
Cod.	TIPO TYPE	A	B	C	D	E	F	G	H	I	L	kg
5B09640	CCbo 40	175	546	450	500	8	12	8	12	407	496	5,6
5B09645	CCbo 45	175	598	500	560	12	12	8	12	457	546	6,3
5B09650	CCbo 50	190	658	560	620	12	12	12	12	507	598	8,5
5B09656	CCbo 56	190	730	620	690	12	12	12	12	567	730	8,5
5B09663	CCbo 63	190	810	690	770	16	12	12	12	637	810	9,8
5B09671	CCbo 71	230	910	770	860	16	12	16	12	708	910	12,4
5B09680	CCbo 80	250	1025	860	970	16	16	16	12	808	1025	15,2
5B09690	CCbo 90	300	1125	970	1070	16	16	16	16	910	1125	29,4
5B09700	CCbo 100	300	1245	1070	1190	20	16	16	16	1010	1245	33,3
5B09712	CCbo 112	300	1380	1190	1320	20	16	20	16	1130	1380	37,3
5B09725	CCbo 125	300	1525	1320	1470	20	16	20	16	1260	1525	42,5
A RICHIESTA	CCbo 140	300	1735	1470	1680	24	18	20	16	1415	1540	49,8
A RICHIESTA	CCbo 160	300	1935	1680	1880	24	18	24	18	1615	1750	57,2

Dimensioni in mm / Dimensions in mm

GIUNTO ANTIVIBRANTE CCga-HT FLEXIBLE CONNECTORS CCga-HT

Impedisce la propagazione delle vibrazioni sulla canalizzazione. Costruito con due flange in lamiera d'acciaio, realizzate a norma UNI ISO 6580 – EUROVENT per il fissaggio al ventilatore e al canale, ed un nastro di collegamento flessibile e robusto. Parti in lamiera verniciate a polveri epossidiche.

It prevents the propagation of vibrations along the ducted system. Manufactured with two flanges in steel sheet, according to UNI ISO 6580 – EUROVENT standard for fixing to the fan and to the duct, and a strong flexible fabric joint. Components in steel sheet protected against atmospheric agents by epoxy paint.



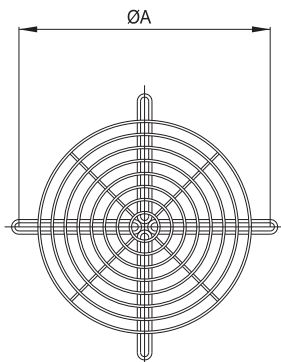
Cod.	TIPO TYPE	A	ØB	ØC	ØD	E	ØF	kg
1SU5401	CCga 40	200	400	450	496	8	12	7
1SU5451	CCga 45	200	450	500	546	8	12	8
1SU5501	CCga 50	200	500	560	598	12	12	9
1SU5562	CCga 56	200	560	620	658	12	12	10
1SU5632	CCga 63	200	630	690	730	12	12	11
1SU5711	CCga 71	200	710	770	810	16	12	13
1SU5802	CCga 80	200	800	860	910	16	12	21
1SU5901	CCga 90	200	900	970	1030	16	16	23
1SU6001	CCga 100	200	1000	1070	1130	16	16	26
1SU5910	CCga 112	200	1120	1190	1250	20	16	29
1SU5911	CCga 125	200	1250	1320	1380	20	16	32
1SU6140	CCga 140	200	1415	1470	1540	20	16	38
1SU6160	CCga 160	200	1615	1680	1730	24	18	44

Dimensioni in mm / Dimensions in mm

RETI PROTEZIONE CCr *PROTECTION GUARDS CCr*

Salvaguardano dal contatto accidentale con le parti in movimento del ventilatore. Realizzate in filo d'acciaio e protette contro gli agenti atmosferici.

They prevent from casual contact with moving parts of the fan. Manufactured in steel rod and protected against atmospheric agents.



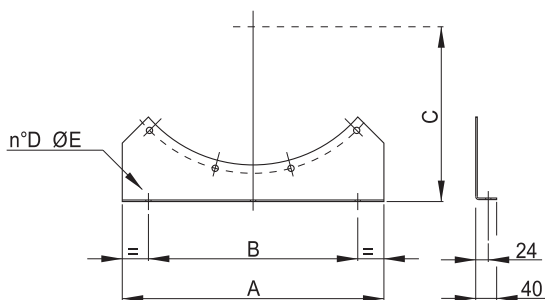
Cod.	TIPO TYPE	ØA	kg
5RE9040	CCr 40	450	0,8
5RE9045	CCr 45	500	1,0
5RE9050	CCr 50	560	1,3
5RE9056	CCr 56	620	1,6
5RE9063	CCr 63	690	1,9
5RE9071	CCr 71	770	2,2
5RE9080	CCr 80	860	3,0
5RE9090	CCr 90	970	3,4
5RE9100	CCr 100	1070	3,5
5RE9102	CCr 112	1190	4,0
5RE9105	CCr 125	1320	4,5
5RE9110	CCr 140	1470	6,5
5RE9113	CCr 160	1680	8,5

Dimensioni in mm / Dimensions in mm

STAFFE DI SOSTEGNO CCst *SUPPORT FEET CCst*

Consentono l'ancoraggio del ventilatore a pavimento o soffitto. Realizzate in lamiera d'acciaio e verniciate a polveri epossidiche.

Suitable to fasten the fan on the floor or to the ceiling. Manufactured in steel sheet and protected against atmospheric agents by epoxy paint.



Cod.*	TIPO TYPE	A	B	C	D	ØE	kg**
1ST0400	CCst 40	400	300	320	2	10	1
1ST0450	CCst 45	450	350	350	2	10	1,5
1ST0500	CCst 50	500	400	380	2	10	2
1ST0560	CCst 56	560	460	410	2	10	2,5
1ST0630	CCst 63	630	480	450	2	10	2,8
1ST0710	CCst 71	710	550	490	2	10	3
1ST0800	CCst 80	800	660	540	3	14	3,8
1ST0900	CCst 90	900	760	600	3	14	4,5
1ST1000	CCst 100	1000	860	640	3	14	4,8
1ST1120	CCst 112	1120	980	710	3	14	6,8
1ST1250	CCst 125	1250	950	770	3	14	7,8
1ST1400	CCst 140	1400	1100	850	3	14	11
1ST1600	CCst 160	1600	1300	960	3	16	21,5

Dimensioni in mm / Dimensions in mm

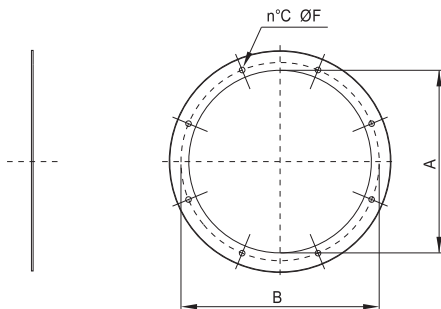
* Codice della coppia / Item code of the set of 2

** Peso di una staffa / Weight of a single support

CONTROFLANGIA CCf *COUNTER FLANGE CCf*

Piastra a forma di anello provvista di fori a norma UNI ISO 6580 – EUROVENT. Viene utilizzata per facilitare il collegamento tra il canale ed il ventilatore.

Ring plate with holes according to UNI ISO6580 – EUROVENT standard, compatible with fan flange. It is used for easier connection between the fan and the duct.



Cod.	TIPO TYPE	ØA	ØB	C	ØD	kg
5B01040	CCf 40	400	450	8	12	1,7
5B01045	CCf 45	450	500	8	12	1,9
5B01050	CCf 50	500	560	12	12	2,1
5B01056	CCf 56	560	620	12	12	2,4
5B01063	CCf 63	630	690	12	12	2,7
5B01071	CCf 71	710	770	16	12	3,3
5B01081	CCf 80	800	860	16	12	3,7
5B01092	CCf 90	900	970	16	16	4,7
5B01110	CCf 100	1000	1070	16	16	5,2
5B01212	CCf 112	1120	1190	20	16	6,5
5B01210	CCf 125	1250	1320	20	16	8
-	CCf 140	1415	1470	20	16	10
-	CCf 160	1615	1680	24	18	12

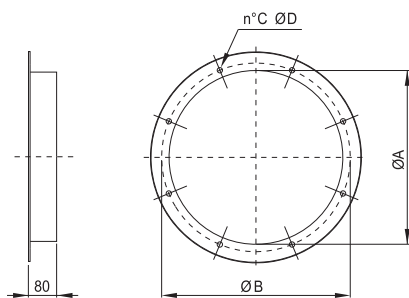
Dimensioni in mm / Dimensions in mm.

1400/1600: codice a richiesta / item codes upon request.

CONTROFLANGIA CON COLLARE CCfc *COUNTER FLANGE WITH COLLAR CCfc*

Controflangia a forma di anello con collare, provvista di fori a norma UNI ISO 6580 – EUROVENT. Viene utilizzata per facilitare il collegamento tra il canale ed il ventilatore.

Counter flange with addition of 80 mm of round duct. It is used for easier connection between the fan and the duct.



Cod.	TIPO TYPE	ØA	ØB	C	ØD	kg
5B01540	CCfc 40	400	450	8	12	1,7
5B01545	CCfc 45	450	500	8	12	2
5B01550	CCfc 50	500	560	12	12	2,2
5B01556	CCfc 56	560	620	12	12	2,5
5B01563	CCfc 63	630	690	12	12	2,9
5B01571	CCfc 71	710	770	16	12	3,3
5B01580	CCfc 80	800	860	16	12	3,8
5B01590	CCfc 90	900	970	16	16	4,2
5B01600	CCfc 100	1000	1070	16	16	5
5B01620	CCfc 112	1120	1190	20	16	5,8
5B01625	CCfc 125	1250	1320	20	16	6,5
-	CCfc 140	1415	1470	20	16	10
-	CCfc 160	1615	1680	24	18	12

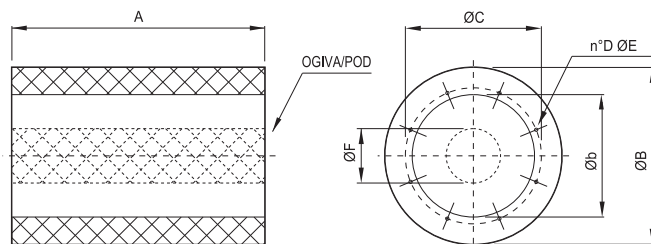
Dimensioni in mm / Dimensions in mm

SILENZIATORI CILINDRICI CCsa/CCsb *CYLINDRICAL SILENCERS CCsa/CCsb*

I silenziatori cilindrici CCs sono disponibili in due versioni, senza ogiva (CCsa) e con ogiva (CCsb). La presenza dell'ogiva permette una maggiore attenuazione della rumorosità ma genera una perdita di carico aggiuntiva nell'impianto. Entrambe le versioni possono essere fissate alla flangia del TA corrispondente sia in aspirazione sia in mandata. La serie CCsa, non genera perdite di carico aggiuntive. La serie CCsb, comporta una perdita di carico nella misura evidenziata nel diagramma a pagina seguente. E' possibile fornire i silenziatori in versione di lunghezza pari a 1 - 1,5 - 2 volte il diametro (b). Questi silenziatori sono costruiti completamente in lamiera zincata, la parte interna e l'ogiva in lamiera forata al fine di rendere efficace, l'azione fonoassorbente dello strato in lana minerale. La temperatura d'esercizio è compresa fra -40 e +150°C in servizio S1. Sono certificati nelle stesse categorie di temperatura dei TA HT in servizio d'emergenza.

The cylindrical silencers CCs are available in two versions, without pod (CCsa) and with pod (CCsb). The presence of the pod allows a higher noise attenuation, but creates an additional pressure drop in the system. Both the versions can be fixed to the corresponding flange of the CC in inlet and outlet. The CCsa series doesn't create additional losses. The CCsb series gives an additional loss, as shown in the diagram on next page.

Silencers can be provided with length equal to 1 - 1,5 - 2 times the diameter (b). These silencers are manufactured completely in galvanized steel. The internal part and the pod are made in perforated sheet, to effectively allow the sound absorption of the acoustic lining in mineral wool. The working temperature is included between -40°C and +150°C in S1 service. They are certified in the same categories of temperature as TA HT in emergency service.



TIPO / TYPE CCsa / CCsb	ØB	Øb	ØC	D	ØE	ØF
40	540	400	450	8	M10	195
45	610	450	500	8	M10	195
50	660	500	560	12	M10	250
56	720	560	620	12	M10	250
63	790	630	690	12	M10	300
71	870	710	770	16	M10	380
80	1000	800	860	16	M10	380
90	1100	900	970	16	M12	380
100	1200	1000	1070	16	M12	655
112	1320	1120	1190	20	M12	655
125	1450	1250	1320	20	M12	655

TIPO / TYPE CCsa	A 1Ø	kg	A 1,5Ø	kg	A 2Ø	kg
40	400	12	600	17	800	21
45	450	15	675	20	900	24
50	500	18	750	25	1000	32
56	560	21	840	28	1120	35
63	630	24	945	33	1260	43
71	710	35	1065	49	1420	63
80	800	43	1200	61	1600	79
90	900	70	1350	94	1800	112
100	1000	113	1500	137	2000	161
112	1120	130	1680	154	2240	178
125	1250	152	1875	185	2500	213

TIPO / TYPE CCsb	A 1Ø	kg	A 1,5Ø	kg	A 2Ø	kg
40	400	14	600	21	800	26
45	450	17	675	24	900	29
50	500	23	750	32	1000	39
56	560	28	840	37	1120	44
63	630	32	945	44	1260	55
71	710	44	1065	62	1420	78
80	800	56	1200	79	1600	101
90	900	130	1350	153	1800	175
100	1000	143	1500	180	2000	216
112	1120	165	1680	202	2240	238
125	1250	193	1875	240	2500	282

Dimensioni in mm / Dimensions in mm

CCsa: silenzatori senza ogiva / without pod

A= 1 x Øb

Attenuazione in dB per banda di ottava (Hz) Octave spectrum (Hz) of noise attenuation in dB								
TIPO / TYPE								
CCsa	63	125	250	500	1K	2K	4K	8K
40	0	0	4	10	13	8	8	5
45	1	1	4	12	12	9	6	6
50	0	0	4	13	11	9	6	5
56	0	0	4	14	11	8	5	4
63	1	1	5	14	10	9	5	5
71	1	1	5	12	9	7	5	5
80	2	3	7	9	8	6	5	4
90	2	3	7	13	8	6	5	4
100	2	3	8	12	8	4	4	4
112	2	3	8	13	7	5	4	3
125	2	3	9	13	7	4	4	3

CCsb: silenzatori con ogiva / with pod

A= 1 x Øb

Attenuazione in dB per banda di ottava (Hz) Octave spectrum (Hz) of noise attenuation in dB								
TIPO / TYPE								
CCsb	63	125	250	500	1K	2K	4K	8K
40	0	1	4	11	20	18	14	11
45	0	1	6	14	21	19	13	9
50	1	2	5	13	20	16	11	8
56	1	1	6	15	21	17	11	8
63	1	1	6	15	19	16	10	8
71	1	2	7	15	20	18	12	10
80	2	3	9	12	17	15	9	8
90	2	4	8	15	16	11	8	7
100	4	8	14	20	24	21	14	10
112	4	6	13	20	21	14	8	7
125	4	7	12	18	19	10	6	6

A= 1,5 x Øb

Attenuazione in dB per banda di ottava (Hz) Octave spectrum (Hz) of noise attenuation in dB								
TIPO / TYPE								
CCsa	63	125	250	500	1K	2K	4K	8K
40	1	1	5	14	19	12	10	8
45	1	1	6	17	17	13	9	8
50	1	1	6	18	17	12	9	7
56	1	2	7	20	15	11	8	5
63	1	2	7	20	14	12	8	6
71	2	2	7	18	11	9	6	7
80	2	5	10	13	12	9	7	7
90	2	5	11	16	11	7	7	5
100	2	5	12	17	10	6	6	5
112	3	5	12	18	8	6	5	4
125	3	6	12	17	8	5	5	4

A= 1,5 x Øb

Attenuazione in dB per banda di ottava (Hz) Octave spectrum (Hz) of noise attenuation in dB								
TIPO / TYPE								
CCsb	63	125	250	500	1K	2K	4K	8K
40	1	2	6	15	31	27	19	14
45	1	2	7	19	31	28	18	12
50	2	3	7	19	29	24	14	10
56	2	3	9	22	32	27	15	11
63	2	2	9	22	29	23	14	10
71	2	3	11	22	31	25	13	11
80	3	6	13	18	26	22	12	11
90	3	5	12	20	24	16	10	9
100	6	10	22	30	37	29	16	12
112	6	10	19	29	33	20	11	10
125	6	10	18	26	29	14	9	7

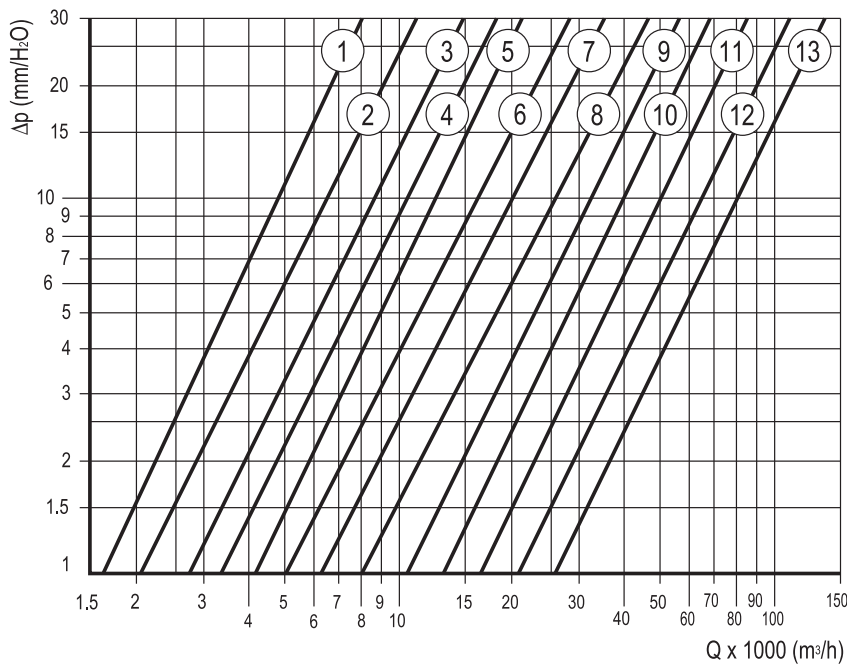
A= 2 x Øb

Attenuazione in dB per banda di ottava (Hz) Octave spectrum (Hz) of noise attenuation in dB								
TIPO / TYPE								
CCsa	63	125	250	500	1K	2K	4K	8K
40	0	2	7	18	24	15	12	9
45	0	1	7	21	21	15	10	8
50	1	2	8	23	21	14	11	8
56	1	1	9	24	19	14	10	7
63	1	2	9	25	17	14	10	7
71	2	4	9	24	14	11	8	8
80	4	6	13	22	14	10	9	7
90	4	6	14	23	13	9	7	6
100	4	6	16	23	12	7	7	6
112	4	6	15	23	10	7	6	6
125	5	8	17	22	10	6	6	5

A= 2 x Øb

Attenuazione in dB per banda di ottava (Hz) Octave spectrum (Hz) of noise attenuation in dB								
TIPO / TYPE								
CCsb	63	125	250	500	1K	2K	4K	8K
40	1	2	9	20	37	35	23	16
45	2	3	10	23	39	36	21	15
50	2	3	10	24	38	32	18	12
56	1	2	12	27	41	35	18	12
63	2	3	11	27	37	29	15	12
71	3	5	14	29	41	32	18	15
80	3	6	16	29	35	26	15	12
90	4	7	17	30	34	20	12	11
100	7	13	28	39	47	38	19	13
112	8	14	26	36	42	24	13	11
125	7	13	25	35	37	17	11	9

N.B.: Versioni senza ogiva (CCsa) hanno perdita di carico irrilevante.
 Without pod (CCsa) loss charge irrelevant



TIPO TYPE	n°
CCsb 40	3
CCsb 45	4
CCsb 50	5
CCsb 56	6
CCsb 63	7
CCsb 71	8
CCsb 80	9
CCsb 90	10
CCsb 100	11
CCsb 112	12
CCsb 125	13

