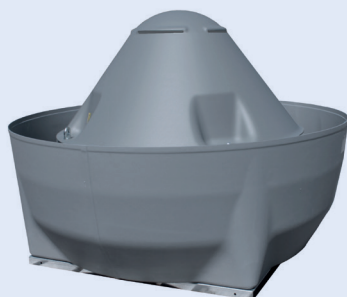


> FCP-V ATEX



Torrini centrifughi ad alte prestazioni. Flusso verticale singola velocità.

High performance single speed centrifugal roof fans - Vertical discharge.



IMQ AT20-0049083-01

DESCRIZIONE GENERALE

I torrini d'estrazione centrifughi delle serie FCP-V ATX (flusso verticale) sono costruiti e certificati in conformità alla Direttiva ATEX 2014/34/UE ed il loro impegno è previsto per convogliare aria pulita con temperatura da -20°C a +40°C oppure secondo la motorizzazione. Sono utilizzati negli impianti di ventilazione industriali (sia diretta che canalizzata) per il ricambio dell'aria e si prestano al montaggio a tetto su cavedio. Sono progettati per poter essere utilizzati in zona 1/21, ossia in aree o ambienti dove sia necessario garantire un elevato fattore di sicurezza contro le esplosioni dovute a probabile presenza di gas, vapori, nebbie (II 2G) o polveri (II 2D).

CONSTRUZIONE

- Telaio di base in lamiera d'acciaio zincato.
- Rete di protezione in lamiera zincata micro-stirata protetta contro gli agenti atmosferici. Realizzata a norme EN ISO 12499:2009 e UNI 80079-37-2016.
- Girante a pale rovesce autopulenti, ad alto rendimento aeraulico e bassa rumorosità, in lamiera zincata, bilanciata staticamente e dinamicamente secondo ISO 1940.
- Copertura in ABS, con idonee feritoie per il corretto raffreddamento del motore.
- Convogliatore in ABS

MOTORIZZAZIONI

- Motore antideflagrante asincrono trifase o monofase a norme internazionali IEC 60034, IEC 60072, ATEX 2014/34/UE, EMC 2014/30/UE, LVD 2014/35/UE, marcato CE, IP55, classe F, costruzione B5. Idoneo ad un servizio continuo (S1).

ACCESSORI

- Serranda a gravità in aspirazione (TS).
- Silenziatore (GR).
- Controbase a murare (CB).
- Basi d'appoggio su coperture ondulate (BA).
- Interruttore di servizio.
- Base d'appoggio/riduzione silenziosa (PB).
- Rete di protezione piana (CCr)
- Service switch

A RICHIESTA

- Versioni IIB+H (presenza di idrogeno)
- Versioni a 60 Hz

GENERAL DESCRIPTION

The centrifugal ROOF FANS of the FCP-V ATEX (vertical discharge) series are built and certified in compliance with the ATEX Directive 2014/34/UE and they are suitable to convey clean air with a temperature from -20°C to +40°C or according to the motorization. They are used in industrial ventilation systems (both direct and ducted) for air exchange and are suitable for roof mounting on a shaft. They are designed to be used in zone 1/21, i.e. in areas or environments where it is necessary to guarantee a high safety factor against explosions due to the probable presence of gases, vapors, mists (II 2G) or dusts (II 2D).

CONSTRUCTION

- Base frame in galvanized steel sheet.
- Protection guard in micro-stretched galvanized sheet protected against atmospheric agents. Made according to EN ISO 12499:2009 and UNI 80079-37-2016 standards.
- Impeller with self-cleaning backward blades, with high aeraulic efficiency and low noise, in galvanized sheet, statically and dynamically balanced according to ISO 1940.
- ABS cover, with suitable slots for correct engine cooling. ABS conveyor on FCP-V ATX.
- Outer conveyor in ABS

MOTOR

- Three-phase or single-phase asynchronous explosion-proof motor according to international standards IEC 60034, IEC 60072, ATEX 2014/34/UE, EMC 2014/30/UE, LVD 2014/35/UE, CE marked, IP55, class F, construction B5. Suitable for continuous service (S1).

ACCESSORIES

- Backdraught gravity shutter (TS).
- Silencer (GR).
- Counterbase to wall up (CB).
- Support base for waved roof coverings (BA).
- ATEX service switch.
- Support base/Silenced reduction (PB).
- Flat protection guard (CCr)
- Service switch

UPON REQUEST

- Versions IIB+H (presence of hydrogen)
- Versions at 60 Hz

Le prestazioni aerauliche sono rilevate in conformità alla norma EN ISO 5801/AMCA 210 con densità dell'aria standard avente peso specifico 1.2 kg/m³. Alimentazione 230V/1Ph/50Hz o 400V/3Ph/50Hz. In conformità al regolamento UE 1253-14, le Unità di Ventilazione a singolo flusso devono essere abbinare a un azionamento a velocità multiple o variatore di velocità (VSD).

Air performances measured according to EN ISO 5801 / AMCA 210 standard with air density with 1.2 kg/m³ specific weight. Power supply 230V/1Ph/50Hz or 400V/3Ph/50Hz. In conformity to EU regulation 1253-14, single flow ventilation units must be connected to a VSD (Variable Speed Drive) when put into service.

Lw (A): Livello di potenza sonora ottenuto secondo norma AMCA 300-08 in camera riverberante. Installazione C (open outlet). Tolleranza +/- 3 dB(A).

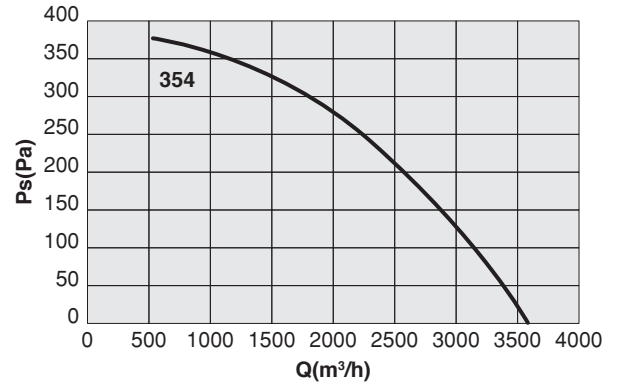
Lw (A): Sound power level obtained according to AMCA 300-08 in reverberating room. Installation C (open outlet). Tolerance +/- 3 dB(A).

FCP-V ATX 350

Cod.	Modello Model	U	P	Pm (kW)	In (A)	IP/CL	Mot. (Gr)
1XV1351	FCP-V ATX 354 M 3600 0,25 kW	M	4	0,25	2,4	55/F	71
1XV1350	FCP-V ATX 354 T 3600 0,25 kW	T	4	0,25	0,8	55/F	71

Livelli sonori - Sound levels / dB(A)

[Hz]	63	125	250	500	1000	2000	4000	8000	TOT
FCP-V ATX 354 Lw (A)	43	71	73	76	74	71	70	65	81

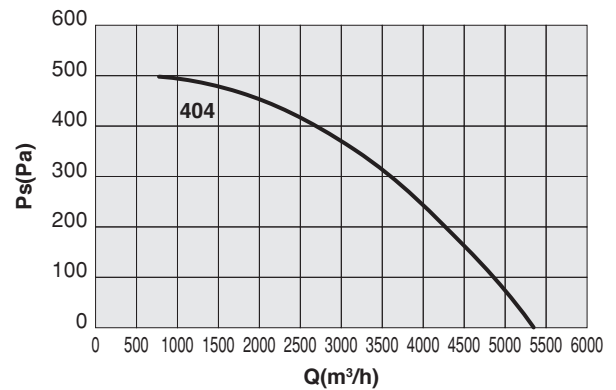


FCP-V ATX 400

Cod.	Modello Model	U	P	Pm (kW)	In (A)	IP/CL	Mot. (Gr)
1XV1401	FCP-V ATX 404 M 5400 0,55 kW	M	4	0,55	4,00	55/F	80
1XV1400	FCP-V ATX 404 T 5400 0,55 kW	T	4	0,55	1,60	55/F	80

Livelli sonori - Sound levels / dB(A)

[Hz]	63	125	250	500	1000	2000	4000	8000	TOT
FCP-V ATX 404 Lw (A)	46	74	76	77	77	74	76	66	84

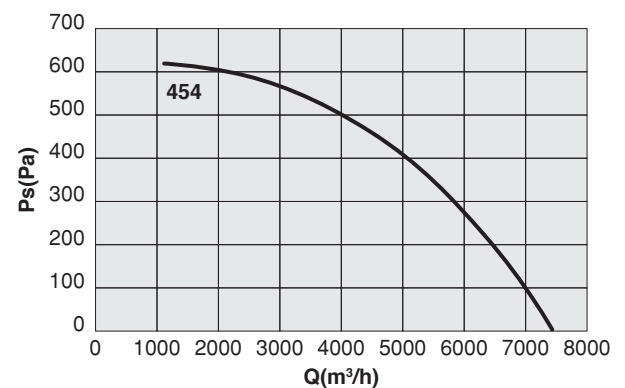


FCP-V ATX 450

Cod.	Modello Model	U	P	Pm (kW)	In (A)	IP/CL	Mot. (Gr)
1XV1450	FCP-V ATX 454 T 7500 0,75 kW	T	4	0,75	2,30	55/F	80

Livelli sonori - Sound levels / dB(A)

[Hz]	63	125	250	500	1000	2000	4000	8000	TOT
FCP-V ATX 454 Lw (A)	49	78	80	81	82	78	80	68	88



Le prestazioni aerauliche sono rilevate in conformità alla norma EN ISO 5801/AMCA 210 con densità dell'aria standard avente peso specifico 1.2 kg/m³. Alimentazione 230V/1Ph/50Hz o 400V/3Ph/50Hz. In conformità al regolamento UE 1253-14, le Unità di Ventilazione a singolo flusso devono essere abbinata a un azionamento a velocità multiple o variatore di velocità (VSD).

Air performances measured according to EN ISO 5801 / AMCA 210 standard with air density with 1.2 kg/m³ specific weight. Power supply 230V/1Ph/50Hz or 400V/3Ph/50Hz. In conformity to EU regulation 1253-14, single flow ventilation units must be connected to a VSD (Variable Speed Drive) when put into service.

Lw (A): Livello di potenza sonora ottenuto secondo norma AMCA 300-08 in camera riverberante. Installazione C (open outlet). Tolleranza +/- 3 dB(A).

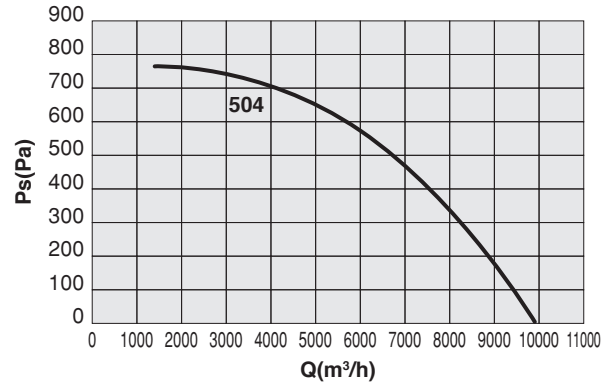
Lw (A): Sound power level obtained according to AMCA 300-08 in reverberating room. Installation C (open outlet). Tolerance +/- 3 dB(A).

FCP-V ATX 500

Cod.	Modello Model	U	P	Pm (kW)	In (A)	IP/CL	Mot. (Gr)
1XV1500	FCP-V ATX 504 T 10000 1,5 kW	M	4	1,50	3,10	55/F	90

Livelli sonori - Sound levels / dB(A)

[Hz]	63	125	250	500	1000	2000	4000	8000	TOT
FCP-V ATX 504 Lw (A)	52	78	82	84	84	81	82	71	90

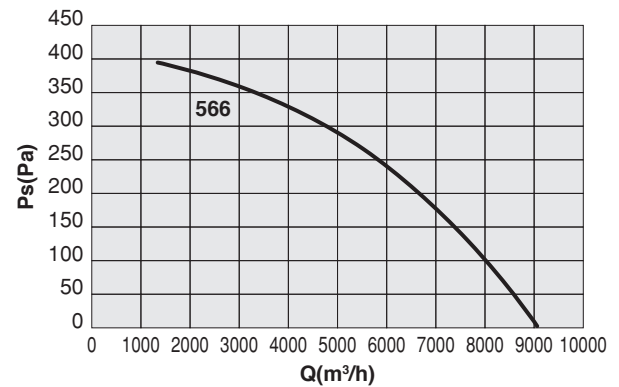


FCP-V ATX 560

Cod.	Modello Model	U	P	Pm (kW)	In (A)	IP/CL	Mot. (Gr)
1XV1560	FCP-V ATX 566 T 9000 0,55 kW	M	6	0,55	1,70	55/F	80

Livelli sonori - Sound levels / dB(A)

[Hz]	63	125	250	500	1000	2000	4000	8000	TOT
FCP-V ATX 560 Lw (A)	53	77	76	76	75	78	70	64	84

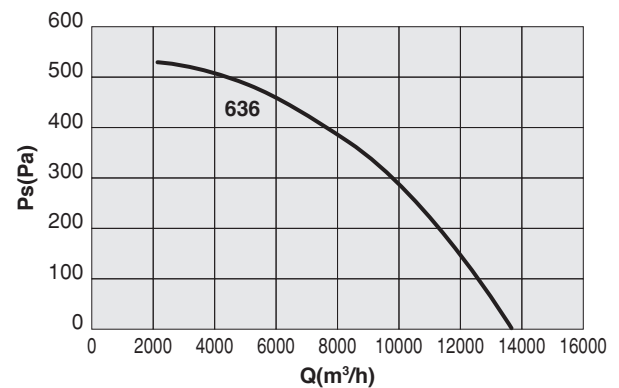


FCP-V ATX 630

Cod.	Modello Model	U	P	Pm (kW)	In (A)	IP/CL	Mot. (Gr)
1XV1630	FCP-V ATX 636 T 13400 1,1 kW	T	6	1,10	2,90	55/F	90

Livelli sonori - Sound levels / dB(A)

[Hz]	63	125	250	500	1000	2000	4000	8000	TOT
FCP-V ATX 630 Lw (A)	57	80	79	80	78	79	80	75	87



Le prestazioni aerauliche sono rilevate in conformità alla norma EN ISO 5801/AMCA 210 con densità dell'aria standard avente peso specifico 1.2 kg/m³. Alimentazione 230V/1Ph/50Hz o 400V/3Ph/50Hz. In conformità al regolamento UE 1253-14, le Unità di Ventilazione a singolo flusso devono essere abbinata a un azionamento a velocità multiple o variatore di velocità (VSD).

Air performances measured according to EN ISO 5801 / AMCA 210 standard with air density with 1.2 kg/m³ specific weight. Power supply 230V/1Ph/50Hz or 400V/3Ph/50Hz. In conformity to EU regulation 1253-14, single flow ventilation units must be connected to a VSD (Variable Speed Drive) when put into service.

Lw (A): Livello di potenza sonora ottenuto secondo norma AMCA 300-08 in camera riverberante. Installazione C (open outlet). Tolleranza +/- 3 dB(A).

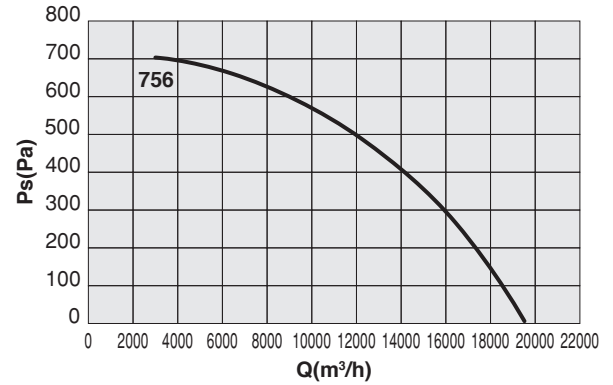
Lw (A): Sound power level obtained according to AMCA 300-08 in reverberating room. Installation C (open outlet). Tolerance +/- 3 dB(A).

FCP-V ATX 750

Cod.	Modello Model	U	P	Pm (kW)	In (A)	IP/CL	Mot. (Gr)
1XV1750	FCP-V ATX 756 T 19200 2,2 kW	T	6	2,20	5,70	55/F	112

Livelli sonori - Sound levels / dB(A)

[Hz]	63	125	250	500	1000	2000	4000	8000	TOT
FCP-V ATX 750 Lw (A)	64	82	83	85	84	87	75	69	92

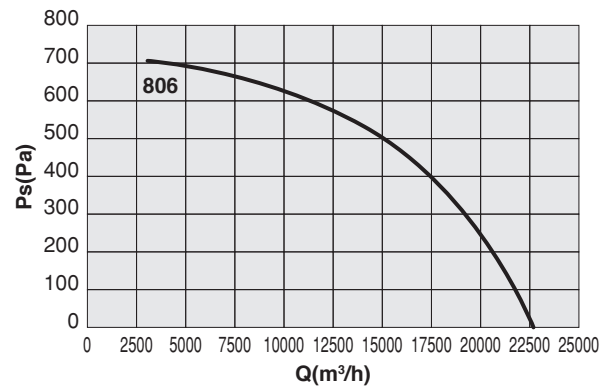


FCP-V ATX 800

Cod.	Modello Model	U	P	Pm (kW)	In (A)	IP/CL	Mot. (Gr)
1XV1800	FCP-V ATX 806 T 22500 3,0 kW	T	6	3	7	55/F	132

Livelli sonori - Sound levels / dB(A)

[Hz]	63	125	250	500	1000	2000	4000	8000	TOT
FCP-V ATX 800 Lw (A)	68	83	85	88	88	90	77	70	95

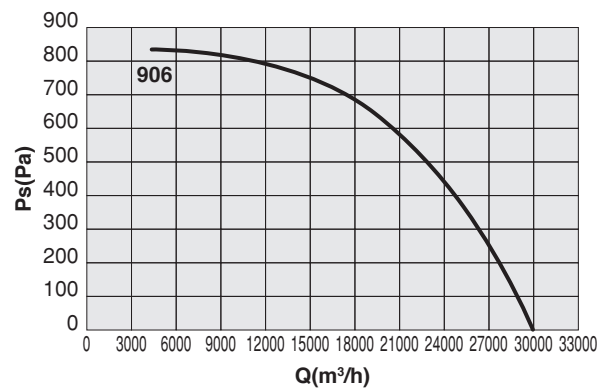


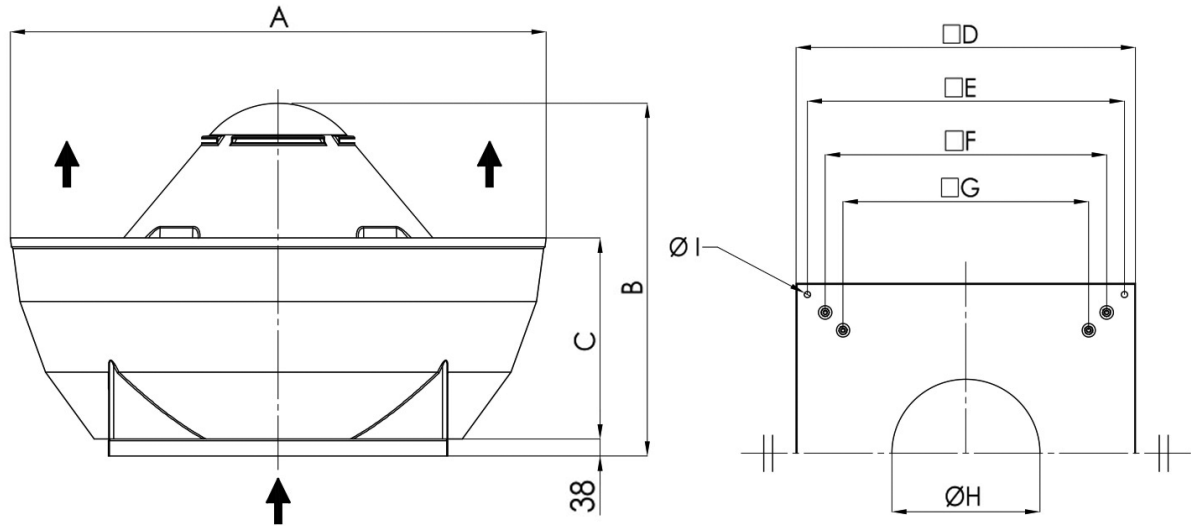
FCP-V ATX 900

Cod.	Modello Model	U	P	Pm (kW)	In (A)	IP/CL	Mot. (Gr)
1XV1900	FCP-V ATX 906 T 30000 5,5 kW	T	6	5,5	11,4	55/F	132

Livelli sonori - Sound levels / dB(A)

[Hz]	63	125	250	500	1000	2000	4000	8000	TOT
FCP-V ATX 900 Lw (A)	70	85	90	93	90	92	84	72	98





FCP-V ATX	ØA	B	C	D	E	F	G	ØH	ØI	PESO (kg)
350	800	630	300	500	450	-	370	237	12	34
400	980	670	360	650	600	521	471	269	12	50
450	980	700	360	650	600	521	471	301	12	55
500	1200	790	450	760	710	630	550	331	14	86
560	1200	830	450	760	710	630	550	370	14	76
630	1400	930	500	930	870	775	665	418	14	127
750	1400	980	500	930	870	775	665	470	14	177
800	1600	1150	600	1100	1030	895	785	470	14	228
900	1600	1180	600	1100	1030	895	785	530	14	258

Dimensioni in mm / *Dimensions in mm*
 Pesi indicativi / *Indicative weights*

NB: accessori non contemplati nel **Certificato di Esame del Tipo**. Contattare il servizio tecnico-commerciale per esigenze costruttive diverse.
NB: accessories not included in the **Type Examination Certificate**. Please contact us for any different construction requirements.

SILENZIATORI (GR) - SILENCERS (GR)

Silenziatori con setto centrale, riducono la rumorosità del torri-no. Materiale fonoassorbente in lana minerale. Struttura portante in lamiera zincata. Attenzione: l'utilizzo del silenziatore abbinato alla serranda TS, l'utilizzo della versione con setto ribassato.

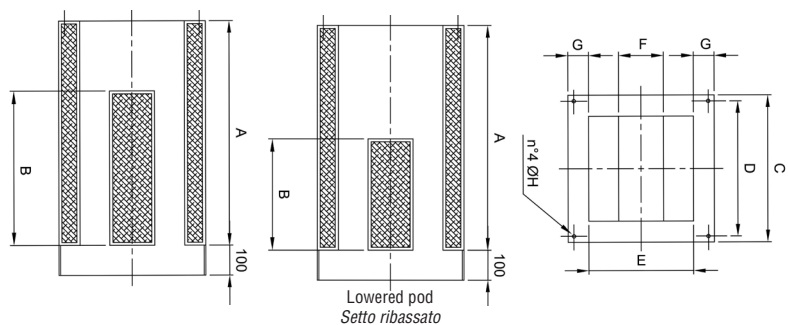
Silencers with central pod. They reduce the noise of the fan. Sound absorbing material: mineral wool. Frame in galvanized steel sheet. Attention: the use of a Silencer together with a TS shutter requires the use of the silencer with lowered pod.

Cod. (1)	Cod. (2)	Tipo Type	A	B	B ribassato lowered	C	D	E	F	G	ØH	kg
1SI0350	1SI0457	GR 35	750	650	400	490	450	120	150	50	M8	37
1SI0400	1SI0454	GR 40	750	650	350	640	600	145	250	50	M8	42
1SI0400	1SI0454	GR 45	750	650	350	640	600	145	250	50	M8	42
1SI0560	1SI0458	GR 50	750	650	300	750	710	200	250	50	M10	42
1SI0560	1SI0458	GR 56	750	650	300	750	710	210	250	50	M10	50
1SI0630	1SI0691	GR 63	1000	800	500	920	870	210	400	50	M10	79
1SI0630	1SI0691	GR 75	1000	800	500	920	870	210	400	50	M10	79
1SI0650	1SI0851	GR 80	1000	800	500	1080	1030	980	400	50	M10	89
1SI0850	1SI0851	GR 90	1000	800	500	1080	1030	980	400	50	M10	89

(1) Versione standard - Standard version

(2) Versione con setto ribassato - Version with lowered pod

Attenuazione in dB per banda di ottava (HZ) Octave (HZ) spectrum of noise attenuation in dB								
Tipo Type	63	125	250	500	1000	2000	4000	8000
GR 35	3	5	9	11	19	20	18	14
GR 40	3	4	8	9	18	15	10	6
GR 45	3	4	8	9	18	15	10	6
GR 50	4	5	11	15	16	12	9	5
GR 56	4	5	11	15	16	12	9	5
GR 63	3	4	5	8	14	9	7	3
GR 75	3	4	5	8	14	9	7	3
GR 80	3	4	5	8	14	9	7	3
GR 90	3	4	5	8	14	9	7	3

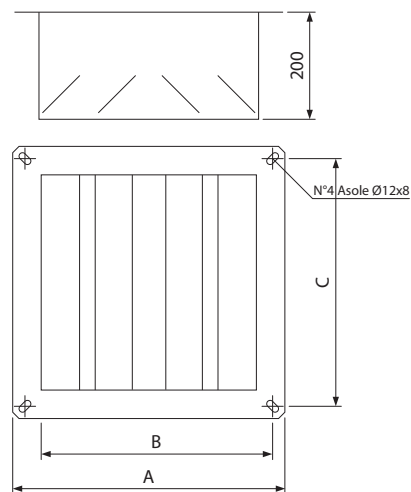


SERRANDE A GRAVITÀ (TS) - GRAVITY SHUTTER (TS)

Evitano inutili dispersioni di calore e richiedono un'irrelevante perdita di carico. Le alette della serranda si aprono con la depressione dell'aria generata dal ventilatore in moto e si chiudono per gravità al suo spegnimento. La struttura è realizzata in lamiera zincata. Nel caso di utilizzo con silenziatore, utilizzare la versione di silenziatore con setto ribassato.

They avoid heat dispersion through the roof when this fan is not working with a negligible opening pressure. The shutter flaps are opened by the air depression produced by the fan when working, and they shut down by gravity after switching-off. The structured is made in galvanized steel sheet. In case of use with silencer, the version of silencer with lowered pod has to be used.

Cod.	Tipo / Type	A	B	C	kg
5TS1950	35	425	325	370	5,0
5TS1951	40/45	505	405	471	6,0
5TS1952	50/56	610	510	550	7,0
5TS1953	63/75	820	720	780	8,0
5TS1953	80/90	820	720	780	8,0

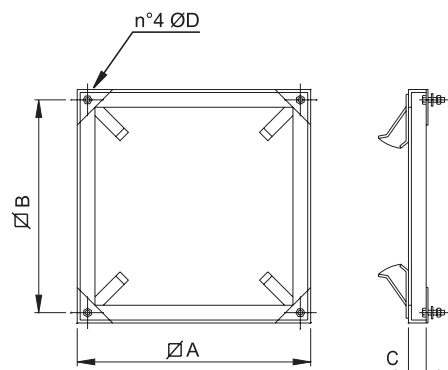


CONTROBASI A MURARE (CB) - COUNTER BASES TO BE WALLED UP (CB)

La controbase garantisce un efficace ancoraggio al cavedio, tramite la muratura delle quattro zanche appositamente realizzate. Manufatto realizzato in robusta lamiera con predisposto il fissaggio alla base del torri-no.

The counter base ensures an effective anchorage to the concrete support, through the fixing of four metal strips suitably designed. It is made in solid steel with arrangement for fixing to the fan base.

Cod.	Tipo / Type	A	B	C	ØD	kg
1CB3500	CB 35	490	450	30	M8X30	2,8
1CB4000	CB 40	630	600	30	M8X30	3,2
1CB4000	CB 45	630	600	30	M8X30	3,2
1CB5500	CB 50	740	710	30	M10X40	3,6
1CB5500	CB 56	740	710	30	M10X40	3,6
1CB6000	CB 63	900	870	30	M10X40	4,0
1CB6000	CB 75	900	870	30	M10X40	4,0
1CB8000	CB 80	1070	1030	30	M10X40	5,0
1CB8000	CB 90	1070	1030	30	M10X40	5,0



NB: accessori non contemplati nel **Certificato di Esame del Tipo**. Contattare il servizio tecnico-commerciale per esigenze costruttive diverse.
NB: accessories not included in the **Type Examination Certificate**. Please contact us for any different construction requirements.

BASE D'APPOGGIO PER TORRINI (BA) - SUPPORT BASE FOR ROOF FANS (BA)

DESCRIZIONE GENERALE - Le basi d'appoggio BA e la riduzione RD sono adatte per l'installazione dei nostri torrini su coperture costruite in lastre ondulate, evitando dannosi ristagni d'acqua attorno al ventilatore e costose opere murarie o di carpenteria. La base d'appoggio BA è utilizzabile per torrini aventi basamento da 930x930. Con l'apposita riduzione RD è possibile utilizzare la base per basamenti di torrini fino ad un minimo di 500x500. La riduzione RD è un unico elemento dove con un semplice taglio si elimina la parte eccedente.

VERSIONI

- BA 10x177 (Cod. 5PL1008) La base è accoppiabile a lastre tipo "EURO" passo 177 mm, altezza 51 mm e pendenza falda pari al 10%.
- BA 3x177 (Cod. 5PL1015) La base è accoppiabile a lastre tipo "EURO" passo 177 mm, altezza 51 mm e raggio di curvatura lastra pari a 3 metri.
- BA 10x146 (Cod. 5PL1009) La base è accoppiabile a lastre tipo "INTERNAZIONALE" passo 146 mm, altezza 48 mm, pendenza falda pari al 10%.
- Riduzione RD (Cod. 5PL1010).

COSTRUZIONE - In resine poliestere rinforzato con fibra di vetro stratificato.

La finitura è RAL 9002 (grigio chiaro). La superficie esterna è trattata per resistere nel tempo agli agenti atmosferici.

POSA IN OPERA - Una posa corretta prevede la sovrapposizione alla lastra di copertura a valle e una sottoesposizione a monte. Inoltre è da prevedere una sovrapposizione laterale di almeno un onda e un quarto per lato.

GENERAL DESCRIPTION - The support base BA and reduction RD are suitable for installation of roof fans on waved coverings, avoiding detrimental stagnation of water near to the fan and expensive carpentry works. The support base BA is suitable for roof fans having base 930mm X 930 mm or bigger. With the suitable reduction RD it is possible to use the base for roof fans from a minimum base dimension of 500X500. The reduction RD is a single element that can be easily cut to fit the exact fan dimension.

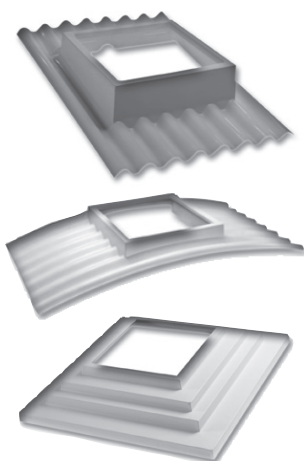
VERSION

- BA 10x177 (Cod. 5PL1008): suitable for "EURO" roof coverings pitch 177, height 51 mm and 10% slope.
- BA 3x177 (Cod. 5PL1015): suitable for "EURO" roof coverings pitch 177 mm, height 51 mm and radius of curvature of the sheet of 3 meters.
- BA 10x146 (Cod. 5PL1009): suitable for "INTERNATIONAL" roof coverings pitch 146 mm, height 48 mm, and 10% slope.
- Reduction RD (Cod. 5PL1010).

CONSTRUCTION - In polyester resins strengthen with stratified fibre glass. The finishing is RAL 9002(light grey).

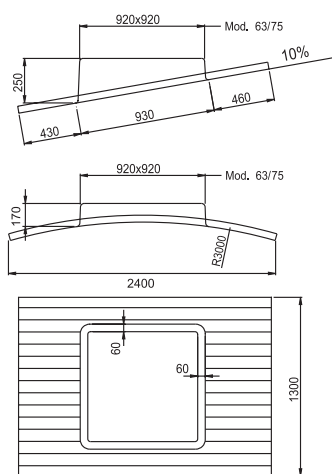
The external surface is treated against the action of atmospheric agent.

INSTALLATION - A correct fitting foresees the overlap to the covering slab upstream and the underexposure downstream. Furthermore it must be foreseen a side overlap of at least one and quarter wave for each side.

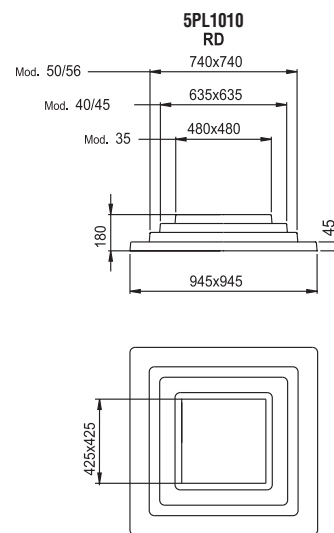
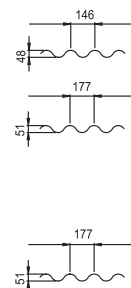


5PL1008 - BA 10x177
5PL1009 - BA 10x146

5PL1015 - BA 3x177



Dimensioni in mm / Dimensions in mm



Non disponibile per modelli 80/90
Not available for models 80/90

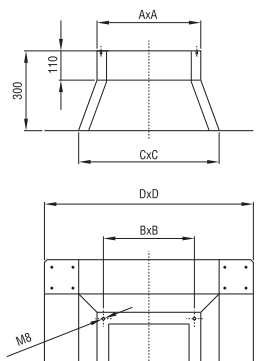
BASE D'APPOGGIO/ RIDUZIONE SILENZIATA (PB) - PURLING BOX (PB)

La base d'appoggio/riduzione silenziata (PB), o purling box, è adatta per l'installazione dei nostri torrini su coperture piatte ed è comprensiva di isolamento acustico dal lato aspirazione del torrino. Struttura in lamiera zincata. Rivestimento fonoassorbente bugnato all'interno.

The silenced support base (PB) purling box is suitable for the installation of roof fans on flat covering. This support contains an acoustic isolation to reduce the noise of the fans at the inlet side support. Base frame in galvanized steel sheet. Internally lined with acoustic material.

Cod.	TIPO / TYPE	AxA	BxB	CxC	DxD
5PB3500	35	480	450	620	880
5PB4000	40/45	630	600	770	1030
5PB5000	50/56	740	710	880	1140
5PB6300	63/75	910	870	1050	1310
5PB8000	80/90	1070	1030	1210	1470

Dimensioni in mm / Dimensions in mm



RETI PROTEZIONE CCr PROTECTION GUARDS CCr

Salvaguardano dal contatto accidentale con le parti in movimento del ventilatore. Realizzate in filo d'acciaio, a norma UNI 12499 e protette contro gli agenti atmosferici.

They prevent from casual contact with moving parts of the fan. Manufactured in steel rod according to UNI 12499 standard and protected against atmospheric agents.

Cod.	TIPO / TYPE	ØA	kg
5RE9050	CCr 50 x FCP / FCP-V 35	560	1,3
5RE9063	CCr 63 x FCP / FCP-V 40-45	690	1,9
5RE9080	CCr 80 x FCP / FCP-V 50-56	860	3,0
5RE9090	CCr 90 x FCP / FCP-V 63-75	970	3,4

Dimensioni in mm / Dimensions in mm
Su richiesta / Upon request: CCr x FCP / FCP-V 80/90

