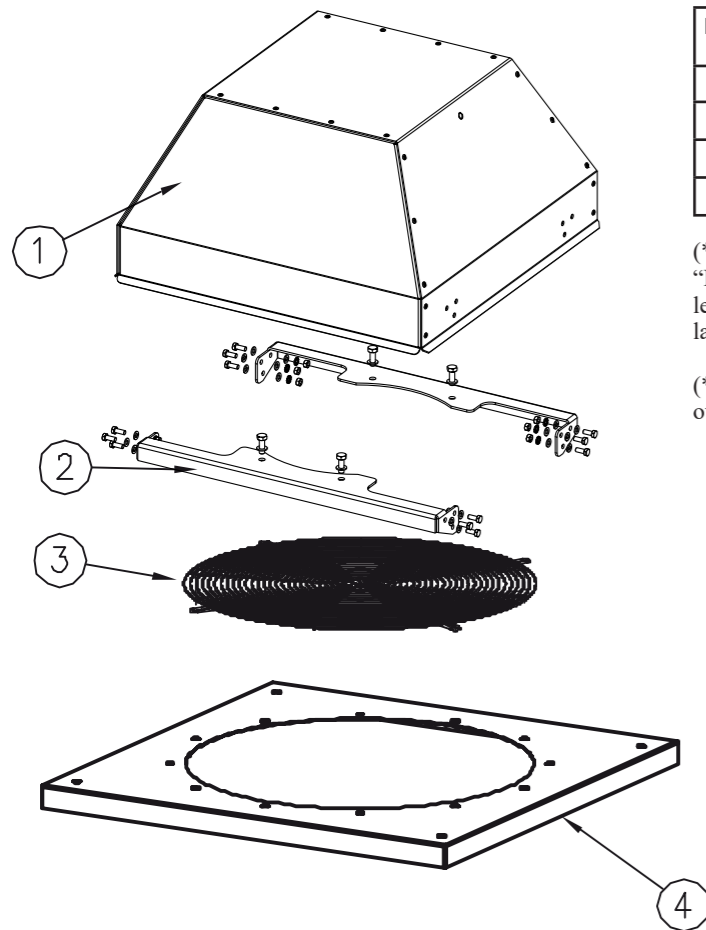


NOMENCLATURA - NOMENCLATURE



POS.	DESCRIZIONE	DESCRIPTION	N. Pz.	CER (*)
1	CAPPELLO	COVER	1	170203/070299
2	STAFFA SOSTEGNO	COVER SUPPORT	2	170405
3	RETE PIANA	FLAT GRID	1	170405
4	BASE DI SUPPORTO	BASE FRAME	1	170405

(\*) ATTENZIONE: una posa corretta prevede la sovrapposizione della base "BA" alla lastra di copertura a valle utilizzando tutta la superficie disponibile, e una sottoposizione a monte. Inoltre è da prevedere una sovrapposizione laterale di almeno un'onda e un quarto per lato.

(\*) ATTENTION: a correct laying of SOAKER FLANGE "BA" foresees the overlap to the covering slab upstream and the underexposure downstream.



(\*) Catalogo europeo dei rifiuti direttiva 2008/98/CE, oggetto a periodica revisione, quanto indicato è da considerarsi indicativo.

(\*) European Waste Catalogue, directive 2008/98/EC, subject to regular review, those writing are only general indication.

Dynair.hu ha una politica di sviluppo e miglioramento continuo, si riserva il diritto di fornire prodotti che possono differire da quelli illustrati e descritti in questa pubblicazione. Conferma di dimensioni e dati saranno forniti su richiesta.

Dynair.hu has a policy of development and continuous improvement, reserves the right to supply products which may differ from those illustrated and described in this publication. Confirmation of size and data will be provided on request.

CI RISERVIAMO IL DIRITTO DI MODIFICARE I DATI TECNICI SENZA PREAVVISO - WE RESERVE THE RIGHT TO MODIFY THE TECHNICAL DATA WITHOUT NOTICE

UTILIZZO  
TORRINO ASSIALE

USE  
AXIAL ROOF FAN

CONSTRUZIONE

- Base di fissaggio realizzata in lamiera d'acciaio zincato.
- Copertura in lamiera zincata.
- Rete di protezione su flangia premente, in tondino d'acciaio, realizzata a norme EN ISO 12499 e protetta contro gli agenti atmosferici.

CONSTRUCTION

- Fixing base in galvanized steel sheet.
- Cover in galvanized sheet metal.
- Protection guard on outlet side, in steel rod, manufactured according to norms EN ISO 12499 and weatherproof.

CONDIZIONI NECESSARIE PER UN UTILIZZO SICURO

Quando l'accesso al girante (parti rotanti in movimento) non è protetto, è obbligatorio installare la rete di protezione IP20 a norma EN ISO 12499 (dispositivi di sicurezza forniti dal costruttore su richiesta).

Si declina ogni responsabilità per danni a cose o persone provocati dall'assenza di tali dispositivi di sicurezza.

► Leggere attentamente le informazioni contenute nel MANUALE PER L'USO E LA MANUTENZIONE allegato.

NECESSARY CONDITIONS FOR SAFE USE

The safety net fitted in compliance with standard EN ISO 12499 is mandatory when access to the rotor (moving parts) is not protected (safety devices supplied by the manufacturer on request).

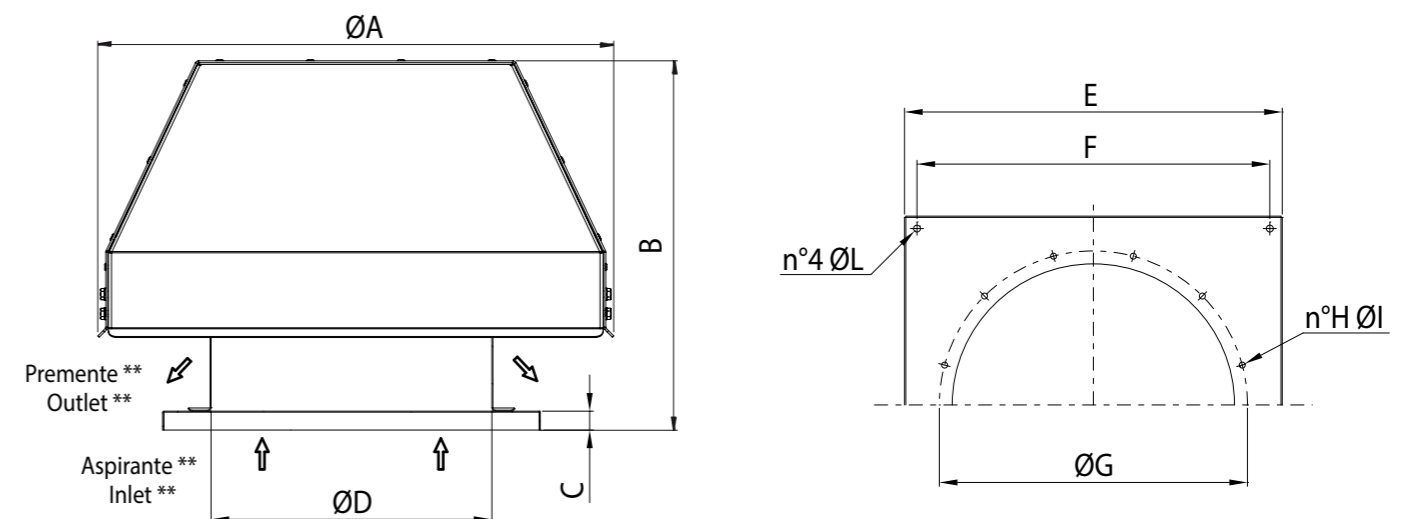
No liability is assumed for injuries to persons or damage to things caused by the absence of such safety nets.

► All the information in the USE AND MAINTENANCE MANUAL must be carefully read and understood.

DIMENSIONI (mm) - DIMENSIONS (mm)

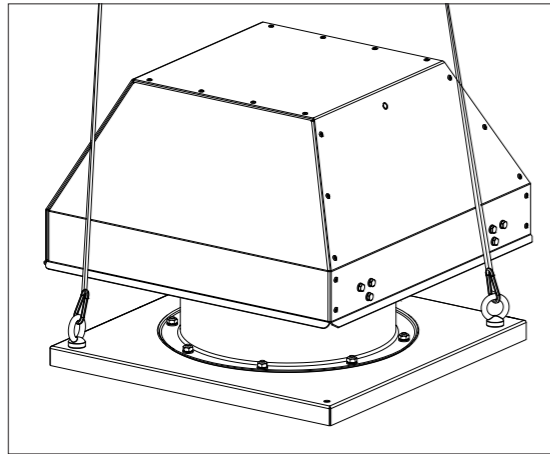
Tipo / Type	A	B	C	D	E	F	G	H	I	L	Kg*
400	705x705	563	38	400	650	600	450	8	12	12	30
450	785x785	563	38	450	650	600	500	8	12	12	30
500	870x870	633	38	500	760	710	560	12	12	14	39
560	870x870	633	38	560	760	710	620	12	12	14	39
630	1020x1020	683	38	630	930	870	690	12	12	14	59
710	1020x1020	683	38	710	930	870	770	16	12	14	56
800	1170x1170	827	38	800	1100	1030	860	16	12	14	79
900	1260x1260	827	38	900	1300	1220	970	16	16	16	96
1000	1370x1370	803	38	1000	1500	1320	1070	16	16	16	116
1120	1570x1570	950	38	1120	1400	1320	1190	16	16	16	103
1250	1750x1750	1050	38	1250	1650	1570	1320	16	16	16	120

\* Peso Indicativo  
\* Indicative weight



MOVIMENTAZIONE - MOVEMENT

- Per la movimentazione utilizzare mezzi adeguati come previsto dalla direttiva 89/391/CEE e successive. Il sollevamento massimo a mano è specificato nella Direttiva 89/391/CEE e successive; è generalmente accettabile un peso di 20 Kg al disotto della spalla ma al disopra del livello del suolo.
- The fan should be moved by using suitable equipment, as prescribed by directive 89/391/EEC and later directives. Manual handling from the ground is specified by Directive 89/391/EEC and later directives; a weight of 20 Kg is generally accepted when lifted below the shoulder, but above ground level.

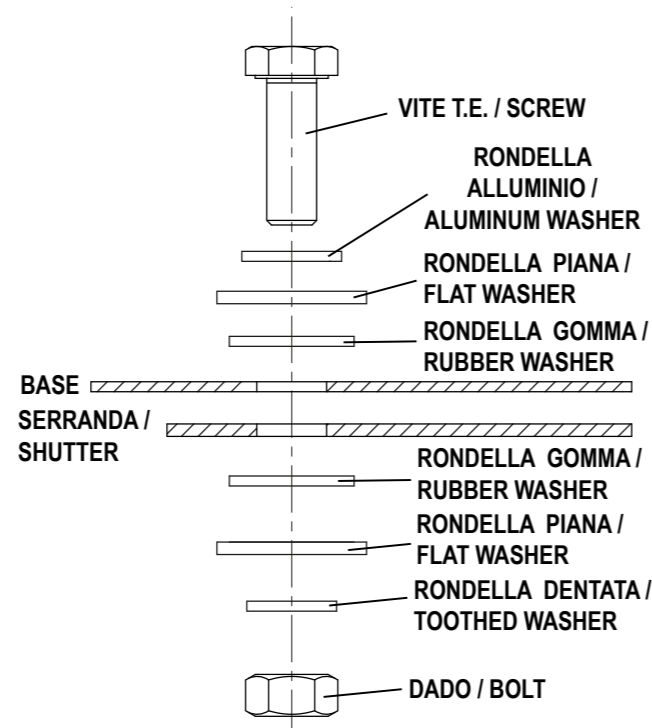


Mezzi di sollevamento non forniti  
Lifting equipment not supplied

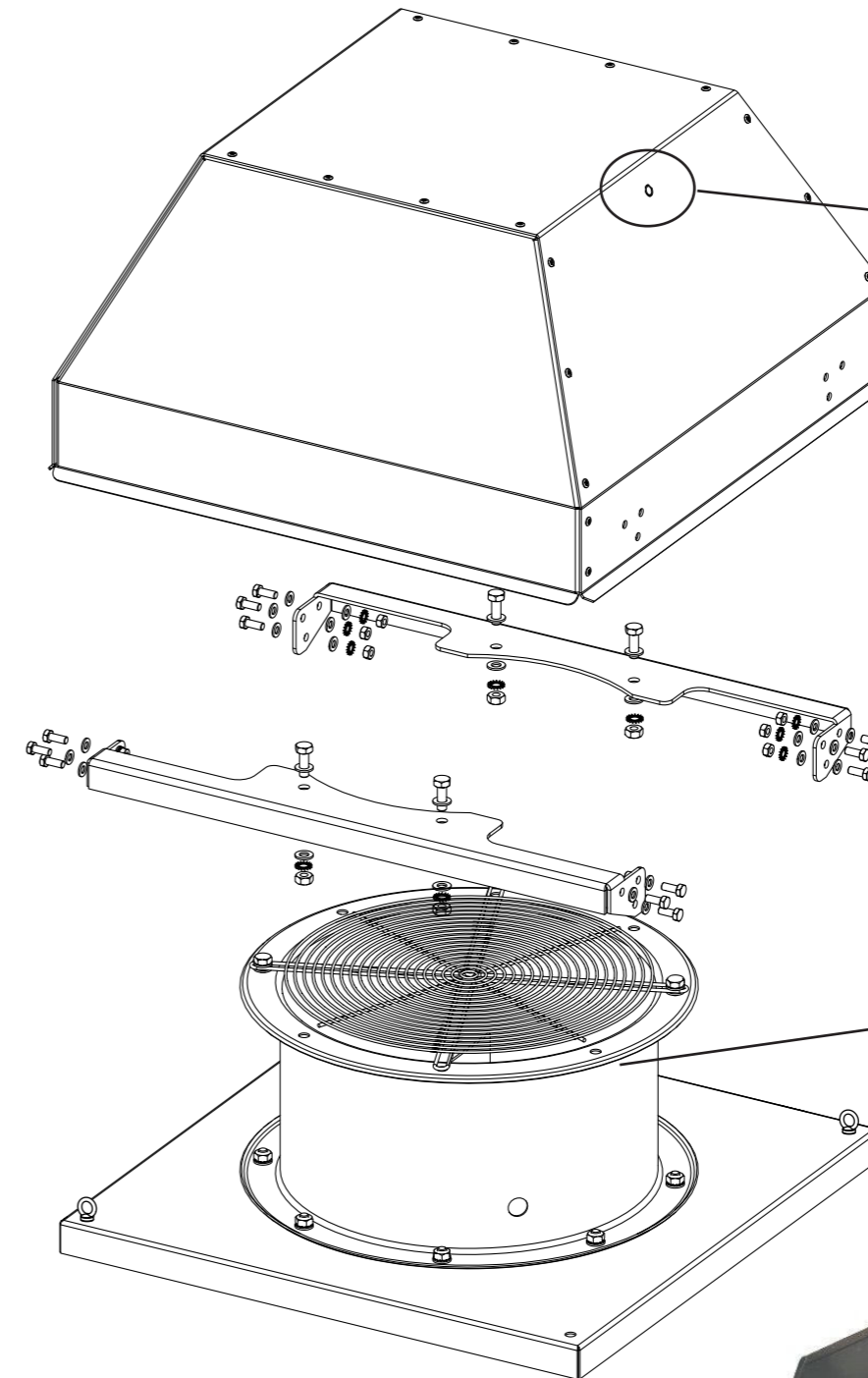


**ATTENZIONE:**  
PER EVITARE INFILTRAZIONI D'ACQUA,  
RISPETTARE LA SEQUENZA DI MONTAGGIO  
DELLA VITERIA COME INDICATO IN FIGURA.

**ATTENTION:**  
TO AVOID WATER INFILTRATION, RESPECT THE  
SCREW ASSEMBLY SEQUENCE AS INDICATED IN  
THE FIGURE.



INSTALLAZIONE - INSTALATION



**NON USARE PER IL  
SOLLEVAMENTO**

**DO NOT USE FOR  
LIFTING**

TA-HT  
TA-HP

